

全国可再生能源供暖典型案例

汇 编

编 委 会

主 任 李创军 彭 程 李 昇

副 主 任 任育之 王大鹏 易跃春 赵增海 谢宏文 赵太平

主 编 孔 涛 辛颂旭

副 主 编 张 鹏 张佳丽

编写人员 陆国成 乔 勇 嵇建飞 李成军 赵 源 朱 波

李少彦 查 浩 王跃峰 贾浩帅 弭 轶 王 琥

孔 斌 郭珍妮

目 录

第一章 可再生能源供暖技术简介	1
1.1 可再生能源供暖技术简介.....	1
1.2 技术类型.....	1
1.3 应用场景.....	1
第二章 能源局征集案例	3
2.1 安徽省.....	3
合肥滨湖科学城地热供暖项目.....	3
国祯生态阜阳市城南新区高温热水供暖项目.....	9
安徽德博永锋生物质气化供 10t/h 锅炉联产炭项目	14
淮北矿业集团办公中心地源热泵项目.....	21
2.2 北京市.....	23
北苑家园地热供暖项目.....	23
奥运村再生水热泵冷热源项目.....	28
北京世界园艺博览会地热综合供热项目.....	33
北京用友软件园地源热泵及冰蓄冷项目.....	40
北京城市副中心 6#能源站项目.....	45
2.3 陕西省.....	48
中共陕西省委机关中深层无干扰地热供热清洁取暖典型案例.....	48
蒲白矿区集中供热改造项目.....	53
2.4 山东省.....	56
阳信县生物质清洁能源供热典型案例.....	56
费县太阳能清洁供热供暖与高效温室一体化示范项目.....	61
2.5 贵州省.....	65
贵阳中天 未来方舟区域能源集中供能项目	65
贵州省地质科技园浅层地温能中央空调系统典型案例.....	70
贵州中烟铜仁卷烟厂复合式地源热泵系统典型案例.....	73
遵义大酒店建设项目浅层地温能系统典型案例.....	79

2.6 吉林省.....	82
石岭镇生物质集中供热项目.....	82
吉林乾安县聚太生物发电有限公司 2X30MW 生物质热电联产供暖典型案例.....	84
2.7 内蒙古.....	86
零碳乌海市第六人民医院综合楼示范项目.....	86
乌海市可再生能源供暖典型项目.....	92
2.8 江苏省.....	96
江苏省地质环境勘查院南通分院太阳能-地下水地源热泵耦合项目.....	96
2.9 山西省.....	104
繁峙县雁头村槽式太阳能供暖示范项目.....	104
广灵县一斗泉乡槽式太阳能供暖示范项目.....	107
国家电投繁峙风电清洁能源供暖项目.....	111
第三章 企业征集案例	114
3.1 安徽省.....	114
合肥滨湖新区核心区区域能源项目.....	114
3.2 北京市.....	122
榆垓镇农业服务中心清洁能源应用项目.....	122
北京密云区石城镇桃花地新村太阳能主被动结合供热采暖项目.....	126
密云穆家峪华润希望小镇太阳能采暖项目.....	131
昌平区马池口综合办公楼多能互补采暖项目.....	135
3.3 天津市.....	138
天津武清大自然文荟广场中深层地岩换热供暖项目.....	138
3.4 河北省.....	143
宣化京张奥园区展示交易中心电极锅炉蓄热项目项目.....	143
晋州市 2019-2020 年农村地区“电代煤”-分体式地源热泵清洁采暖项目.....	148
河北省清河县污水源热泵供热项目.....	152
四季沐歌河北益民五金股份有限公司太阳能+地源热泵清洁供热项目.....	156
低能耗独立农宅陶瓷太阳能取暖系统项目.....	160
昌黎县 2020 年光热+生物质冬季清洁取暖改造项目.....	168
太阳能“光热+”清洁能源户用供暖项目.....	171

秦皇岛“光热+生物质”采暖项目	179
河北省邯郸市魏县扶贫异地搬迁中深层地岩换热供暖项目	184
3.5 陕西省	190
中国西部科技创新港科教板块综合能源供应项目可再生能源供暖典型案例	190
西安大兴新区三民村再生水源热泵集中供热（冷）项目	195
3.6 山东省	201
东营龙源清洁能源科技有限公司东营市牛庄“清洁供暖无烟小镇”项目	201
山东省禹城市分布式地热能清洁供暖项目	204
3.7 西藏自治区	208
拉萨市才纳乡大平板集热器太阳能采暖项目	208
西藏浪卡子县城太阳能供热工程采暖项目	211
西藏仲巴县大型太阳能集中供热项目	215
3.8 湖北省	219
湖北省潜江市江汉油田矿区地热供暖项目	219
湖北省武汉市汉口滨江国际商务区江水源可再生能源站示范项目	224
3.9 浙江省	227
海创基地可再生能源综合利用项目	227
3.10 辽宁省	230
辽宁省葫芦岛市兴城清洁取暖项目典型案例	230
3.11 四川省	233
四川九寨沟太阳能热水采暖项目案例	233
第四章 总结与展望	239
4.1 有益经验	239
4.2 发展建议及展望	239

可再生能源供暖案例类型索引（能源局征集案例）

1 地热供暖工程

合肥滨湖科学城地热供暖项目	3
北苑家园地热供暖项目	23
中共陕西省委机关中深层无干扰地热供热清洁取暖典型案例	48
贵州省地质科技园浅层地温能中央空调系统典型工程案例	70
贵州中烟铜仁卷烟厂复合式地源热泵系统典型工程案例	73
遵义大酒店建设项目（地源热泵中央空调）浅层地温能系统典型工程案例	79

2 生物质供暖工程

蒲白矿区集中供热改造项目	53
国祯生态阜阳市南新区高温热水供暖项目	9
石岭镇生物质集中供热项目	82
吉林乾安县聚太生物发电有限公司 2X30MW 生物质热电联产供暖典型案例	84
安徽德博永锋生物质气化供 10t/h 锅炉联产炭项目	14
阳信县生物质清洁能源供热典型案例	56

3 太阳能供暖工程

零碳乌海市第六人民医院综合楼示范项目	86
乌海市可再生能源供暖典型项目	92
太阳能清洁供热供暖与高效温室一体化示范项目	61
繁峙县雁头村槽式太阳能供暖示范项目	104
广灵县一斗泉乡槽式太阳能供暖示范项目	107

4 风电供暖工程

国家电投繁峙风电清洁能源供暖项目	111
------------------------	-----

5 水源热泵供暖工程

奥运村再生水热泵冷热源项目	28
---------------------	----

6 多能互补工程

淮北矿业集团办公中心地源热泵项目	21
北京世界园艺博览会地热综合供热项目	33

北京用友软件园地源热泵及冰蓄冷项目.....	40
江苏省地质环境勘查院南通分院太阳能-地下水地源热泵耦合项目	96
北京城市副中心 6#能源站项目.....	45
贵阳中天·未来方舟区域能源集中供能项目	65

可再生能源供暖案例类型索引（企业征集案例）

1 地热供暖工程

晋州市 2019-2020 年农村地区“电代煤”-分体式地源热泵清洁采暖项目	148
东营龙源清洁能源科技有限公司东营市牛庄“清洁供暖无烟小镇”项目	201
河北省清河县污水源热泵供热项目	152
湖北省潜江市江汉油田矿区地热供暖项目	219
河北省邯郸市魏县扶贫异地搬迁中深层地岩换热供暖项目	184
天津武清大自然文荟广场中深层地岩换热供暖项目	138
中国西部科技创新港科教板块综合能源供应项目	190
山东省禹城市分布式地热能清洁供暖项目	204

2 太阳能供暖工程

四季沐歌河北益民五金股份有限公司太阳能+地源热泵清洁供热项目	156
拉萨市才纳乡大平板集热器太阳能采暖项目	208
榆垓镇农业服务中心清洁能源应用项目	122
北京密云区石城镇桃花地新村太阳能主被动结合供热采暖项目	126
低能耗独立农宅陶瓷太阳能取暖系统项目	160
辽宁省葫芦岛市兴城清洁取暖项目典型案例	230
密云穆家峪华润希望小镇太阳能采暖项目	131
四川九寨沟太阳能热水采暖项目案例	233
西藏浪卡子县城太阳能供热工程采暖项目	211
西藏仲巴县大型太阳能集中供热项目	215

3 水源热泵供暖工程

西安大兴新区三民村再生水源热泵集中供热（冷）项目	195
湖北省武汉市汉口滨江国际商务区江水源可再生能源站示范项目	224

4 绿电供热工程

宣化京张奥园区展示交易中心电极锅炉蓄热项目	143
-----------------------------	-----

5 多能互补工程

合肥滨湖新区核心区区域能源项目	114
-----------------------	-----

昌黎县 2020 年光热+生物质冬季清洁取暖改造项目	168
海创基地可再生能源综合利用项目	227
昌平区马池口综合办公楼多能互补采暖项目	135
太阳能“光热+”清洁能源户用供暖项目	171
秦皇岛“光热+生物质”采暖项目	179

第一章 可再生能源供暖技术简介

1.1 可再生能源供暖技术简介

可再生能源供暖技术是指利用地热能、太阳能、生物质能等可再生能源进行供暖的技术。2021 年国家能源局印发《关于因地制宜做好可再生能源供暖工作的通知》（国能发新能〔2021〕3 号，以下简称《通知》），提出因地制宜推广各类可再生能源供暖技术，积极推广地热能开发利用、合理发展生物质能供暖、继续推进太阳能和风电供暖。

为了做好可再生能源供暖支持政策保障，《通知》提出，综合考虑可再生能源与常规能源供暖成本、居民承受能力等因素，合理制定供暖价格，探索建立符合市场化原则的可再生能源供暖投资运营模式。鼓励地方对地热能供暖、生物质能清洁供暖等可再生能源供暖项目积极给予支持。鼓励优先建设生物质热电联产项目，从严控制只发电不供热项目。同等条件下，生物质发电补贴优先支持生物质热电联产项目。

1.2 技术类型

可再生能源供暖技术包括地热供暖、生物质供暖、太阳能供暖、绿电供暖以及多能互补等。

1.3 应用场景

要科学统筹规划可再生能源供暖工作，需要根据当地资源禀赋和用能需求推广可再生能源供暖技术，合理布局可再生能源供暖项目。例如在青海、西藏等地热资源丰富的地方，可以考虑布置地热供暖工程，在太阳能资源丰富的地方布置太阳能供热项目等。

继续推动试点示范工作和重大项目建设，探索可再生能源供暖项目运行和管理经验。例如鼓励在居住分散、集中供暖供气困难、生物质资源丰富的农村地区，以县域为单位统筹考虑开展生物质能加工站建设试点，对当地生物质资源实行统

一开发、运营、服务和管理，有效降低农村地区生物质能取暖成本，提高农村生物质资源综合利用水平。在地热资源禀赋较好的地区可实施地热能供暖重大项目建设和重点项目推广。鼓励以县为单位推进生物质清洁供暖运行管理。支持将风电、光伏、储能和微电网方式用于北方地区取暖。

第二章 能源局征集案例

2.1 安徽省

合肥滨湖科学城地热供暖项目

一、项目基本情况

本项目采用地源热泵、污水源热泵、水蓄能、冰蓄冷、天然气三联供等多种互补的能源供应形式，优化能源配置。提升能源结构，并且全部为可再生能源或清洁能源，具有低碳节能、绿色环保、安全可靠等突出特点。项目规划为“三站两网”，即设置3个区域供冷供热能源站互为补充、互为保障，增强能源供应的稳定性；3个能源站通过2个室外区域环网（供水网、回水网）互相沟通，合理高效地为用户提供能源。

二、技术路线及工艺流程

地源热泵、污水源热泵、水蓄能、冰蓄冷、天然气三联供等多种互补的能源供应形式和多源环状多级泵形式的能源总线系统，确保了项目运行的安全可靠。

（一）大温差供能模式

本区域能源系统采用地源热泵、污水源热泵、水蓄能、冰蓄冷、天然气三联供等多种互补的能源供应形式。为了进一步提高运行效率，加大系统输送能效，再生水源热泵机组、地源热泵机组及离心冷水机组均通过两台机组串联成为一个大温差机组模块。

（二）再生水源热泵系统

在滨湖新区庐州大道与方兴大道交叉口的西北侧，塘西河南岸有一座再生水厂—塘西河再生水厂，其设计处理污水能力为35000吨/天，现阶段产能为20000吨/天，水质达到《城镇污水处理厂污染物排放标准》（GB18918）中一级A与《城市污水再生利用景观环境用水水质》（GB/T 18921）中娱乐性景观用水的标准中较为严格的标准，满足污水源热泵对水质的要求。根据塘西河再生水厂对水温的监测表明，污水处理厂再生水流量均匀，每天24h处理水量均匀为

231.5kg/s；出水温度稳定，冬季为 12℃，夏季为 25℃；能满足全天各个时段的供冷供热需求。

（三）冷热电三联供系统

天然气分布式能源系统的主要优点为：冷热电联产，有效提高了能源的综合利用率；节能减排，属于绿色环保能源系统。

（四）地源热泵+水蓄能系统

空调蓄能技术是指采用冷热机组和蓄能装置，在电网低谷的电费计时时段，进行蓄能作业，而在空调负荷高峰时，将所蓄能量释放的成套技术。

本水蓄能系统采用地源热泵型离心机组模块制冷制热进行蓄能，根据合肥市峰谷电价时段划分，全部低谷电价时刻总计 9 小时运行离心热泵机组模块蓄能运行，为每个自然日 23 点到次日凌晨 8 点，其他平段时刻可实现直接对外供冷供热。错峰用电，削峰填谷，优化电网电力结构，利用低谷及部分平段电价蓄能，在高峰电价释能，提高系统经济效益。

三、主要设备选型

选择高效节能设备：

（1）空调主机选用地源热泵、污水源热泵、水蓄能主机等，三联供采用烟气溴化锂制冷主机，均为高效节能设备。

（2）空调电制冷主机采用中压电机，10kV 供电，可有效降低供电线路的损耗。燃气发电机选用中压燃气燃烧器，提高燃气的燃烧效率。

（3）空调一、二级泵均采用变频水泵，每台水泵均单设变频器。

（4）冷却塔风机变频运行，每台单设变频器。

（5）空调水系统采用 9℃大温差冷冻水，与 5℃温差的水系统相比，冷冻水循环水泵的流量减少 41%。

（6）空调制冷剂选用 R134a 环保冷媒，空调及通风系统均选用先进的节能型低噪声设备。

（7）冬季电气用房直接引入室外冷空气进行降温。

消声减振：

（1）空调及通风系统均设置消声器以控制噪声对室内外环境的影响，使之符合国家及的噪声控制标准。

- (2) 各空调、通风设备及管道的安装均采取减振、隔振措施。
- (3) 设备用房内壁均贴吸声材料，选用防火隔声门密闭隔声。

暖通环保：

(1) 室外各种排风口距地高度及距周围敏感目标的间距均符合有关环保规定。

(2) 新风口远离建筑物的排风口、开放式冷却塔和其他污染源，并设置防虫鼠的不锈钢防护网和初效过滤器。

(3) 三联供燃气发电机的燃料采用天然气，燃烧后产物为 CO₂ 和水，属于清洁能源。发电机压燃烧后的烟气经过余热回收利用后通过烟囱高空排放，烟囱设置高度要高于屋面 2m 以上。

空调水净化装置：

(1) 空调冷却水处理采用化学法，设自动化学加药处理设备+带反冲洗的集中过滤装置（螺旋除污器），抑制冷却水中藻类、军团菌等有害生物的产生。

(2) 空调冷冻水和热水的补水采用经全自动钠离子交换器处理后的软化水，同时设置带反冲洗的集中过滤装置（螺旋除污器）。

能量计量装置：

(1) 空调水系统、燃气系统的能量结算点均设置能量计量装置，每个支路上应设置超声波式冷/热量计量装置。

(2) 冷冻机房、换热机房、三联供机房、水泵间风机房、空调机房均应设置电表，计量设备用电量。

(3) 空调冷冻水系统、冷却水系统的补水管均设置水表，计量空调补水的用水量。

四、生产运行情况

合肥滨湖新区核心区区域能源项目规划建设 3 个能源站进行供冷供热，项目规划供能建筑面积 300-500 万平方米，目前已签约用户 163 万平方米，2019-2020 年度夏季供冷量 1136.98 万千瓦时，用电量 444 万千瓦时，低谷电用电量占比 55.06%，高峰用电量占比 16.41%，平均电度电价为 0.53 元/（KWh）；冬季供热量 541.8 万千瓦时（受新冠疫情影响），用电量 266.84 万千瓦时，低谷用电量占比 75.36%，高峰用电量占比 4.55%，平均电度电价为 0.44 元/（KWh）。项目运行

初期各种不利因素导致系统损耗非常大，合理调整运行策略虽然并不能有效地减少系统损耗，但是显著地降低了电费成本这一主要的供能成本，使得项目初期既能具备较好的经济性。后续随着整个项目建设完工及供能面积增大，用户相继投入使用，增大用能负荷；三个能源站就近响应用户的用能需求，减小输送距离，系统损耗会大幅度减小，系统综合 COP 会有显著地提升，供能成本还会有进一步地降低，项目绿色环保、低碳节能的特点将会愈发显著。

五、项目经济性、环境及社会效益

（一）经济性

项目能够使能源使用单位减少能源系统初投资和运行使用费用；滨湖新区区域能源项目能够有效提升该区域新建项目的“绿色建筑”星级潜力；项目建成后将为滨湖新区的经济增长做出贡献；碳交易实行后，将会进一步增加经济创收。

（二）环境效益

能够大幅提高能源的综合利用效率。根据已建成项目运营数据分析，区域能源系统平均能够较分散式空调系统节能 21.6%。如果通过更加合理优化的系统设计、建设和运营管理，综合能耗将能够降低 30%左右，从而大幅降低了用户的使用费用和区域二氧化碳的排放量。同时，取消了大量的空调室外机、冷却塔等空调设施，不仅改善了建筑外观、美化了城市形象，还有效的缓解了区域热岛效应。

（三）社会效益

统计数据表明，中国建筑能耗的总量逐年上升，在能源消费总量中所占的比例已从上世纪 70 年代末的 10%，上升到近年的 27.5%。而建筑最大的耗能点是采暖和空调，占建筑总能耗的比例高达 50%。因此从采暖和空调节能方面入手，是实现区域低碳生态目标的重要途径。

本项目完全契合滨湖新区城市生态建设试点区发展主旨，不仅能有效的推动合肥市甚至整个中国节能环保事业的快速、健康发展，开创可再生能源高效利用的新纪元，还为合肥市建设成为资源节约型、环境友好型城市打下良好的基础。

本项目在建设过程中能够解决大量的劳动就业人口，项目建成投产后将会为社会提供约 100 人的固定就业机会，定员来源采用社会公开招聘，择选录用原则，优先考虑有相应技术经验的工人，增加了就业结构和就业机会。

项目能源站选址在公共绿地和城市防护绿地内，远离居民生活聚居区，

并且能源站多为地下建筑物，能够有效避免对周边居民生活环境的影响。本项目充分合理地利用了土地资源。采用下沉广场和景观绿化掩蔽，不破坏原有市政景观规划。

六、典型经验和做法

本项目采用以市政热源、电能、天然气、可再生能源等多种能源形式相结合的复合型能源，并通过多能源站互联的形式，极大地提高了系统的稳定性和可靠性。同时采用区域能源系统有效减少了用户侧的设备和人员投入、管理，很大程度上降低了能源系统出现安全事故的概率。项目建成投产后将成为能源梯级利用、可再生能源规模化应用的国家级典范，具有重大的推广价值和社会意义。该项目可以利用室外大管网进行蓄能，充分利用低谷电，峰时通过流量调节减少机组运行负荷，通过负荷预测、动态调整，实现供需平衡。

七、问题和建议

问题包括两方面，一是配套优惠政策有待加强，为推广地热能等可再生能源利用，应给予蓄能电价优惠或补贴，进一步促进可持续发展。二是区域能源系统未纳入到园区规划，在市场开发过程中，部分用户已经建设或采用其他能源形式，造成区域能源系统负荷使用指标低，也造成资源浪费。

相关建议如下：

（1）利用可再生能源系统的供热基础设施建设纳入大建设，缓解企业经营困难，为“碳达峰、碳中和”双碳目标早日实现奠定基础。

（2）加大地热能开发和重视程度，促进能源规划落地实施，出台相关能源政策，保护区域能源项目，鼓励使用地源热泵等新能源项目推广应用，逐步形成开发有度、市场有序的良好局面。

（3）加大资金支持，促进地热产业可持续发展，对利用地热资源项目的前期投入建设和技术研发等给予适当资金补助。

（4）夏热冬冷地区区域能源规模建议控制在 100 万平方米，供能区域在 3km 以内。

（5）建议以地源、水源等可再生能源热泵作为区域能源的基础能源形式，根据用户业态特点配置蓄能系统，辅以太阳能、天然气等为补充，热泵系统建议按照区域能源总负荷合理配置，在 60%左右比较经济。

(6) 用户开发注意用户用能时间的互补，减少蓄能设备的投入，提高系统的运行效率，比如公建和住宅，学校和其他用户。

(7) 能源站建设结合用户的建设时序分期实施。

(8) 夏热冬冷地区兼顾夏天制冷与冬天供暖需求，与传统暖气片末端不同，用户末端一般为风机盘管形式（也可辅以地暖保障冬季供暖），以各种形式热泵为基础能源的区域能源站建议冬季供暖温度在 45℃-50℃之间，辅以燃气锅炉调峰，如此可在保障用暖需求下，实现能源站节能性、环保性最大化。

国祯生态阜阳市城南新区高温热水供暖项目

一、项目基本情况

国祯美洁供暖范围覆盖阜阳南部城南新区主城区，工程供暖面积可达 500 万平方米；供热范围可满足阜阳经济技术开发区、颍州经济开发区、阜合产业园区等所有工业用户的用热需求，替代各类锅炉 60 多台。还利用余热生产供应热水，供阜城各类浴池使用。国祯美洁年可利用秸秆等农林废弃物 43.2 万吨，年减排温室气体二氧化碳约 35 万吨，年节约传统化石能源约 20 万吨标煤。

二、供暖面积

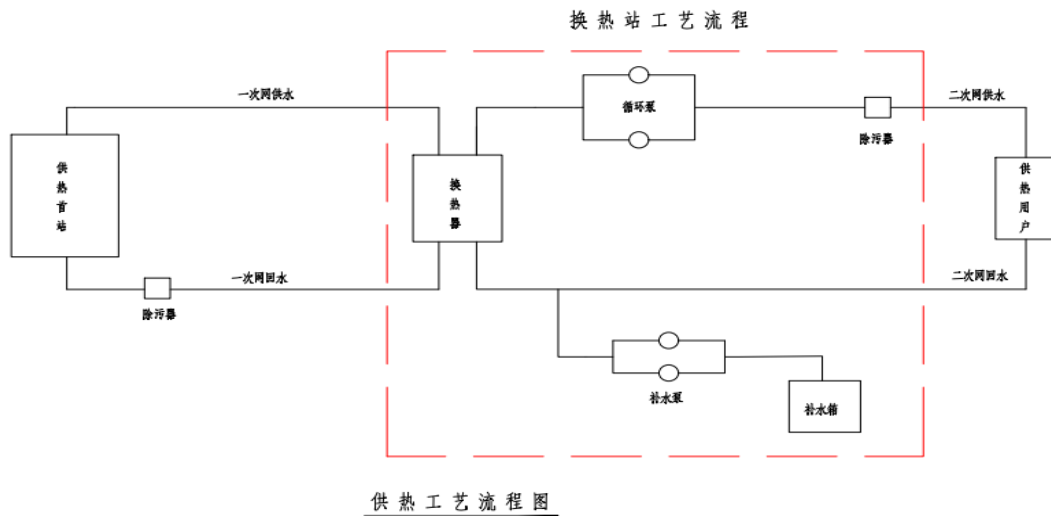
设计供暖面积为 500 万平方米，已签订合同供暖面积超 300 万平方米。2019-2020 冬供顺利实现供暖，供暖面积达 50 万平方米（包括阜阳市人民医院、红星美凯龙大商业、民生医院、宝龙温德姆至尊豪庭大酒店），2020-2021 年冬供投入供暖面积约 85 万平方米，另外城南热水供热管网二期项目前期规划、设计已初步完成，正在积极筹备开工事宜。

三、技术路线及工艺流程

以利用可再生能源的生物质热电联产项目为基础，充分利用冷却汽轮机排汽的循环水余热，通过做过一定功的汽轮机抽汽对循环水进一步加热，以达到供暖需求温度，合格的供暖热水通过管网供到采暖用户，具体供暖工艺流程如下：

供热首站分为蒸汽系统、凝结水系统、循环水系统、市售热水系统、补水系统、电气系统、热控系统七大系统。

其中汽源来自国祯美洁汽轮机分两路经首站蒸汽系统，一路供给基本换热器（尖峰换热器）、市售热水换热器、除氧器，一路供给汽动凝泵、汽动循泵。换热器加热合格后的高温热水由循泵（汽动、电动）提供动力进入供水主管，途径城南热用户后回至供暖回水管，经旋流除污器后进入循泵（汽动、电动）；供热面积达到允许的前提下，利用国祯美洁循环水进行供热，国祯美洁冷却塔进入循泵，由循泵提供动力进入供暖供水母管，循环后经旋流除污器进入国祯美洁冷凝器，回水温度不够部分有首站换热器提供。换热器产生的凝结水汇集至凝结水箱，由凝泵打回国祯美洁除氧器，部分进入首站加药水箱。工艺流程图如下：



四、主要设备选型

序号	设备名称	规格型号参数	单位	数量
一	热电联产主设备			
1	生物质锅炉	NG-130/9.2/540-S	台	2
2	抽凝式汽轮机	C30-8.83/1.27	台	1
3	发电机	QF-30-2	台	1
4	凝汽器	N-2400	台	1
5	循环水泵	KQSN700-M27/510	台	3
6	生物质燃料棚	1# 12367 m ² , 2# 6335.8 m ² , 3# 12481 m ² , 4# 4011.6 m ² , 共计 35195.4 m ²	座	4
二	供暖系统主设备			
1	汽动循环泵	Q=3500t/h, H=125m, 1541Km	台	1
2	电动循环泵	Q=3500t/h, H=125m, 1541Km	台	1
3	凝结水汽动泵	Q=193.3t/h, H=135m, 114Km	台	1
4	凝结水电动泵	Q=50t/h, H=135m, 29Km	台	1
5	固定管板式换热器	HRJCL-1200-370-2.5/1.6-2, Q=993.9t/h	台	2
6	固定管板式换热器	HRJCL-1200-370-2.5/1.6-2, Q=306.8t/h	台	1
7	旋膜式除氧器	Q=140t/h	台	1
8	驱动汽轮机	B1.6-1.37/0.3, 汽耗 4.2t/h	台	1
9	驱动汽轮机	B1.6-1.37/0.3, 汽耗 3.5t/h	台	1

五、生产运行情况

本工程采暖热负荷采用两级热网供暖方式，即汽轮机低参数调整抽汽通过设在厂区内的一级热网加热站加热一级热网水，然后由一级热网水通过设在各热力站的二级热交换站加热二级热网水，最后由二级热网水把热量供给热用户。热网供回水温度为 95/40℃，热网循环水量为 3500 t/h。共设有 2 台循环泵，供暖初期热网循环泵单台运行，热负荷增大后两台循环泵并列运行，由热网加热器进汽门调整供水温度，实现热网调节方式质调和量调相结合。

(1) 公建供暖：由首站加热后至 70 度左右的一次热水，通过供热水网到公建站房经过板换与二次网水进行交换后使温度达到 50 度左右产生的热量通过风机盘管出风口达到供暖目的（供暖温度 $18\pm 2^{\circ}\text{C}$ ）。

(2) 民用供暖：由首站加热后至 70 度左右的一次热水，通过供热水网到民用站房经过板换与二次网冷水进行交换后使温度达到 45 度左右产生的热水打到地暖盘管，通过散热达到供暖目的（供暖温度 $18\pm 2^{\circ}\text{C}$ ）。

六、建设运营模式

建设运营采用 BOOT（建设-拥有-运营-移交）的运作方式，建设资金来自国祯生态，特许经营期限为 30 年，期满后特许经营权由政府收回，并将项目公司投资建设经营管道供暖所形成的资产，移交给政府或其指定单位并保证其在移交时处于正常运行状态后无偿转让。

七、项目经济性

(1) 项目采用循环水余热加上汽机抽汽热能，以水为载体，具有较好的经济性和安全性。

(2) 换热器出来的凝结水全部回收二次循环利用，减少水、热能损失。

(3) 供暖首站内采用高效换热器，提高换热效率，减小占地面积。水泵等设备全部采用高压变频控制，节能效果明显。

(4) 热控系统全部实现自动化控制，采暖温度和压力实现自动调节控制，提高了安全、经济性。

项目	单位	现运营	达产运营
营业总收入	万元	5,778.81	7,169.36
营业成本	万元	5,271.12	5,391.38
税金及附加	万元	226.07	382.31
财务费用	万元	433.51	867.03
利润总额	万元	-151.89	528.64
折旧及摊销	万元	781.39	1,302.71
经营性现金净流量	万元	629.50	2,657.28
投资总额	万元	14,500.00	28,490.81
投资回收期	年	23.03	9.48

八、环境及社会效益

项目采用可再的生物质能进行供暖、供热、发电三联产，可有效的减少化石能源约 20 万吨标煤/年。积极践行零碳行动，年减排温室气体二氧化碳约 35 万吨，符合国家碳达峰、碳中和的战略目标。年可利用桔秆等农林废弃物约 43 万吨，有效的疏导、杜绝桔秆焚烧现象，并为桔秆供应链人员增收超 1 亿元，提供就业岗位 1000 多人。

同时，随着人们物质文化水平的提高，对生活品质提升也有更高的需求，正如十九大报告中指出的，我国社会主要矛盾已经转化为人民日益增长的美好生活需要和不平衡不充分的发展之间的矛盾。国祯生态积极开发集中供暖项目，提高阜城人民对冬季采暖的需求，提高阜城人员生活品质，得到了广大居民的认可和政府的支持。

九、典型经验和做法

（一）与政府规划、道路建设、土地拍卖保持一致性，节约投资、减少协调量项目的成功来源于高品质的施工质量和运行、营销服务，更来源于政府的大力支持。在工程建设过程中得到阜阳市城南新区建设管委会各级领导的大力支持，才能促成项目的快速建设、投运。围绕规划设计、项目管理，结合政府的道路修建计划、下穿京九铁路施工计划，结合开发商公建、民建投资节点，保持信息对称，步调一致，有利于节约投资、减少协调。

（二）市场营销

（1）前期公建投运保障供暖稳定，后期民建供暖面积稳定增长市医院、民

生医院、宝龙温德姆酒店昼夜负荷稳定，辅以红星美凯龙商业、新城吾悦广场商业，保障机组稳定运行。随着后期民建项目三年周期建成、投运，民建供暖负荷稳步增长。

(2) 供暖宣传根据交房计划，提前与物业对接，将供暖宣传材料放入交房包。宣传材料包含供暖政策、服务标准、办事程序、供暖知识，装修注意事项等。

(3) 利用数字化，便民缴费，充分利用数字化，通过银企直连系统，关注微信公众号，建立客户电子档案，提前交费。实时掌握用户需求，提高供暖产品质量和客户服务水平，推进供暖管理向精细化和智能化发展。

(三) 技术创新

该项目融合了多项创新技术包括直埋无补偿安装技术、水平定向钻施工运用和综合管廊内管道的敷设。

十、问题和建议

(一) 供暖管网的设计、建设要与城市规划、建设同步进行，减小施工难度和项目投资，需要当地政府大力支持。国祯生态供暖管网建设就得到了阜阳政府的大力支持，工程建设推进快、重复开挖建设少。

(二) 供暖是民生工程，对于像阜阳“非强制性供暖区域”，管网投资建设均由企业负责，建设投资大，回收周期长，企业很难支撑高额的运行和财务费用，如果供暖市场开发缓慢，很容易把企业拖垮。如国祯生态建设供暖面积 500 万平方米，投资约 3 亿元，企业自筹 30%，70%源于贷款，对于民营企业来说，融资难，融资成本大，造成企业后期增长乏力，再加入生物质发电电价补贴不能及时支付，企业将难以生存。建议政府对可再生的生物质热电联产的企业给予政策支持，比如对生物质热电联产企业电价补贴给予优先支付，对城市配套供暖管网给予资金支持等。

安徽德博永锋生物质气化供 10t/h 锅炉联产炭项目

一、项目基本情况

安徽德博永锋生物质气化供 10t/h 锅炉联产炭项目于 2018 年 9 月开工建设，2018 年 12 月正式投入生产运营。项目总投资约 2000 万元，年销售收入 2702 万元，年利润总额 934.8 万元。年消纳农业废弃物（稻壳、秸秆）2.8 万吨，年替代标煤 1.31 万吨，年减排二氧化碳 3.53 万吨，年供热 7 万吨，年产生物炭 0.84 万吨。锅炉尾气污染物排放浓度能够满足新建天然气锅炉的排放标准，生物炭全部作为炭产品销售，系统无焦油、污水、灰渣排放。

二、技术路线及工艺流程

综合考虑用户需求、生物质原料（稻壳、秸秆）及其气化特性，设计一套生物质气化供锅炉联产炭系统。拟采用 2 额定产气量为 3000Nm³/h 的下吸式固定床气化反应器和 1 台 10t/h 蒸汽锅炉相组合的形式，实现稻壳、秸秆高效转化为热力和生物炭。

原料由输送系统送入气化反应器中，与炉顶加入的少量空气发生氧化还原反应，产生的能量保持系统运行在稳定的反应状态，实现生物质高效转化成生物质燃气和生物炭，生物质燃气经燃气增压风机加压后送入燃烧系统中燃烧，为锅炉系统提供热源；稻壳、秸秆气化后的生物炭经排炭螺旋输送机排出气化炉，并通过炭输送系统输送至炭仓库收集、打包。通过合理设计气化反应器炉膛直径、高度及气化反应器的附属设备，保证炉内优良的气化条件及原料在炉内的停留时间，实现生物质高效转化。工艺流程简图如图 1 所示。

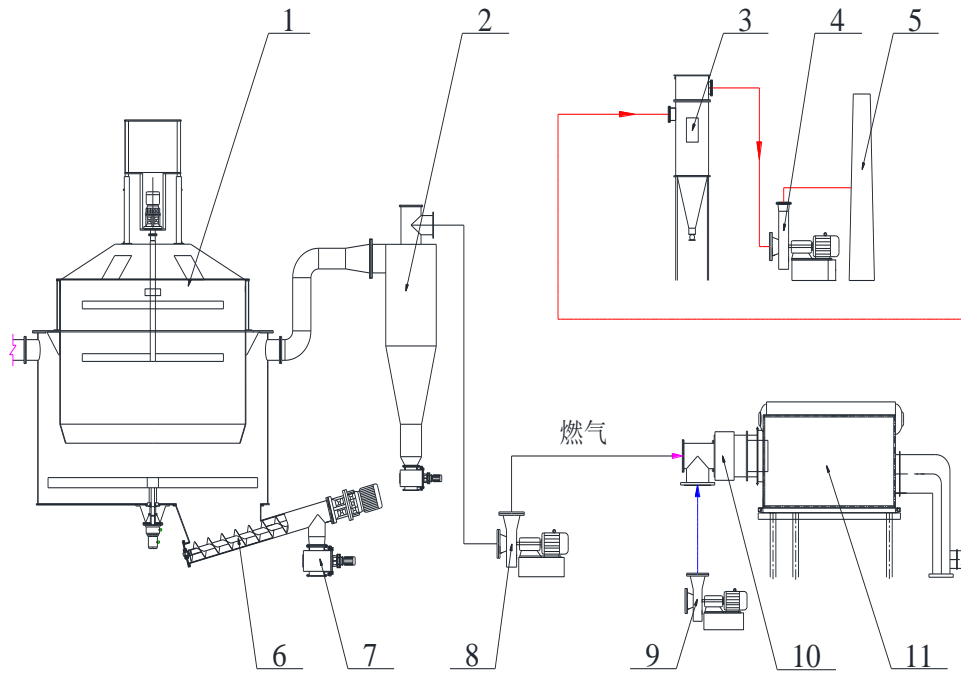


图 1、生物质气化供锅炉联产炭系统工艺流程简图

1、气化反应器本体，2、旋风分离器，3、除尘器，4、锅炉引风机，5、烟囱，6、炭冷却螺旋输送机，7、星型卸料器，8、燃气增压风机，9、燃气鼓风机，10、燃气燃烧器，11、锅炉。

三、气化系统工艺参数

序号	项目	单位	规格/数据		备注
			单台炉	两台炉	
1	气化反应器型号		DBXG-3000		
2	设计原料		稻壳、秸秆		
3	设计水分	%	10		
4	设计热值	kcal/kg	3280		
5	生物质消耗量	kg/h	~2000	~4000	
6	燃气产量	Nm ³ /h	~3000	~6000	
7	燃气热值	kcal/Nm ³	900~1100		
8	燃气出口温度	℃	400~450		
9	生物炭产量	kg/h	~600	~1200	

四、锅炉系统工艺参数

序号	项目	单位	规格/数据	备注
1	锅炉额定蒸发量	t/h	10	
2	蒸汽压力	MPa	1.25	
3	蒸汽温度	℃	190	
4	给水温度	℃	20	

五、主要设备选型

序号	设备名称	规格/型号	单位	数量	备注
一	下吸式气化系统		套	2	
1	原料输送系统		套	1	
2	气化反应器本体	DBXG-3000	台	2	
3	炉顶罩		台	2	
4	液压升降拨料器		套	2	
5	炉内拨料器		套	2	
6	炉排		套	2	
7	炉底拨料器		套	2	
8	炭冷却螺旋输送机		台	2	
9	星型卸料器		台	2	
10	旋风分离器		台	2	
11	燃气增压风机		台	2	
12	耐火材料		套	2	
13	保温材料		套	2	
14	冷却水泵		台	2	1用1备
二	炭输送系统		套	2	
1	旋风分离器		台	2	
2	引风机		台	2	
3	脉冲除尘器		台	2	
4	星型卸料器		台	2	
5	小炭仓		台	2	
6	空压机		台	1	

序号	设备名称	规格/型号	单位	数量	备注
三	燃气燃烧及锅炉系统		套	1	
1	锅炉主机		台	1	
2	PLC 电控		台	1	
3	给水泵		台	2	
4	节能器		台	1	
5	布袋除尘	10t/h	台	1	
6	引风机		台	1	
7	二次鼓风机		台	1	
8	一次阀门		套	1	
9	就地仪表		套	1	
10	电器监测仪表		套	1	
11	燃烧器		套	2	
12	燃烧室		套	1	
四	仪表、阀门及控制系统		套	2	
1	阀门		套	2	
2	压力表		套	2	
3	温度计		套	2	
4	热电偶		套	2	
5	压力变送器		套	2	
6	控制系统		套	1	
7	监控系统		套	1	
五	其它		套	2	
1	安装管材及辅材		套	2	
2	电线电缆、桥架		套	2	

六、生产运行情况

气化反应器内高温工作部件均采用耐高温材料,减少了发生运行故障的可能性。

本项目采用了生物质气化供锅炉联产炭工艺技术,由于生物质原料中的硫、

氮含量均很低，而且稻壳、秸秆中的大部分碳、硫、氮元素保留在生物炭中，生物质燃气以高温状态直接送入锅炉燃烧系统中燃烧，无废水、废液排放。生物炭作为产品出售，系统中无固体废弃物排放。

所以本项目技术的经济性、环保性更好，更符合绿色、可持续及循环经济的要求。

采用生物质气化供锅炉联产炭工艺，实现稻壳、秸秆的高效、无公害及资源化利用，在为锅炉系统提供热能的同时联产优质生物炭。生物炭可用作钢铁厂的保温材料或用以生产炭基复合肥。

七、项目经济性

序号	项目	单位	数值	备注
一	基础数据			
1	总投资估算	万元	2000	
2	年运行时间	h/a	7000	
3	锅炉额定蒸发量	t/h	10	
二	经营成本估算			
1	生物质消耗量	t/h	4.00	
2	年生物质消耗量	万 t/a	2.80	
3	生物质价格	元/t	450	入炉价格
4	生物质成本费用	万元/a	1260.0	
5	水耗	t/h	11	
6	年用水量	万 t/a	7.70	
7	工业用水价格	元/t	3	
8	年水费	万元/a	23.1	
9	电耗	kW. h/h	220	
10	年用电量	万 kW. h/a	154.00	
11	工业用电价格	元/kW. h	0.8	
12	年电费	万元/a	123.2	
13	劳动定员	人	18	
14	人员工资	元/月	6000	估算
15	人员工资费用	万元/a	129.6	
16	折旧费	万元/a	126.7	15年线性折旧
17	设备维修	万元/a	12.7	按折旧费10%估算

序号	项目	单位	数值	备注
18	管理费用	万元/a	27.0	按销售收入 1%估算
19	总经营成本合计	万元/a	1702.3	
三	销售收入			
1	生物炭产量	t/h	1.20	
2	年生物炭产量	万 t/a	0.84	
3	生物炭价格	元/t	1300	
4	年生物炭销售收入	万元/a	1092.0	
5	年供汽量	万 t/a	7.00	
6	蒸汽价格	元/t	230	
7	年供热收入	万元/a	1610.0	
8	年收入合计	万元/a	2702.0	
四	利润合计			
1	销售税金及附加	万元/a	65.0	
2	利润总额	万元/a	934.8	
3	所得税	万元/a	233.7	
4	税后利润	万元/a	701.1	
5	税后投资回收期	年	2.4	不含建设期

八、典型经验和做法

该项目采用合同能源管理的商业模式，由安徽德博永锋新能源有限公司负责将蒸汽和生物炭产品销售给用户。该项目以生物质资源（稻壳、秸秆）为原料，采用生物质气化供热联产炭技术，将生物质资源转化为热力和生物炭，不仅解决了当地农业废弃物就地焚烧带来的环境污染问题，同时为企业提供清洁低价的能源，降低了企业的生产成本，提高了企业的市场竞争力。与天然气锅炉供热相比，使用生物质气化供热联产炭技术，按年供热 7 万吨蒸汽计算，每年可为企业节约供热成本 389.2 万元。

该模式适用于各类能源应用领域，可替代天然气、煤等化石能源。

九、问题和建议

生物质气化供热联产炭项目够替代化石能源进行供热，达到节能减排的目的，同时副产品生物炭可用以生产炭基复合肥等产品，从而彻底解决生物质焚烧、

生物质粉碎还田带来的诸多问题。希望在项目推进、审批、建设、运营过程中，政府部门能够在以下方面给予帮助：

（一）政策

专门出台关于生物质气化清洁供热政策，开展生物质气化供热项目试点工作，将生物质气化供热设备纳入生物质处理农机设备，对项目建设给予资金和政策支持。

（二）资金

一是纳入政府扶持资金，引导孵化企业规模化（上市）发展；二是在企业融资上能够帮助提供相关国企平台担保；三是申请生物质等农林废弃物方面专项资金补贴等予以支持；四是生物质气化关键装置、生物质燃气燃烧关键技术研发过程给予适当的资金支持。

（三）产品推广

以政府牵头组织开展生物质气化供热项目推介会等加以推广，尤其是向采用天然气供热、生物质颗粒燃料供热的生产企业和工业园区进行推广。

（四）产学研

一是与省内科研、设计等单位建立密切的合作关系；二是有条件情况下，与对口专业人才结对，成立德博能源研究所（院、室），共同制订行业国标。三是搭建优秀的生物质气化专业人才平台。

（五）项目建设

一是项目落地建设过程中希望政府部门在土地、交通运输等方面给予一定优惠和支持；二是项目运营过程中，按消纳的生物质量给予补贴，同时在生物质收储运环节给予支持和协调。

（六）合作开发

一是希望政府部门按照省内农林废弃物资源分布状况推荐德博与各级政府企业合作；二是希望政府引导成立全省范围的收储中心，集中资源开发，从环保角度消纳农林废弃物，达到社会、经济、环保效益的高度统一。

淮北矿业集团办公中心地源热泵项目

一、项目基本情况

淮北矿业集团办公中心和配套住宅中央地源空调项目包含三大能源中心，总建筑面积 48 万平方米，其中办公中心建筑面积 12 万平方米，配套高层住宅建筑面积 19 万平方米；桓湖花园（南、北区）建筑面积共为 17 万平方米。

办公中心和配套住宅中央空调能源中心采用地源热泵和冰蓄冷耦合系统，桓湖花园（南、北区）住宅中央空调能源中心采用地源热泵和冷水机耦合系统。夏季供冷由冰蓄冷系统（或冷水机）和地源热泵机组供应，室内采用风机盘管，冬季供暖由地源热泵供应，室内采用地板辐射采暖。

二、地源热泵系统方案

地源热泵系统利用地下土壤巨大的蓄热蓄冷能力，冬季地源把热量从地下土壤中转移到建筑物内，夏季再把地下的冷量转移到建筑物内，一个年度形成一个冷热循环系统，实现节能减排的功能。

在制冷状态下，地源热泵机组内的压缩机对冷媒做功，使其进行汽-液转化的循环。通过蒸发器内冷媒的蒸发将由风机盘管循环所携带的热量吸收至冷媒中，在冷媒循环同时再通过冷凝器内冷媒的冷凝，由水路循环将冷媒所携带的热量吸收，最终由水路循环转移至地水、地下水或土壤里。在室内热量不断转移至地下的过程中，通过风机盘管，以 13℃ 以下的冷风的形式为房间供冷。

在供暖状态下，压缩机对冷媒做功，并通过换向阀将冷媒流动方向换向。由地下的水路循环吸收地表水、地下水或土壤里的热量，通过冷凝器内冷媒的蒸发，将水路循环中的热量吸收至冷媒中，在冷媒循环的同时再通过蒸发器内冷媒的冷凝，由风机盘管循环将冷媒所携带的热量吸收。在地下的热量不断转移至室内的过程中，以 35℃ 以上热风的形式向室内供暖。

三、地源热泵设备选型

办公中心采用特灵牌双工况离心式冷水机组、低区离心式地源热泵机组；住宅区域采用特灵牌高区离心式地源热泵机组；桓湖花园采用特灵牌螺杆式地源热泵机组、螺杆式冷水机组。

四、生产运行情况

按照淮北的天气变化情况，确定运行时间为 7 个月，供暖时间 4 个月（11 月 15 日到次年 3 月 15 日）、制冷时间 3 个月（6 月 15 日到次年 9 月 15 日）。自 2015 年投入运行以来，冬季供暖、夏季制冷运行效果良好。地温保持稳定，温度为：冬季 4℃~9℃，夏季 21℃~30℃。空调侧出水温度：冬季 38℃~40℃，夏季 9℃~13℃，即可满足空调需求。至今未出现系统性问题。

五、建设运营模式

本项目为淮北矿业集团自主投资建设，总体投资 1.2 亿元。自主物业公司管理运营，办公中心与小区根据能量计量分开计费，设置客服中心、运行和维修中心，负责收费、运行、维护及维修管理工作。

六、项目效益

本项目经济效益明显，社会效益显著，做到了有效节约资源，降低污染排放，保护环境。在同等建筑面积下，与锅炉供暖+普通空调供冷比较，年节约费用 667 万元左右。每年减少二氧化碳排放 24595.94 吨、减少二氧化硫排放 162.79 吨、减少氮氧化物排放 153.91 吨、减少烟尘排放 94.71 吨。

七、典型经验和做法

运行过程中将原本三个控制室，通过信息化技术将三个系统综合到一个控制室，实现了“一站点”“远程集中控制，减员节支。以物联网技术改造入户收费计量系统，实现信息化能耗数据监测和收费管理。开发云平台，针对数据进行存储统计、综合分析，提高运行效率，提升管理水平。日常维护是保证系统安全、稳定运行的基础，重视维护工作是管理的关键。本系统工程可适用于空调、热水供应等能源应用，绿色节能。

八、问题和建议

存在的问题：夏天、冬季冷热量需求不平衡，可能会导致地温持续上升和下降，密切关注地温变化，注意冬夏季冷热量调节或采用补热方式，尽可能保持平衡。

建议：目前只有居民集中应用才能享受每度电 0.056 元的优惠政策，不利于推广应用。建议对工业、商用集中冷暖供应均给予电价优惠，刺激工商业的投入应用。

2.2 北京市

北苑家园地热供暖项目

一、项目基本情况

该项目是北京市最大的区域供暖项目，实现地热供暖面积 40 万平方米，供生活热水面积为 50 万平方米。实现了地热水的梯级利用，结合水源热泵系统，满足了小区内的冬季供暖、夏季制冷负荷，同时提供温泉洗浴热水。作为该地区最大的地热—热泵项目，不仅有力地证明了此系统的可行性，还为奥运公园开发利用地热资源提供了很好的依据。

北苑家园深层地热井供暖供生活热水项目，在北苑家园钻凿 3 眼地热井，1 抽 1 灌 1 备，单井深 3400m，单井出水量约 150m³/h，出水温度 68℃左右，设计回灌温度 18℃。小区采暖系统根据系统压力和形式分为三个系统，即住宅高环、住宅低环及配套用房的散热器采暖系统。小区采暖总负荷 23464kW，其中住宅高环系统 8000kW、低环系统 14000kW，散热器系统 3000kW。住宅地板采暖供回水温度 50/40℃，散热器采暖系统供回水温度 60/40℃。由于现有地热水供热量有限，不足部分由北苑小区集中燃气锅炉房供热系统补充加热，即调峰。各热源分配比例见表 3-1。热源系统见图 3-1。

表 3-1 各热源分配比例表

	供/回水温度 (°C)	设计负荷 (kW)	地热出力 (kW)	热泵出力 (kW)	调峰锅炉 (kW)	设计供热量 (kW)
裙房	60/50	2572	1044	—	1956	3000
高区	50/40	7403	2958	—	5042	8000
低区	50/40	13489	—	5992	8008	14000
总计	—	23464	4002	5992	15006	25000
各热源比例	—	—	16%	24%	60%	—

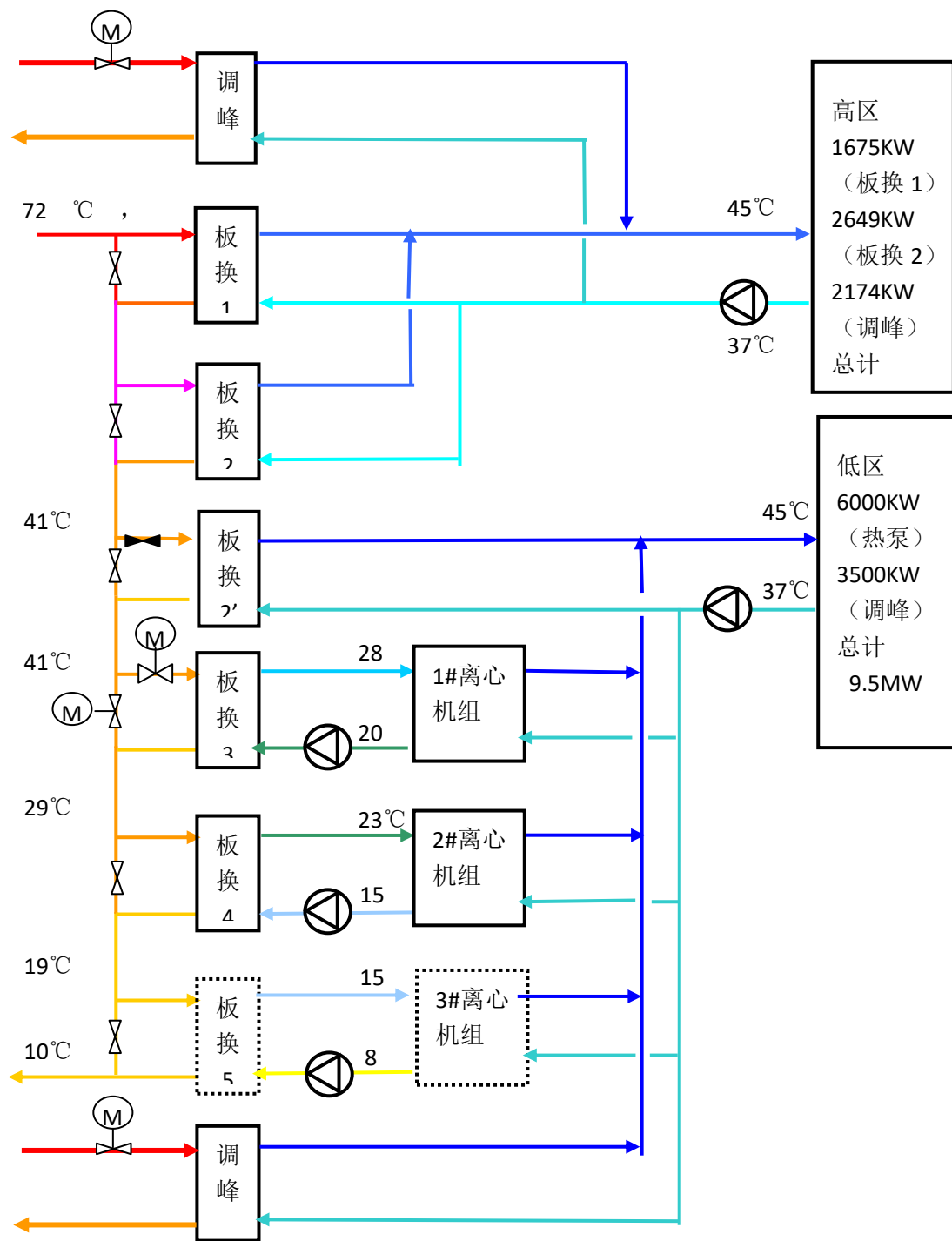


图 3-1 系统设计简图

二、典型经验和做法

(一) 地下水（或土壤）源地源热泵系统

该项目实现了地热水的梯级利用，结合水源热泵系统，满足了小区内的冬季供暖、夏季制冷负荷，同时提供温泉洗浴热水。

（二）地源热泵运行稳定性

深层水源热泵系统充分利用了深层水资源蕴含的能量，首先通过板式换热器对高温水资源的温度进行梯级利用，水温降低后用电能控制换热系统，从水温中提取能量，其电能只是控制驱动能，而不是主要来源能，因此节省了电能。通常水源热泵消耗 1kW 的能量，用户可以得到 4kW 以上的热能或冷量。另外，水温度较恒定的特性，使得热能机组运行更可靠、稳定，也保证了系统的高效性和经济性。

（三）开发利用的社会、经济、环境效益分析

众所周知，能源问题逐渐成为限制一个国家发展的重要因素，因此合理利用能源、节约能源显得尤为重要。城市作为一个经济文化交流的中心，人口密集、工业集中、能源需求量大，城市勿扰越来越严重。为保护城市环境，必须提出使用清洁能源，限制使用高硫煤等污染型能源。地热作为一种清洁能源，不仅无污染，热水中还含有多种对人体有益的矿物元素，普遍受到人们的欢迎。北苑家园地热项目的实施，其意义重大。

（四）地质环境保护的主要措施及其有效性

北苑家园地热供暖项目的实施在供暖技术上是一种创新。北苑家园地热供暖采用热泵技术，提高地热能的利用率，增大供暖面积，同时采用回灌技术，对地热资源起到了积极的保护作用。

（五）动态监测网建设及监测工作

2007 年，北京市地质勘察技术院承担了北京平原区监测站网建设及环境影响评估项目，完成了“2 站+20 个点”的浅层地温能资源开发利用监测网络建设，首次采用 GPRS 无线远程传输系统和网络化管理的方法，建立了地下水地源热泵系统监测站 1 处、埋管地源热泵系统监测站 1 处以及 20 个地源热泵系统监测点，实现了现场数据的远程传输，系统运行各项数据的实时监控，并取得了部分监测数据。2010 年，依托北京市浅层地温能调查评价政府采购项目，在原有监测站点的基础上又增加了 20 个监测点，初步建成了“2 站+40 个点”的北京市平原区浅层地温能资源开发利用监测网。安装了温度传感器、数据采集仪及 GPRS 远程数据传输系统，建立了地温场监测及采集系统，不仅对 140m 深度范围内的地层温度进行监测，而且对浅部（0~30m）的地层温度同时进行监测，为研究浅

表层地温的分布范围提供实测数据。同时，通过中心站监测系统基本的运行状态，随着各个系统的运行，开展热泵系统运转的能效、水位、水质等监测，评估浅层地温能资源的开发利用对地质环境的影响，积累了大量工作经验，也为浅层地温能资源的进一步开发利用提供可靠的实验依据。监测工作具体实施分为：信息及技术调研→数据中心维护→监测点维护→网络维护几部分，保证监测系统良好运行。

（六）数据中心维护

硬件维护：对数据中心服务器、VPN 服务器、数据接收模块等进行定期除尘、除潮，检查服务器指示灯、风扇、显示器等运转情况，检查线路连接情况，对出现松动的接口进行紧固连接。

软件维护：软件维护主要是定期检查监控程序软件运行情况，确保没有受到病毒、人为误操作等的影响而出现运行异常。

数据维护：技术人员按周对数据中心监测数据上传情况进行检查，对出现异常的站点及时进行故障排查。首先检查网络连接情况，第二检查程序运行情况，第三检查硬件运转情况，第四进行监测站点现场故障排查。按月将监测数据分阶段下载导出。

（七）监测点维护

巡视检查：年度内对每个监测站点进行巡视检查，主要对监测机柜、巡检仪、工控机、远传设备、传感器、配电状况等进行检查，除尘、除湿，检查线路连接情况，发现存在故障隐患及时维修、更换或调试，以确保监测过程的连续性且收集到的监测数据真实可靠。

故障维修：数据中心检查中发现数据传输故障，排除数据中心原因后，则进行现场故障排查维修。首先排查监测系统外供电情况，对外供电中断的站点，与系统使用方沟通，查明供电中断原因，协调解决后重新供电。第二排查电源开关和直流电源等内供电设备及线路连接情况，存在故障及时维修或更换。第三排查巡检仪等数据采集设备以及线路连接情况，如数采设备地址、信号类型、量程设置等，存在故障及时维修或更换。第四则排查触摸屏、工控机等数据存储设备及线路连接情况，存在故障及时维修或更换。第五排查 DTU 等数据发送设备及线路、通讯卡连接情况，如 DTU 设备地址、远程 IP 地址设置等，存在故障及时维修或

更换。第六排查通讯信号是否正常，对无信号地带安装无纸记录仪或触摸屏进行现场数据记录。第七排查测量设备是否正常，对于故障设备进行维修或更换。

三、问题和建议

2013年1月，国家能源局、财政部、国土资源部、住房和城乡建设部就联合发布《关于促进地热能开发利用的指导意见》，明确提出地热能“十二五”发展目标：到2015年，全国地热供暖面积达到5亿平方米，地热发电装机容量达到100兆瓦，地热能年利用量达到2000万吨标准煤。到2020年，地热能开发利用量达到5000万吨标准煤。

要实现上述目标，必须要破解地热能发展的瓶颈，地热的开发利用对于技术和装备要求比较高，尤其在地热发电方面更是如此。投资大、周期长、风险高意味着国家必须通过国家规划、技术引进、项目示范、政策优惠等方式推动地热资源的开发利用。国家发展改革委副主任、国家能源局局长吴新雄在2014年2月召开的全国地热能开发利用现场会上，强调重点抓好以下几项工作，开展地热能资源勘查与评价，理清地热能资源的地区分布和可开发利用潜力；做好地热能开发利用规划，统筹开展地热能开发利用；积极推广浅层地热能开发利用，鼓励推广利用热泵系统，提高热泵系统在城市供暖和制冷中的普及率；加快推进中深层地热能开发利用；建立健全地热能开发利用产业体系，为地热能开发利用提供强有力的产业支撑等。

目前，要实现中国地热资源开发利用规模化、产业化，着力改变企业生产布局、产品结构和利用方式不合理的现状，还要加强国际间技术、资金和资源的交流合作，更好地分享其他国家在地热研究和利用中的技术，吸收其他国家的先进经验，用清洁生产技术的基本形式来实现循环经济的健康发展。

奥运村再生水热泵冷热源项目

一、项目基本情况

奥运村运动员公寓总计 42 栋建筑（包括 22 栋地上 6 层楼建筑和 20 栋地上 9 层楼建筑），其建筑风格一致，建筑面积共计 38 万平方米，此外，公建（地上 3 层）建筑面积为 3.05 万平方米（赛后将增加公建面积 2750m²）。

为落实申奥承诺，奥运村需采用清洁能源方式供冷、供热，为此在 2001 年到 2005 年期间进行了深层地热勘察，地热、浅层地热能（地下水源热泵、地源热泵）等多种方案的比选，最终确定了利用清河污水处理厂二级排水水源热泵的方案。2005 年 11 月 20 日，市政府主管部门主持召开了“奥运村再生水热泵冷热源项目方案专家论证会”，专家组一致认为：项目方案充分体现了“绿色奥运、科技奥运、人文奥运”的三大理念，全面落实了对国际奥委会及国际社会的承诺，是“绿色奥运”的亮点工程；水源有可靠保证，应急方案合理；再生水过滤、换热技术，主要设备技术先进；系统技术方案设计合理、安全可靠完全可以保证奥运赛时的安全运行及奥运会后的经济合理运行；可为北京乃至全国的城市污水热能利用开发，为可再生能源产业化、市场化建设，发展循环经济，建设节约型城市、实现可持续发展起到典型的示范作用和良好的推动作用。市发改委在 2005 年底和 2006 年初先后完成了项目建议书的批复和可研批复。工程开工时间为 2006 年 4 月，竣工时间为 2007 年 8 月，并于 2007 年 8~9 月进行了制冷调试运行，2007 年 11 月~2008 年 3 月进行了制热调试运行。2008 年 5 月~2008 年 9 月圆满完成了奥运赛前和赛时保障。运行状况良好。

二、系统设计

（一）设计空调冷热负荷

奥运赛时奥运村建筑冷负荷 28.187MW；赛后夏季冷负荷 19.048MW；赛后冬季热负荷 20.937MW。

（二）空调室内设计参数及形式

夏季：空调采用风机盘管系统（无新风）。末端需求冷水供回水温度为夏季 7/12℃，温差 5℃。冬季：低温地板辐射采暖系统。末端需求热水供回水温度 44/38℃，温差 6℃。公建部分：按集中空调设计，主要采用风机盘管+新风系

统或全空气空调系统。水温同上。

（三）冷热源系统

由取水、引水、退水系统；换热站提升、换热系统；循环水换热系统；中心机房制热、制冷系统；冷热水输送系统；室内末端系统 6 大系统组成。在清河南岸二级水排水渠入清河前设置取水构筑物，用 DN1600 加强水泥管，靠高程差（5.8m）自行流入换热站内蓄水池（4000m³）中，项目最大需水量按奥运会时计为 3500m³/h。换热站提升、换热系统：换热站设置 5 台提升提升泵、自清洗过滤器、板式换热器，均为 4 用 1 备，一一对应配置。换热器设置自动反冲洗和 CIP 在线清洗系统。确保其高效换热运行。冷热水输送系统：冷热水输送采用三次泵系统，即一次泵定流量运行，二次泵定压差变频控制，三次泵比例压差变频控制。二次泵供回水温度 5/12℃，温差 7℃。三次泵系统按建筑就近组团设置 7 个三次泵子站，对应每栋楼设置一套三次泵混水系统。夏季三次泵供回水温度为 7/12℃，温差 5℃，冬季无混水。室内末端系统：风机盘管回水管设电磁两通阀，设室温控制器和三速开关。地板辐射采暖系统每户按南北户型设置由室内温度传感器控制的温控阀。

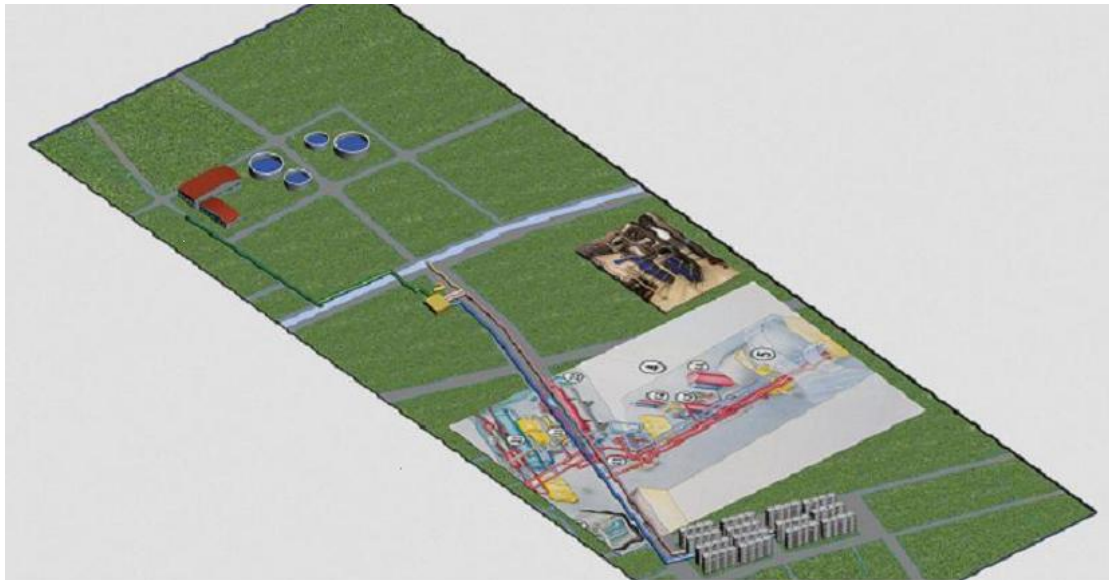


图 1 项目工程示意图

循环水换热系统：换热站至奥运村中心机房的输水距离约为 2.9km，采用夹砂玻璃钢管道，埋深 2~4 米，根据清华大学热能工程系计算，在设计工况下，管道埋深 2 米，冬季土壤 6℃，温降<0.073℃；夏季土壤温度 17℃，供水温降<0.02℃。玻璃钢管的导热系数对于循环水沿程温降有一些影响，但影响很小，

循环水沿程温降理论最大值不会超过 0.1℃。



图2 玻璃钢循环水管线施工

中心机房：中心机房设在奥运村中心区域、东区地下埋设，建筑面积约 2700m²，地下一层，层高 5.5m，其上覆土近 3m。机房内设置 4 台离心式热泵机组，满足赛后冬季制热、夏季制冷的需求。同时配备四台离心单冷机组满足奥运会时多出的冷负荷。建筑侧一次泵、二次泵均设置在中心机房。

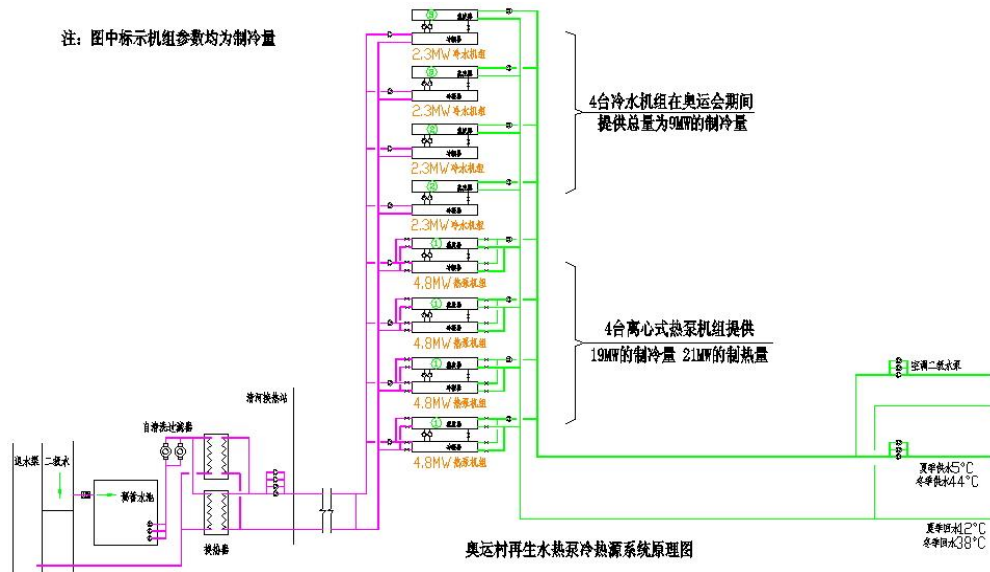


图3 系统原理图

三、运行效果

项目于 2007 年 8 月中旬完工，自 8 月 20 日～9 月 6 日对系统进行制冷调试运行，达到预期效果。测试时室外温度 31℃，实测典型房间和其它房间温度为 18℃～22℃。

再生水的取、退水及换热循环水的流量、流速、换热量等实测数据，均达到设计要求；热泵机组及冷水机组运行参数，均达到产品的设计工况，能够满足赛时冷负荷的需求。

2007年11月~2008年3月，系统进行了冬季供暖试运行，供暖期间，楼内正处于装修阶段，部分房间外维护结构未完全封闭，风机盘管水路系统未切断。供暖主要目的是保障室内装修和设备管线安全越冬，供暖时按末端温度10℃左右控制系统的供水温度和流量。同时为了检验系统的供暖能力和效率，进行了系统满负荷运行，机组供回水温度达到44℃/38℃，并稳定运行72小时。系统运行稳定，系统满负荷效率达到3.64。

2008年5月~2008年9月，圆满完成了奥运赛时保障任务，系统运行稳定，室内空调充足。室温在18~26℃服务内有运动员根据需求调节，按需供冷。

四、项目经济性

该项目系统运行费用16.49元/m²（参照2013年奥运供暖制冷电费、水费，见下表），物业人员运营费用200万/年，系统折旧800万/年（15年折旧率）；供暖制冷收费标准：住宅48元/m²，公建140元/m²。该项目年应收费2340万元，年总运营费用1709.41万元，年结余630.59万元。

2013年奥运供暖制冷电费、水费

单位：元

时间	含税电费			含税水费（6.21元/吨）		水电总计	其中照明电量
	数量（度）	平均单价	金额	数量（吨）	金额		
1月18日	2,182,097	0.78748	1,718,358.55	932	5787.72	1,724,146.27	4277
2月18日	1,640,910	0.77907	1,278,381.98	210	1304.10	1,279,686.08	4215
3月18日	893,765	0.74414	665,084.69	166	1030.86	666,115.55	3276
4月18日	37,630	0.83086	31,265.33	48	298.08	31,563.41	3172
5月18日	30,007	0.88014	26,410.38	333	2067.93	28,478.31	2548
6月21日	232,236	0.77861	180,821.05	420	2608.20	183,429.25	2431
7月21日	779,181	0.80118	624,264.21	322	1999.62	626,263.83	2238
8月21日	1,082,495	0.81352	880636.27	3258	20232.18	900,868.45	2763
9月21日	543,961	0.78133	425014.40	1424	8843.04	433,857.44	2232
10月21日	37,385	0.84195	31476.46	521	3235.41	34,711.87	1837
11月21日	342,552	0.69622	238,490.69	1174	7290.54	245,781.23	2567
12月21日	1,209,739	0.77335	935549.11	588	3651.48	939,200.59	3576
合计	9,011,958	0.78071	7,035,753.12	9396	58349.16	7,094,102.28	35132

五、问题和建议

城市污水资源丰富，污水热泵系统将蕴藏于污水中的城市废热，变“废”为宝，拓展了污水利用的渠道，提高了污水热能利用的效益，是“大力发展循环经济，建设节约型城市，实现可持续发展”的需要。同时也是调整能源结构的重要补充。特别是奥运村再生水热泵系统的实施成功，将为北京乃至全国的城市污水热能利用开发，为可再生能源产业化、市场化建设，起到典型的示范作用和良好的推动作用。

北京世界园艺博览会地热综合供热项目

一、项目基本情况

园区规划原则及目标如下：

- (1) 世园会内建筑供热独立解决。
- (2) 世园会内新建建筑 100%达到绿色建筑标准，有条件可建设零能耗建筑。
- (3) 世园会应用优先采用可再生能源供热，特别是太阳能、地热、热泵供热，若条件不能满足可考虑燃气冷热电三联供方式供热。
- (4) 规划世园会可再生能源比例达到 10~15%。

根据北京市规划院所提供的冷热负荷指标：四大展馆夏季冷负荷指标 100W/m²，冬季热负荷指标 80W/m²；商业服务及配套设施夏季冷负荷指标 80W/m²，冬季热负荷指标 60W/m²。

温室建筑：冬季热负荷指标 200W/m²。（温室厂家提供）

按照整个园区的分布及建筑的使用功能，考虑到初投资及后期输送能耗，我方设计两个能源站。

1#热泵能源站空调冷热负荷估算

项目名称	建筑面积 (m ²)	夏季		冬季	
		冷负荷指标 (W/m ²)	冷负荷 (KW)	热负荷指标 (W/m ²)	热负荷 (KW)
		生活体验馆	33000	100	3300
演艺中心	14000	100	1400	80	1120
国际馆	33000	100	3300	80	2640
配套设施	9000	80	720	60	540
商业服务	46000	80	3680	60	2760
合计	135000		12400		9700

2#热泵能源站空调冷热负荷估算

项目名称	建筑面积 (m ²)	夏季		冬季	
		冷负荷指标 (W/m ²)	冷负荷 (KW)	热负荷指标 (W/m ²)	热负荷 (KW)
		中国馆	48000	100	4800
植物馆	20000	——	——	200	4000
商业服务	67000	80	5360	60	4020
合计	135000		10160		11860

二、设计及方案说明

能源站设计

按照整个园区的分布及建筑的使用功能，考虑到初投资及后期输送能耗，设计两个能源站。

1#热泵能源站系统主要用于生活体验馆、演艺中心、国际馆、配套设施、商业服务建筑的供暖及制冷，设置在国际馆建筑下面，供热面积为 13.6 万平方米。

2#热泵能源站系统主要用于中国馆、植物馆、商业服务的供暖及制冷，设置在中国馆建筑下面，供热面积为 12.54 万平方米。

能源站位置如下：



三、方案设计及设备配置

1#热泵能源站：地源热泵结合水蓄能+燃气锅炉调峰能源系统形式

国际馆建筑面积 13.6 万平方米，总冷负荷 13.6MW，总热负荷 10.88MW，项目配置 2 台制热量 1323kW 地源热泵机组，结合 2000m³ 蓄能水池联合运行（换热孔数为 720 个，100m 深），夏季冷负荷不足部分配置 3 台制冷量为 3516kW(1000RT) 冷水机组结合 6 台 433m³/h 的冷却塔联合运行。热负荷不足部分配置 2 台 3500kW（5T）燃气锅炉。

2#热泵能源站：地热梯级利用+地源热泵结合水蓄能+燃气过炉调峰能源系统形式

中国馆建筑面积 12.54 万平方米，总冷负荷 12.54MW，总热负荷 10.032MW，项目钻凿 2 口深层地热井（单井出水量 60T/h，水温 55℃），配置两台 1100kW

左右的深层地热热泵机组，通过地热梯级利用可提供 3600kW 的热量。配置 2 台制热量 1323kW 浅层地源热泵机组，结合 2000m³ 蓄能水池联合运行（换热孔数为 720 个，100 米深）。冷负荷不足部分配置 2 台制冷量为 4570kW(1300RT)冷水机组结合 4 台 560m³/h 的冷却塔联合运行。热负荷不足部分配置 2 台 2800kW(4T) 燃气锅炉。

四、经济、环境及社会效益

（一）经济效益：

项目名称	燃气锅炉+冷水机组			可再生能源供暖系统		
	夏季年运行费用 (万元/年)	冬季年运行费用 (万元/年)	年总运行费用 (万元/年)	夏季年运行费用 (万元/年)	冬季年运行费用 (万元/年)	年总运行费用 (万元/年)
1#能源站	263.05	395.08	658.13	157.66	145.05	302.71
2#能源站	258.65	456.53	715.18	132.7	207.52	340.22
合计	521.7	851.61	1373.31	290.36	352.57	642.93

由上表得出：可再生能源供暖系统比燃气锅炉+冷水机组系统每年可减少运行费用 730.38 万元。

（二）环境效益：

项目	可再生能源供暖系统	燃气锅炉+冷水机组	减少排放(吨/年)
折合耗标准煤(吨/年)	6340.5	9234.8	2894.3
二氧化碳(吨/年)	11856.8	17269.1	5412.3
二氧化硫(吨/年)	106	154.4	48.4
一氧化氮(吨/年)	175.6	255.9	80.3

由上表得出：项目采用可再生能源供暖制冷每年减少标煤排放 2894.3 吨，减少二氧化碳排放量 5412.3 吨，减少二氧化硫 48.4 吨，减少一氧化氮 80.3 吨。

五、设计方案优势

（一）浅层地温能的利用

热泵系统是一种先进的高效节能、无任何污染的采暖空调方式，在建筑用能领域，是作为环保和节能首推的新技术应用项目。

地源热泵是利用了地球表面潜层地热资源作为冷热源，进行能量转换的供暖空调系统。地表潜层是一个巨大的太阳能集热器，收集了 47%左右的太阳辐射到

地球的能量，比人类每年利用能量的 500 倍还多。它不受地域、资源的限制，量大面广，无处不在。这种储存于地表潜层近乎无限的可再生能源，使得地能成为清洁的可再生能源的一种形式。

地表潜层地热资源温度，一年四季相对稳定，冬季比环境温度高，夏季比环境温度低，是最好的热泵热源和冷源。使得地源热泵系统比空气源热泵系统运行效率高 40%，节能和节省运行费用 40% 左右。地能温度比较恒定，使得热泵机组运行更可靠、稳定，也保证系统的高效性和经济性。

（二）地热资源利用

地热是一种集热、矿、水三位一体的宝贵矿产资源，地热能是清洁、可再生的能源。地热资源可用于供暖、浴疗、种植、养殖、工业烘干等方面。开发利用地热资源可以减少大气污染，保护大气环境，具有一定的社会效益。同时由于地热能价格低廉，又具有较好的经济效益。

（三）空调系统大温差设计

本方案设计的夏季供回水温差为 7℃，供冷工况为 6/13℃；冬季供回水温差为 7℃，供热工况为 45/38℃。

大温差输送，优点如下：

（1）节省水泵输送能耗。水泵输送能耗占到系统总能耗的 35% 以上，采用大温差输送，减少水泵的耗电量，当空调供回水温差比常规温差高 2℃ 时，可减少水泵运行费用 20% 以上。

（2）降低初投资。采用大温差输送，可以减少输送管道的管径，节约系统的初投资，当空调供回水温差比常规温差高 2℃ 时，节省管道一次投资 10% 左右。

（四）空调系统中的蓄能方式主要有冰蓄能和水蓄能，水蓄能与冰蓄能相比具有以下优势：

（1）水蓄能系统既可以在夏季蓄冷、又可以在冬季蓄热，而冰蓄能系统只能是夏季蓄冷，冬季不能蓄热。

（2）蓄冰设备的造价要高于蓄水设备，而蓄冰设备在冬季供热工况时又闲置，从投资上来说采用蓄水系统比采用蓄冰系统具有更大的优势。

（3）水蓄冷系统机组的效率远远高于冰蓄冷系统，系统的运行费用更低。冰蓄冷系统中机组在蓄冷工况时蒸发器最低出水温度为 -6℃，水蓄冷系统中机

组在蓄冷工况时蒸发器最低出水温度为 4℃，出水温度要高 10℃左右，机组的效率比冰蓄冷系统高 25%以上。

(4) 水蓄能系统可以将蓄存的能量尽量用在电力高峰段，系统的运行费用更低。因为冰蓄冷系统中的蓄冰设备受到融冰率的限制，如冰盘管的融冰率为 15%左右，也就是说蓄冰设备在每个小时段最多能提供总蓄冷量的 15%左右，蓄存的冷量只能慢慢地分摊在各个小时段提供，不能集中地用在电价最高的时段；而水蓄能系统没有这个限制，可以将蓄存的冷(热)量尽量用在电价最高的时段，这样就可以最大限度地降低系统的运行费用。

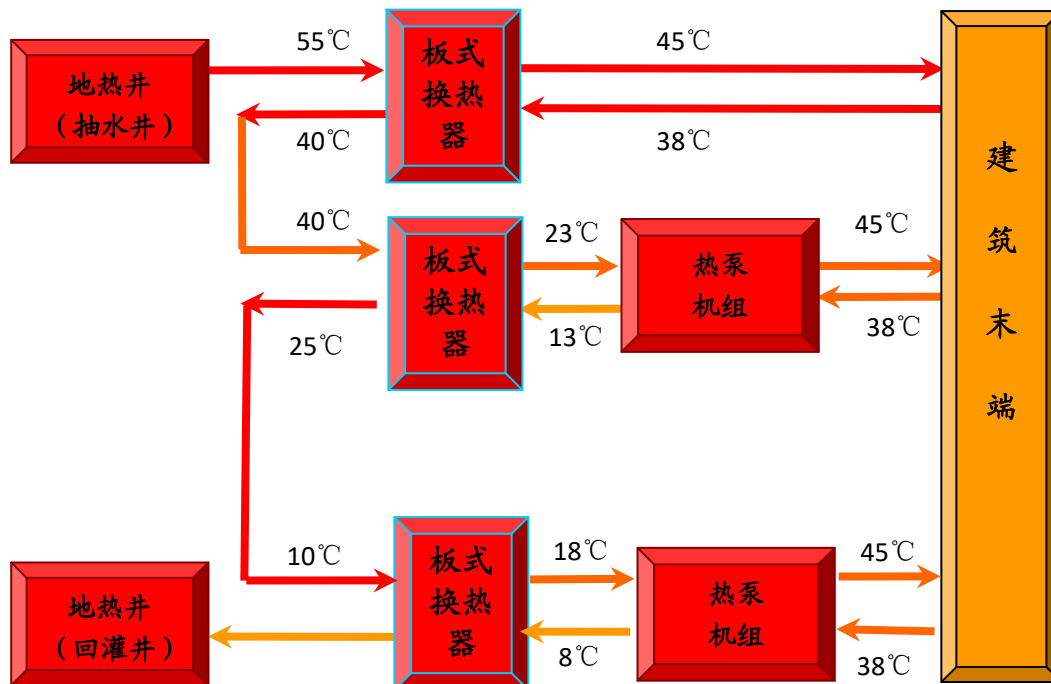
六、地热梯级利用系统

一级供热：末端为风机盘管，供回水温度暂定为：45/38℃，板式换热器一次侧的地热水利用温度为 55/40℃；

二级热泵供暖：末端为风机盘管，供回水温度暂定为：45/38℃，板式换热器一次侧的地热水利用温度为 40/25℃；热泵机组侧进出水温度为：38/23℃；

三级热泵供暖：末端为风机盘管，供回水温度暂定为：45/38℃，板式换热器一次侧的地热水利用温度为 25/10℃；热泵机组侧进出水温度为：23/8℃；

总计：地热水通过梯级利用可产生制热量 3576.3KW。



七、技术适用范围

技术名称：深层地热+浅层地温能+水蓄能+锅炉调峰能源综合利用供暖制冷技术。

该项技术既可以满足供暖、制冷需求，也可满足生活热水需求，应根据建筑使用功能的不同，可采用不同的综合能源形式。具体如下：

（1）居民生活小区、别墅以及独立公寓等住宅类建筑，可以采用地源热泵能源系统或地源热泵+深层地热能源系统。

住宅项目：

- 1) 北京当代万国城北区—地源热泵+燃气锅炉调峰能源形式；
- 2) 长辛店园博府—地源热泵能源系统形式。

（2）商业、办公类建筑，根据其用能特点，可以采用地源热泵结合水蓄能空调系统，夜间利用谷电进行蓄能，白天释能，减少运行成本，削峰填谷。

办公项目：

- 1) 顺义汽车城—地源热泵+水蓄能能源系统形式；
- 2) 金蝶软件园—地源热泵+水蓄能能源系统形式。

商业项目：

- 1) 北京平谷万德福广场—地源热泵+水蓄能能源系统形式；
- 2) 奥林匹克森林公园瞭望塔—地源热泵能源系统形式。

（3）酒店、宾馆类项目，可以采用地源热泵能源系统或地源热泵+深层地热能源系统。

酒店项目：

- 1) 北京天湖国际会议中心酒店—地源热泵能源系统形式。
- 2) 瑞麟湾温泉度假酒店—地源热泵+深层地热能源系统形式。

（4）学校项目，包括宿舍、教学楼、体育场馆、办公楼等建筑，可采用地源热泵+深层地热能源形式，可配备常规能源调峰。

学校项目：

- 1) 北京师范大学沙河新校区—地源热泵+燃气锅炉调峰能源系统形式；
- 2) 怀柔北京电影学院—地源热泵+冷水机组调峰+市政热力调峰能源系统形式。

(5) 医院项目，可以采用地源热泵能源系统或地源热泵+深层地热能源系统，可配备常规能源调峰。

酒店项目：

1) 北京怀柔安佳医院—地源热泵能源系统形式；

2) 北京回龙观医院—地源热泵能源系统形式。

(6) 温室类项目，可采用地源热泵能源系统或综合能源系统。

温室项目：

1) 北京国际鲜花港—地源热泵+水源热泵+深层地热+燃气锅炉调峰能源系统形式；

2) 2012年第七届世界草莓大会—地源热泵能源系统形式。

北京用友软件园地源热泵及冰蓄冷项目

一、项目基本情况

用友软件园位于中关村永丰产业基地西南端，东临永丰路，南面是永丰南环路，西靠西滨河路，北与北清路接壤。用友软件园总建筑面积约 47.3 万平方米。分两期建设，一期建筑面积 18.5 万平方米，已经建设完毕，二期建筑面积 28.8 万平方米。一期空调系统采用了地源热泵+冰蓄冷技术，冬季燃气锅炉调峰，夏季冷水机组调峰；为了进一步降低系统的初投资和运行费用，二期空调系统在一期的基础上做了多项优化，仍然为复合式系统，采用了地源热泵+水蓄冷、热，逆流风机盘管，大温差供水，二级泵等。

二、设计思路

用友软件园的建设目标为国际一流的生态环保软件园。建筑物的冷、暖空调系统是园区的重要设施之一，也是影响园区生态环境的重要因素。所以清洁、低耗能源是软件园规划的需求。

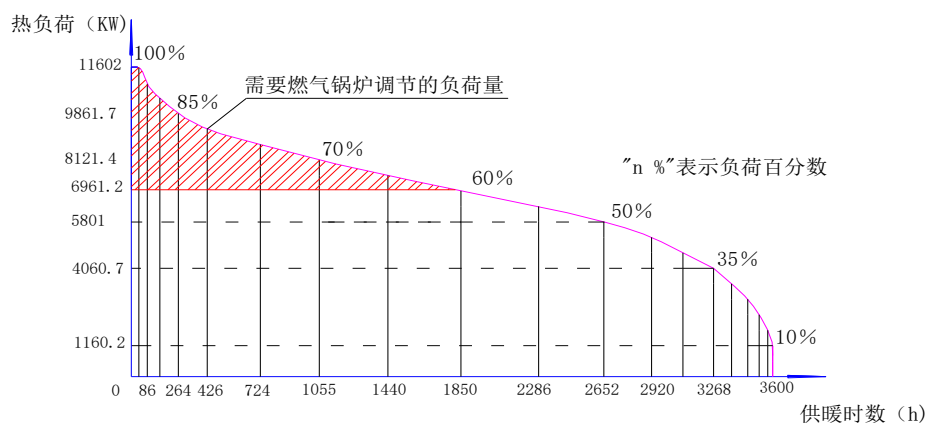
热泵技术与蓄能技术强强联合，既可利用热泵技术同时满足制冷和采暖的特性，又可采用蓄能技术进行电网的削峰填谷，既使用户使用到了廉价的采暖、空调方式，又解决了污染问题，还为电网的昼夜平衡做出了贡献，可以大幅度降低空调系统日间电力高峰时期的用电负荷。

因此，本系统采用热泵技术和蓄能技术相结合的方式，使得该系统不但具有削峰填谷的功能，还可以一机三用（三工况热泵机组——制热工况、制冷工况和制冰工况），使用清洁的电能和地下免费的可再生能源，既为系统提供了稳定的冷、热源，又解决了燃煤的污染问题和燃油、燃气的高能耗问题。不但符合国家的环保政策，也符合用户的根本利益。

系统主要设备包括：三工况热泵机组、燃气锅炉、水冷离心式冷水机组、蓄冰设备，冷却塔、板式换热器和屏蔽泵等等，系统设计时，从系统功能出发相同功能不同设备间互为补充，夏季由冷却塔和地下土壤换热器互为备用，冬季由燃气锅炉和热泵机组互为备用，从而保障了系统的安全性和可靠性。

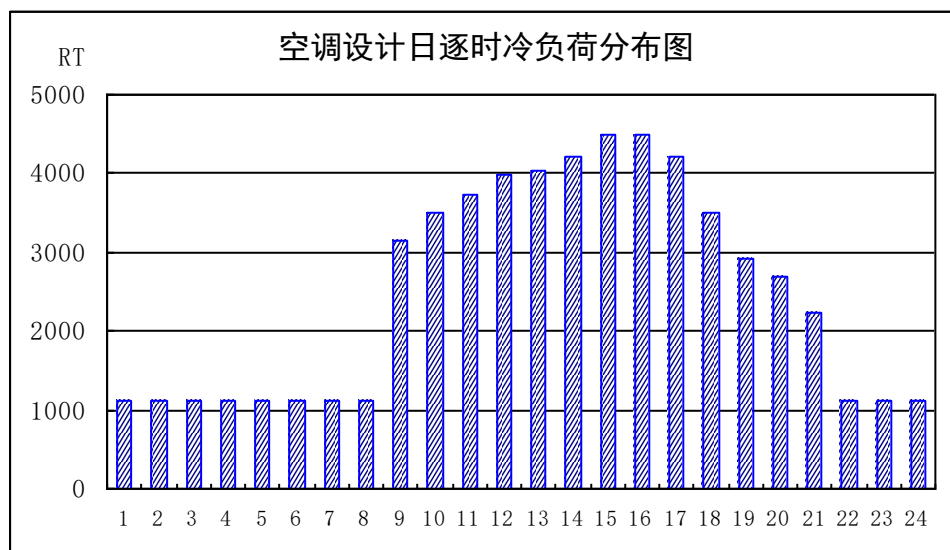
三、系统设计方案

根据软件园冬季空调设计热负荷总量 13391kW，按照复合式系统的设计思路和设计原则，以一期规划冬季设计日最高热负荷的 60% 为标准，选用法国 CIAT 三工况地源热泵机组 4 台，单台机组制热量为 1676 kW，同时选用 4 台燃气锅炉，单台制热量 2100kW，即可满足设计日热负荷的调峰要求。地源热泵机组通过土壤换热器循环液系统，从土壤中得到低品位的热能。



冬季热负荷延续图

夏季设计最大冷负荷为 15784kW (4489RT)。整个软件园存在建筑形式多样、使用功能各异、机房设备运行散发大量热能等因素，空调冷负荷比较复杂。各时段负荷分布如下图所示：



根据上述负荷分布图可以看出本项目的冷负荷结构：负荷主要集中在 8：00—21：00，13 小时运行期间电力高峰断为 6 小时，电力平断为 7 小时。从总

体上看全天负荷存在极其明显的变化，空调系统相当适宜设计成蓄冷系统。

根据本项目特点，为节省初投资，本项目冰蓄冷系统的方式选用负荷均衡的部分蓄冰，由于夜间有部分供冷负荷，故单独设置机载冷机（离心式冷水机组）。冰蓄冷系统采用温差可以较大的主机上游的串联系统，同时蓄冰设备选用法国 CIAT 生产的冰球蓄冰装置。由于乙二醇水溶液的温度较低，可以保证板式换热器为系统提供 5℃ 出水的同时有较高的效率和较低的初投资。在典型设计日空调冷负荷由三工况热泵机组、机载冷机和蓄冰设备共同承担，非典型设计日通过优化控制来满足冷负荷需求并将系统耗电量降低到最小。

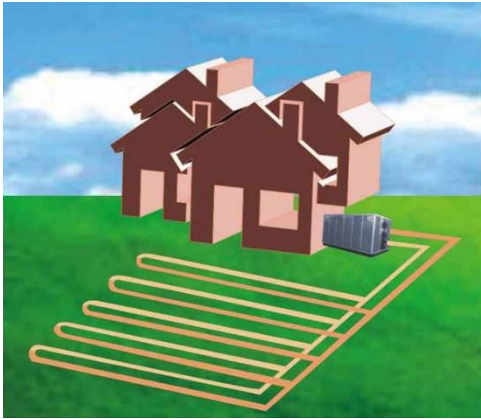
该系统三工况热泵机组与蓄冰设备联合供冷时，乙二醇溶液首先经过热泵机组在空调工况下降温以保持较高效的工作，再经冰槽的冷却使乙二醇溶液的温度进一步降低，这样板式换热器的进出口处乙二醇溶液的可以达到较大的温差，从而使在相同的负荷条件下，串联系统乙二醇溶液的流量较小，因此在相同的条件时串联系统的乙二醇循环泵小于并联系统，使串联系统的设备投资和运行费用都优于并联系统。而且串联方式管路简单运行可靠。

四、主要设备配置

根据以上软件园夏季供冷需求的实际情况，由离心式冷水机组承担基载负荷，联合三工况热泵机组和蓄冰设备实现夏季空调供冷，配置 2 台美国 McQuay 公司生产的离心式冷水机组 WSC126MBGN2F/E4212/C4212，单台制冷量为 1200RT，由与之配套独立设置的冷却塔系统散热；配置 4 台法国 CIAT 公司生产的三工况 LWP4200 型三工况热泵机组+蓄冰设备，承担主力制冷负荷，三工况热泵机组夜间蓄冰，日间以空调工况与蓄冰设备联合供冷，该部分空调冷却散热热能，通过地下土壤换热器循环液系统，传输到地下，由地下水的径向流动和地层热传导散热，配置 440m³法国 CIAT 公司生产的 AC.00 型高效蓄冷球，总蓄冷量为 7040RTH。

五、土壤换热器系统

土壤换热器采用地下埋管（即埋置地下热交换器）的方式来实现，埋管方式多种多样。目前普遍采用的有垂直埋管和水平埋管两种基本的配置形式（如图所示）。



水平埋管

水平埋管是在浅层土壤中挖沟渠，将 HDPE 管水平的埋置于沟渠中，并填埋的施工工艺。



垂直埋管

垂直埋管是在地层中垂直钻孔，然后将地下热交换器（HDPE 管）以一定的方式置于孔中，并在孔中注入填充材料的施工工艺。

地下热交换器型式和结构的选取应根据实际工程以及给定的建筑场地条件来确定。水平埋管占地面积较垂直埋管大，效率较垂直埋管低。

六、系统经济技术分析

系统总投资约为：¥5000 万，合每平方米造价为：270 元/m²。

北京市建筑的空调供冷期为 140 天（从 6 月初到 10 月中）来计算，地源热泵冰蓄冷空调系统每年夏季空调运行电费约为 261.5 万元。

运行电费汇总见下表：

地源热泵冰蓄冷系统夏季运行电费

	日耗电量	日运行费用	运行天数	总运行费用
	KWH	元	天	元
100%负荷段	61203	34335.3	10	343353
60%负荷段	42981	22443.4	70	1571040
30%负荷段	25314	11675.8	60	700550
合计			140	2614944
单位面积			14.2	元

北京市建筑的冬季采暖期为 120 天（从 11 月中到次年 3 月中）来计算，水源热泵系统每年冬季采暖运行电费约为 323.3 万元。

运行电费汇总见下表：

地源热泵冰蓄冷系统冬季运行电费

	日耗电量	日耗气量	日运行费用	运行天数	总运行费用
	KWH	m ³	元	天	元
100%负荷段	53017	7037	43668.6	10	436686
70%负荷段	43657	2792	31096.4	60	1865786
40%负荷段	26600	1551	18610.6	50	930530
合计				120	3233002
单位面积				17.6	元

七、存在的问题和建议

通过以上的计算及分析，本项目全年空调、采暖运行费用约为 585 万元，合 32 元每平方米，可以看出采用地源热泵冰蓄冷空调系统较其他任何系统在初投资和运行费用上都有相当的优势；另外，地源热泵冰蓄冷系统具有高效节能、环保清洁、安全、稳定、便于管理、节省占地空间以及舒适等优点，也是其它空调系统所无法比拟的。

本项目的能源利用系统设计中还存在一些不足的地方，如：没有将太阳能这种清洁且廉价的能源形式有机地利用；在一期冬季空调系统中没有应用蓄热技术，这样冬季空调系统的运行费用会偏高一些；等等。

北京城市副中心 6#能源站项目

一、项目基本情况

北京城市副中心 6#能源站项目由北京燃气能源发展有限公司投资、建设、运营。项目位于北京市通州区潞城镇胡各庄，作为北区周转房的区域能源站为周转房提供冷、热源的区域能源站类型项目。

北京城市副中心 6#能源站项目供能区域为约 56.56 万平方米的集中供冷和供热，项目的冷负荷需求 37.5MW，热负荷需求 18.4MW，设置 12 个交换子站。能源站冬季供暖提供用户侧 50/40℃热水以满足用户的热负荷需求；夏季供冷提供用户侧 6/13℃冷水以满足用户的冷负荷需求。

北京城市副中心 6#能源站项目能源规划方案按照副中心“千年标准”进行设计，做成“绿色节能高效”的先进供能系统。项目主机设置的依据为“以地源热泵和储能（水）承担基础负荷，耦合燃气三联供、燃气锅炉、电制冷和市政热力等多种能源方式作为调峰和系统安全保障”。同时为打造高效能效机房，在完善自控体系的基础上，建设智慧能源管控平台和仿真模拟平台，着力实现负荷预测、运行策略优化、精准能源管控和技术培训等功能。

二、设备选型

序号	设备名称	规格	数量	单位	备注
一	发电机系统				
1	燃气内燃发电机组	发电量 851 kW	2	台	
二	余热机				（配套胶球清洗装置）
1	烟气溴化锂机组	供热量 897kW, 制冷量 825kW, N=5.3kW PN10	2	台	
三	土壤源热泵				配套胶球清洗装置）
1	土壤源热泵	供热量 1443kW, N=347kW, 制冷量 1417kW, N=222kW	6	台	6 用
四	蓄能水池				
1	蓄能水池	水池容积 2.0 万 m ³ , 蓄冷温度 4/11℃, 蓄热温度 50/45℃	1	座	

序号	设备名称	规格	数量	单位	备注
五	电制冷机				配套胶球清洗装置
1	电制冷机	制冷量 6680kW N=132 9kW	2	台	
六	锅炉				
1	燃气真空热水锅炉	供热量 4200kW, N=12kW	2	台	NO _x ≤30mg/Nm ³
七	市政热力				
1	市政热力板换	单台换能量 5.8MW, 一 次水供回水温度 130/7 0℃, 二次水供回水温度 45/55℃ PN25	2	台	

三、项目效益

项目效益主要依据北京城市副中心能源中心项目行政办公区 6#能源站可行性研究报告。能耗效益和社会与环保效益如下：

（一）能耗效益

项目天然气消耗主要为 2 台燃气热水型溴化锂冷热水机组及 2 台燃气锅炉。

项目电力消耗主要用于生产过程各类耗电设备及公用辅助工程各类耗电设备的运行，本项目耗电设备主要有燃气锅炉、循环水泵、补水泵、水处理等设备。

系统能耗指标折算为一次能源详见下表，与常规能耗相比节能率达 29%。

能耗	技术方案	常规方案
耗气量 (万 t)	0.14	0.41
耗电量 (万 t)	0.81	0.93
小计	0.95	1.34

（二）社会与环保效益

与常规市电发电+燃气锅炉供热+电制冷供冷方式相比，三联供系统可以减少城市污染物总量。

燃料为天然气，符合北京市燃用清洁燃料的举措。

以天然气发电，余热供应热负荷及冷负荷，减少市电电网、火力发电厂燃煤污染物排放量。

在用户处自发电，减少电网长距离输送的损失。

发电余热可以有效利用，能源综合利用率高于火力发电厂。

现代燃烧技术已能满足国际上的环保要求，以天然气为燃料的冷、热、电三联供系统是低排放、低噪声的高标准环保系统。

与常规供能方式相比，三联供与可再生能源耦合方案可达到很好的减排效果，减少 CO₂ 排放量 6225.44t，减排率 26%。

四、典型经验、做法和建议

天然气在能源转型中是可再生能源的最佳伙伴，燃气分布式能源结合可再生能源的“多能协同、智能耦合”的清洁高效的能源系统，符合未来能源的重要发展方向。北京城市副中心 6#能源站项目在设计时本着副中心建设标准“千年标准”，其方案也采用最先进的供能技术，以天然气分布式能源为基础，打造智慧能源管控体系，实现多种能源有机耦合，体现“节能、低碳、智慧、安全、经济”的理念。

北京城市副中心 6#能源站项目以地源热泵和储能（水）承担基础负荷，耦合燃气三联供、燃气锅炉、电制冷和市政热力等多种能源方式作为调峰和系统安全保障。整个副中心区域的清洁能源比例 100%，可再生能源比例超过 40%，二氧化碳减排 26%。同时合理利用当地峰谷电价差，采用 2 万 m³ 蓄能水池，大大降低运行成本，

为打造高智慧能源站系统，北京城市副中心 6#能源站在设计时充分考虑能源计量和自控需求，在能源公司项目指标体系的基础上，编制计量和自控标准，打造高标准能源计量体系和精准自控系统，保证能源站能源数据完整与自动控制的可控性。同时为更好的实现多种能源形式最优化运行，能源公司着力打造高智能化的智慧能源管理平台，通过三级平台架构，实现数据从采集到大数据分析优化控制一体化管理，实现精准能源管控和运行策略优化。通过高效机组选用与多能协同优化控制，实现能源站（供冷）能耗评价指标 EER>4.4，系统效率>3，节能率 35%。

建设能源站仿真系统，打造能源站数字双胞胎系统，实现能源站不同工况下运行策略的在线模拟，辅助智慧能源管控平台二级平台优化策略库，实现与二级平台策略库数据交互共享，两者相互验证，相辅相成。同时通过教练培训功能，帮助新员工快速认识北京城市副中心 6#能源站系统和设备，了解系统动态特性、熟悉各种工况下的操作，提高员工实操水平。

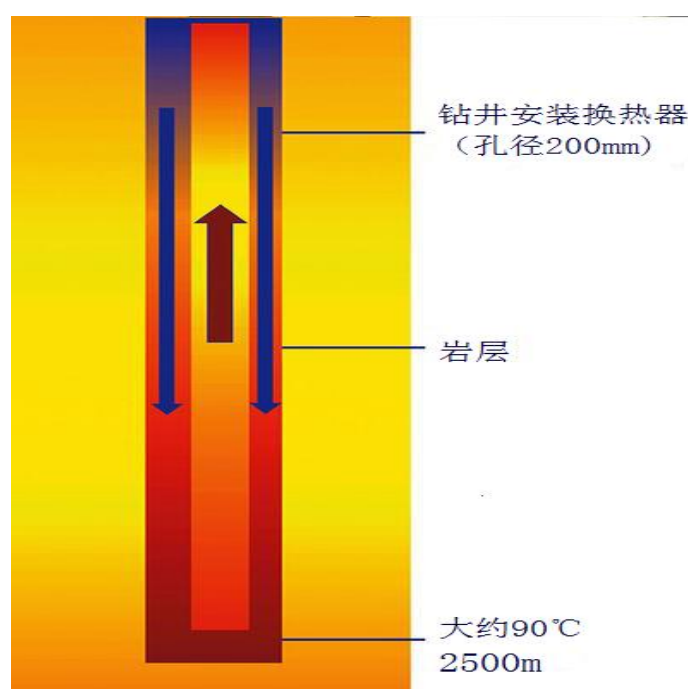
2.3 陕西省

中共陕西省委机关中深层无干扰地热供热清洁取暖典型案例

一、项目基本情况

近些年在技术进步和政策推动下，地热能供热快速发展，成为我国地热主要利用方式。截止 2017 年底，全国地热供热建筑面积约 7.1 亿平方米，其中浅层地热供热面积达到 5.3 亿平方米，中深层地热供热面积达到 1.8 亿平方米。

近年来，陕西四季春清洁热源股份有限公司率先在国内外取得技术突破，在中深层地热利用领域，应用地热梯度热能理论，采用间壁式换热的方法，公司自主创新开发的无干扰地热供热技术就是通过钻机向地下 2000~4000m 深处高温岩层钻孔，在孔径为 200mm 的钻孔中，安装一种密闭的金属换热器，通过换热器内的闭路循环介质传导将地下深处的热能导出，并通过专用设备系统向地面建筑物供热。无干扰地热供热示意图如下图所示。



图：无干扰地热供热示意图

二、技术方案

省委机关建筑供热总建筑面积约 13.86 万平方米，其中东院 3.2 万平方米；

西院 10.66 万平方米。

本项目改造前为市政集中供热，其系统由热源、供热机房及供热管网三部分构成。现对热源和供热机房进行改造，采用无干扰地热供热技术，即以中深层干热岩层为热源，无需使用地下水，通过专用换热设备将地下深层热能导出，并向建筑物内供应热量的清洁供热技术。

实现路径为通过钻机在室外向地下一定深处高温岩层钻孔，在钻孔中安装密闭金属换热器，通过换热器内超长热管的物理传导，将高温岩层的热能导出，并通过定制的热泵机组进行冷热能交换，向地面建筑提供采暖、制冷及生活热水。

三、项目工程组成

本项目主要包含室外无干扰地热供热换热器及供热机房工程，与已建综合管廊内的供热管网构成了省委机关建筑完整的供热系统。

其中室外无干扰地热供热换热器建设内容包括：无干扰地热供热换热孔 14 个，每孔深度 2500 米；无干扰地热供热换热器 14 套，每套长度 2500 米；及室外管道及阀门等配套设施。

无干扰地热供热换热器与供热机房之间以水平管网相连。管道自 14 个换热器按平行方向分别向左右延伸，在 10#和 11#钻孔之间汇合，沿垂直方向进入供热机房。

供热机房工程：供热机房选址在省委机关大院西院 1#办公楼地下室，建筑面积约 820 m²。机房内部自入口处东侧布置 10 台无干扰的热供热机组，并与其平行成一一对应关系布置 10 台输配一体化机组。在机房西侧分别布置全自动软水器 1 套和软水水箱一套，东侧布置 2 台不锈钢保温水箱。在机房北侧出口 1.5 米处，与新建综合管廊衔接。

四、工艺系统

（一）换热器工艺：

干热岩换热器是经过耐高温、防腐、保温处理金属换热器，长度为 2500 米，内装环保、稳定、导热率高的换热介质。

（二）换热器运行原理：

通过钻机向地下一定深处高温岩层钻孔，在钻孔中安装干热岩密闭金属换热器，通过换热器内超长热管的物理传导，将高温岩层的热能导出，并通过专业设

备进行冷热能交换，向地面建筑供暖、供生活热水。

五、主要技术指标

项目供热面积 13.86 万平方米，供热负荷 10.46MW。西区供热系统接空调末端供回水，设计参数为 41/46℃。设计供热量为 6640kW，设计供热指标为 62.3W/m²；东区供热系统接散热器末端供回水，设计参数为标准工况 65/55℃，高温工况 80/70℃。设计供热量为 2460kW，设计供热指标为 76.9W/m²。

六、项目效益

（一）项目估算投资

项目估算总投资 4189.30 万元。

工程费用：3678.49 万元

工程建设其他费用：164.90 万元

预备费：345.91 万元

（二）主要能源种类和消耗量（西区供热实际情况为例）

西区供热列入能耗计算及指标分析的能源有水、电，能耗计算及指标分析详见下表。

西区耗电量计算

名称	数量(m ²)	单位指标	需要系数	运行时间(天)	年耗电量(万千瓦时)
西区供热设备	106600	1902.5KW	0.7	145	127.1

项目能耗计算及指标分析表

序号	能源种类	单位	年消耗量	折标煤(t)	折算系数
1	电力	万千瓦时	127.1	156.2	0.1229kgce/kWh
能源消费总量		吨标准煤		156.2	
序号	耗能工质种类	单位	年消耗量	折标煤(t)	折算系数
2	水	万 t	0.07	0.06	0.0857kgce/t
耗能工质总量		吨标准煤		0.06	
项目年耗能总量		吨标准煤		156.3	

七、项目效益比对分析

本项目改造前供热系统采用市政供热热源，改造后拟将热源改造为无干扰地热热源。通过分析不同供热热源的经济性、节能环保性等因素，最终确定本项目供热热源。具体分析过程见下表。

项目供热热源选取因素分析表

供热热源	无干扰地热供热	市政集中供热	燃气锅炉
单位运营成本	约 1.8 元/平方米·月	住宅：5.8 元/平方米·月 公建：7.5 元/平方米·月 人员工资：6.5 万元/采暖季 维保费：1.0 元/平方米·月 单位运营成本 8.22 元/平方米·月	约 8.00 元/平方米·月
技术特点	<p>(1) 普遍适用。钻孔位置不受场地条件制约，开发利用具有普遍性。</p> <p>(2) 高效节能。一个换热孔可以解决 1~1.3 万平方米建筑的供暖。</p> <p>(3) 安全可靠。孔径小(200 毫米)，深度在 2000 米以下，对建筑地基无任何影响，地下无运动部件；利用地下高温热源供热，系统稳定。</p> <p>(4) 投资与运行经济。向地下中、深层取热，增加单孔取热量，扩大供热面积，可减少钻孔数，降低开发成本。</p> <p>(5) 绿色环保。无废气、废液、废渣等任何排放，能量来自地热，治污减霾成效显著。</p> <p>(6) 保护水资源。系统与地下水隔离，仅通过换热器管壁与高温岩层换热，不抽、不使用地下水。</p> <p>(7) 系统寿命长。与建筑物相当，换热器采用特种钢材制造，耐腐蚀、高温、耐高压</p>	<p>(1) 供热时段固定，供热效果无法保证，例如 2016 年采暖季东院供热流量小，导致末端水温过低；</p> <p>(2) 冬季只能在 11 月 15 日至次年 3 月 15 日使用，供暖时间、供暖温度、供暖区域不能实现自主控制。</p> <p>(3) 运行费用偏高。</p> <p>(4) 热源厂燃烧大量化石燃料，污染严重；</p> <p>(5) 一次管网维护费用高昂。</p>	<p>(1) 燃烧天然气，产生大量氮氧化物及微小颗粒，加重雾霾。</p> <p>(2) 锅炉使用寿命一般 5~8 年，管理维护费用较大。</p> <p>(3) 气源管理不当会有爆炸危险。</p> <p>(4) 锅炉工属特殊工种需单独设岗</p>

综上所述，采用无干扰地热供热系统技术优势明显、热源更稳定、取热供热效率更高、环保节能。项目的实施对于加快绿色建筑和可再生能源利用在西安市范围内的推广应用和节能减排、治污减霾具有重要意义，项目经济效益明显、社会效益显著。

八、推广建议

该技术在行业内具有独创性，竞争优势明显。该技术采用“只取热、不取水”的方式将中深层地热能用于建筑供暖，与传统水热型地热利用技术的区别在于不开采、不使用地下热水，可就地开发，就地利用，而且在任何地区（利用地核向地幔、地壳传递的热量，与当地有无地热水资源没有关系）均可利用该技术向建筑物供暖。

无干扰地热供热技术相比于常规的地源热泵系统具有较多优势，但该技术本身具有一定的复杂性和特殊性，在实际工程的应用过程中，存在一定的技术难度和适宜性，因此应坚持科学有序发展，精细化设计施工建造和运行。在地质条件、钻探和换热技术可靠的保障下，通过细致的全过程建造工作，无干扰地热供热技术供暖方案具有较好的可行性。

清洁供暖是实现我国尤其是北方地区绿色、低碳、环保、创新的重要手段，是推进节能减排的重要战略任务，在未来环境保护和经济发展同样重要的前提下，无干扰地热供热技术作为先进、安全、环保、经济的清洁供暖技术，将拥有更大的竞争优势，并有望替代地源热泵等技术，成为地热能直接利用行业的新标杆，并将引领地热能利用行业再上新台阶。

蒲白矿区集中供热改造项目

一、企业概况

陕西陕煤蒲白矿业有限公司热电公司隶属于陕西陕煤蒲白矿业有限公司，系 1993 年投产运行的陕西省首家煤矸石综合利用电厂（蒲白矸石电厂），于 2018 年更名为陕西陕煤蒲白矿业有限公司热电公司。公司位于陕西省渭南市白水县两仙庙，主要业务为生物质发电和供暖，年消耗周边农林废弃物 30 万吨，设计年发电能力为 1.75 亿 KWh，供热量 56 万 GJ，产值 1.13 亿元，利润 584 万元。年减少 CO₂ 排放量 30 万吨左右。全公司现有在岗职工 287 人，13 个管理科室和 4 个生产车间。

二、项目概况

蒲白矿业生物质热电联产技术改造项目是在原有基础上的利旧改造工程。项目总投资 12151 万元，将 2*75t/h 中温中压循环流化床燃煤锅炉改造为 2*60t/h 中温中压循环流化床生物质锅炉，将 2*6MW+1*12MW 纯凝式发电机组改造为抽凝式节能型汽轮机组，项目于 2020 年 5 月正式开工，2021 年 8 月正式并网发电。

三、供暖方案介绍

2010 年 5 月至 11 月期间由蒲白矿业公司投资 6300 万元，对蒲白矿区集中供热进行改造，设计供热面积为 70 万平方米，供热线路总长度为 17470m，设有一个供热首站，十四个供暖二级站，满足矿区各小区、医院、中小学及驻镇机关等办公场所的用热需求。热源采用公司的中压锅炉（压力 3.82MPa，蒸汽温度 450℃）产生的新蒸汽，先进入汽轮发电机组发电后，通过抽汽提供参数为 0.5MPa 的蒸汽，经减温减压器后进入供热首站一级换热器进行汽-水换热，然后将供热首站加热的高温水（90—130℃）通过一级管网供到十四个二级换热站进行水-水换热，将水加热到 60—90℃，通过二级管网供给各用户进行供热。

四、设备器材

序号	设备名称	型号规格	单位	数量	备注
1	汽-水管壳换热器	HGMK06-28-Q-N 供热量：28MW 蒸汽参数：0.~1.0MPa（250℃） 二次热媒参数：130 / 80℃ 耗气量：30T / H（P=0.8~1.0 MPa）	台	2	配智能控制柜 （自动温度控制阀门） （温度控制数码显示） 设计压力：1.6 MPa

序号	设备名称	型号规格	单位	数量	备注
2	供热循环水泵	NBG150-125-135 / 297 流量: Q=350~400m ³ / h, 扬程 H=120~140m, 功率: N=200KW	台	3	二用一备 变频
3	补给水泵	TP65-460 / 2 流量: Q=30m ³ / h, 扬程:H=46 m 功率: N=11 KW	台	2	一用一备 变频
4	除氧水箱	V=25m 4200×2400×2500	台	1	
5	除氧器	常温过滤式除氧器: φ =1000×2, OHGCGCY-30 型 流量: G=30 m ³ / h,	台	1	全自动反洗 壳程压降 0.15 MPa
6	凝结水回收器	HGNJ-40 型, 流量;G=40 m / h, 扬程:H=47~40 m, 功率: N=7.5KW	台	2	自动控制

五、环境及社会效益

一是彻底解决蒲白矿区小锅炉设备效率低、环保不达标、环境散乱差的供热历史。二是采用生物质供暖，可以有效处理周边农林废弃物等可再生能源，减少环境污染；三是项目年消耗生物质燃料 30 万吨，产值 9000 万元，可以有效带动周边农民增收，推动乡村振兴发展。

六、典型经验和做法

一是充分利用闲置的农林废弃物等资源发电，既能有效缓解秸秆等禁烧难题，又避免了生物质资源的浪费；二是生物质能源是一种低碳燃料，对大气和环境质量的影响较小，是一种较为“清洁”的可再生能源，可以进行 CCER 项目，进行碳资产交易；三是生物质的含硫量仅为煤炭的四分之一。通过生物质代替煤炭发电，可显著减少的排放量；四是利用秸秆等资源燃烧发电后剩下的草木灰(渣)，含有丰富的钾、钙、镁等矿物质，提纯后可以还田作为农作物的肥料；五是项目运行过程中掺烧污泥，解决污泥堆放污染的问题，同步解决生物质锅炉添加底料问题

七、问题和建议

(1) 生物质供暖是一种有利于生态保护的方式，但是成本比燃煤高一倍还多，希望国家对生物质供暖项目给与适当的补贴。

(2) 生物质发电企业补贴电价兑现较慢，企业资金周转困难，所有费用由

企业前期垫付，不能长久。

（3）节能指标控制方面。根据节能法，生物质也要进行能源消耗管控，把生物质折算成标准煤来控制，本身属于可再生能源，还要折算成标煤实属不合理。明明是减排项目，折来折去还成高耗能单位，介于地方政府的节能指标控制，企业不能满负荷发电，不能完全发挥企业的减排效益。

2.4 山东省

阳信县生物质清洁能源供热典型案例

一、项目基本情况

阳信县位于山东省滨州市，县域面积 793 平方公里，人口 46 万，是闻名的中国鸭梨之乡、全国畜牧百强县、全国农业（肉牛）标准化示范县、中国古典家具文化产业基地。梨树枝条、农作物秸秆、畜禽粪便等生物质原料比较丰富。阳信县作为 2+26 通道城市辖属县，在稳步推进煤改气、煤改电清洁取暖改造的同时，深刻领会习近平生态文明思想和“废弃物资源化利用是一件利国利民利长远的大好事”的指示精神及国家能源战略，积极挖潜农林畜业废弃物、借力市场机制、调动社会资源，通过算好“环境、民生、发展”共赢账，切实有效破解农户因气源不足“用不上”、价格过高“用不起”、安全担忧“不安心”等现实难题。截至目前，全县已累计完成生物质清洁取暖改造 8.1 万户，供暖面积覆盖全县 9 个乡镇（街道）。

二、技术方案及路线

在县城、部分乡镇办驻地及村庄推行热电联产集中供暖；在学校、医院、敬老院等公共场所以及部分有条件的村庄，推广“生物质成型燃料+锅炉机组分布式取暖”；在地理位置偏远、经济基础偏差的村庄，采用“生物质成型燃料+专用炉具分散式取暖”，初步构建了“农户就地收集、企业就近加工、全域就地使用”的阳信方案。

（一）生物质热电联产区域集中供暖

生物质热电联产集中供暖模式主要依托山东阳信县金缘生态科技集团有限公司热电联产清洁供热项目。金缘集团主要以玉米芯等农作物秸秆为原料，通过提取农作物秸秆中的半纤维素生产糠醛、木糖，把生产后的废渣作为锅炉燃料生产高压蒸汽发电，同时利用余热为周边农村供暖，实现生物质资源的综合利用。公司于 2009 年 10 月开工建设，2012 年 2 月投入生产运营。企业年发电量 7200 万千瓦·时，对外供热蒸汽 22.75 万吨，供暖面积 5.12 万平方米，14 个村 2713 户通过金缘集团生物质热电联产清洁供热项目实现冬季集中清洁取暖。同时，禾

怡园现代农业项目通过金缘集团集中清洁供热实现蔬菜大棚冬季生产。2018年，阳信县入选了山东省首批生物质能源推广应用示范县。2019年，阳信县温店镇入选山东省首批绿色能源示范镇。2020年3月9日，山东省能源局又把阳信县列入全省的生物质能源推广应用重点县，将在巩固试点成果、扩大使用范围等方面进行重点扶持。

（二）生物质锅炉区域集中供暖（分布式清洁取暖）

对于中小学校、卫生所等公共建筑和村庄规划较规范、经济条件较好、村班子及群众基础好的村庄，积极推广生物质成型燃料锅炉供暖。2018年，全县共改造23个村3550户。对于生物质锅炉采暖村、中小学校等地，该县采取合同能源管理（EPC）等方式，由专业企业管理运营生物质锅炉供热项目，形成以分布式可再生能源热力服务为特征的生物质锅炉供暖新兴产业，开创了农村取暖能源化管理的先河。同时在北京化工大学等专家团队的大力支持下，积极引进欧洲生物质锅炉知名企业——奥地利kWb公司生物质锅炉落户阳信县程坞学校，成为全国农村学校冬季生物质清洁供暖首例。

（三）生物质户专用炉具供暖（分散式清洁取暖）

在人口居住分散、不宜铺设燃气管网的农村地区，推广户用生物质成型燃料专用炉具，有效替代农村散煤，解决农村居民户用取暖及炊事的用能需求。2017年，阳信县投资700万元建成利民生物质能技术有限公司，承担颗粒燃料生产供应、专用炉具引进等前期工作。同时在一个乡镇两个村500余户进行了整建制的分散式取暖试点改造，拉开生物质试点工作的序幕。

2018年，全县改造25034户，其中分散式生物质炉具361个村18771户，分布式生物质锅炉机组23个村3550户，生物质热电联产集中供暖14个村2713户，一个乡镇实现全覆盖。建成生物质颗粒燃料企业（生产线）8处，年生产能力5万吨的牛粪成型燃料资源循环利用项目1个，两炉二机30兆瓦热电联产项目1个。

2019年，全县改造537个村21286户，探索实施了以生物质炊事取暖炉（水暖炉）为主的农村“厨房革命”，推动生物质炉具与农作物秸秆、农产品加工剩余物和林业剩余物等生物质资源的能源化利用，初步实现农林废弃物资源化利用新提升、清洁供热一体化新突破和农民能源意识、满意度的新提高。

2020年，全县改造565个村35583户，阳信县累计完成生物质清洁取暖改造8.1万户。加上之前“煤改气”“煤改电”改造的用户，全县80%以上的农户采用清洁取暖，实现了生态环保和民生保障的共赢。

三、取得成效

阳信县先后荣获了中国北方农村清洁取暖典型模式示范基地（全国仅三个）等荣誉称号，生物质清洁供热案例先后两次入选国家能源局编撰的《北方地区冬季清洁取暖典型案例汇编》，成为全国唯一连续入选该《汇编》的县区。

经济效益方面：就用户而言，按当前补贴政策，生物质清洁取暖较煤改气、煤改电，改造成本分别低38%、3.2%，分别节省5140元、280元，使用成本分别低52%、51%，分别节省2140元、2080元。就企业而言，按阳信现有每年产生的秸秆、牛粪、树枝、锯末测算，年可生产颗粒燃料100万吨，按每吨均价1200元测算，仅颗粒生产产值就可达12亿元。目前，不管取暖季还是非取暖季，生物质燃料市场均供不应求。

生态效益方面：经专业机构检测，阳信生产的木质颗粒燃料燃烧后，颗粒物浓度在20-45毫克/立方米之间，氮氧化物浓度在169-200毫克/立方米左右，林格曼黑度小一级，SO₂检测不出。生态环境部门提供的数据显示，阳信县2017-2019年连续三年空气质量实现大幅改善。2019年，PM₁₀均值同比改善4.1%，PM_{2.5}均值由2017年的70微克/立方米，下降到55微克/立方米，综合6项指标空气优良天数同比增加6天，空气质量综合指数5.6，在山东省县（市）区中改善幅度位列第四。

社会效益方面：三年以来，参加试点的农户普遍反映，改用生物质清洁取暖符合农村传统生活习惯，而且操作简便，比用气、用电安全系数更高。山东省乡村文明行动群众满意度电话调查结果显示，阳信的名次一直在滨州市排名第一，位居山东省前列。

四、典型经验和做法

（一）新探索创出新模式

一是系统思考、发掘优势。统筹谋划群众冬季清洁取暖、蓝天保卫战、农林废弃物资源化利用等工作，立足废弃木材、作物秸秆、畜禽粪污等生物质原料富集的独特优势。

二是试点探路、梯次推进。为确保把好事办好，稳妥有序推进，2017年10月，选取村两委战斗力较强的225个村1000余户试点，以分散式取暖和热电联产集中供暖两种方式进行改造。在取得成功经验的基础上，2018年增加25034户，2019年增加21286户，2020年增加35583户。

三是三种模式、一体推进。依据现有技术状况，结合群众生产生活方式，探索实施了“生物质颗粒成型燃料+生物质专用炉具”分散式取暖、“生物质燃料+锅炉机组”分布式取暖和生物质热电联产余热集中供暖三种模式，积极打造生物质清洁取暖和电代煤、气代煤等多能互补的全国清洁取暖县域示范区。

（二）新版块构建新体系

一是三大板块、优化布局。科学编制《阳信县生物质清洁取暖总体规划》（2018—2022），重点打造中东西三大板块。

二是构建体系、变废为宝。通过组建区域农林废弃物回收利用服务中心，配备专业打包、破碎、运输设备，提升收集效率，合理规划和布局燃料生产线，让农民在田间地头就能实现生物质燃料加工。同时，合理配置颗粒燃料生产中心，提升集中制粒能力，确保燃料充足供应。

三是补贴引导、产业带动。对于分散式取暖模式，每户炉具最多补贴2000元。对于集中供暖方式，村内锅炉购置和锅炉房及供暖管网建设每户一次性补贴5000元，暖气片每组最多补贴1000元。燃料每吨补贴600元，每户每年最多补贴1200元。对困难群众，在此基础上再增加每吨300元的运行补贴，每户每年最多补贴600元。建成国有企业利民生物质能技术有限公司，承担颗粒燃料的生产供应、炉具引进等前期工作。2019年，引进央企中广核建设农村可再生资源综合开发利用项目。积极与国内顶尖生物质炉具、锅炉等企业合作，在本地制造炉具和锅炉，降低运输和使用成本。

五、问题和建议

（一）存在的问题

一是炉具行业整体技术可提高空间大，产品外形、质量虽有大幅提高，但部分炉具产品质量良莠不齐；农户使用方法不当，使用效率大打折扣。

二是排放标准不规范。目前对于生物质燃料、炉具和锅炉，国家尚未制定统一规范的排放标准。建议加强对生物质能供暖排放的技术指导，尽快研究出台明

确的排放标准，为生物质能取暖大范围推广提供依据。

三是政策支持不完善。生物质能开发利用涉及原料收集、加工转化、能源产品消费、伴生品处理等诸多环节，政策分散，难以形成合力。尚未建立生物质能产品优先利用机制，缺乏对生物质成型燃料的终端补贴政策支持。

四是农宅保温效果差。农村居民住宅墙体基本没有保温措施，且门窗密封性差，导致取暖过程中热量损耗较大，不利于节约能源和降低供暖成本。

五是生物质燃料方面：由于燃料的国标没有出台，一些不法厂家，为了谋取私利或短期利益，燃料市场出现了鱼目混杂、参差不齐的现象，因此，政府要加强整合规范监管力度，确保生物质燃料的质量

（二）相关建议及后期优化思路

生物质改造工作的推进应以增强生物质清洁取暖的长效性、可持续性为目标，重点围绕市场化运作、多方式利用、运行体系建设方面，继续深化探索，实现生物质清洁取暖健康可持续发展。

一是构建废弃物回收利用体系，强化支撑保障。以乡镇为单位，组建区域农林废弃物回收利用服务中心，配备专业打包、破碎、运输设备，提升收集效率。二是发挥市场主导作用，优化推广机制。三是丰富生物质能利用方式，推进多能互补。四是强化生物质能科技研发，提升技术水平。五是先行先试，积极推动农村新能源革命进程。

费县太阳能清洁供热供暖与高效温室一体化示范项目

一、项目基本情况

为探索农村居民和温室清洁供暖新模式，降低农业生产生活清洁供暖成本，提高农作物产品产量和品质，打造乡村振兴新模式，费县引进北京中柏能环科技有限责任公司吴良柏博士团队，建设了太阳能清洁供热供暖与高效温室一体化示范项目。

该示范项目坐落于费县胡阳镇，建设内容主要包括 500 吨太阳能跨季集热蓄热系统、供热供暖系统、水肥一体化系统、雾化降温系统、在线计量监测系统、保温系统等。示范项目总占地面积 5000 平方米，采用了二十多项新技术，年产热水 6000 吨/亩，可为 5000 平方米大棚或者 1000 平方米建筑进行供热供暖，年可节能 50 吨标准煤，减少燃煤消耗 70 吨标，减排二氧化碳 130 吨。

二、技术路线及工艺流程

结合我县气候环境条件和项目目标，将太阳能集热蓄热供热系统与高效温室系统一体化，建设太阳能清洁供热供暖与高效温室一体化系统，其中跨季蓄集的热能可用于周边用户（包括农户、温室大棚等）供热供暖和农业生产，高效温室系统用于生产优质果蔬，在满足作物高效生长的同时，对外净输出清洁能源，实现零碳排放和零污染物排放。

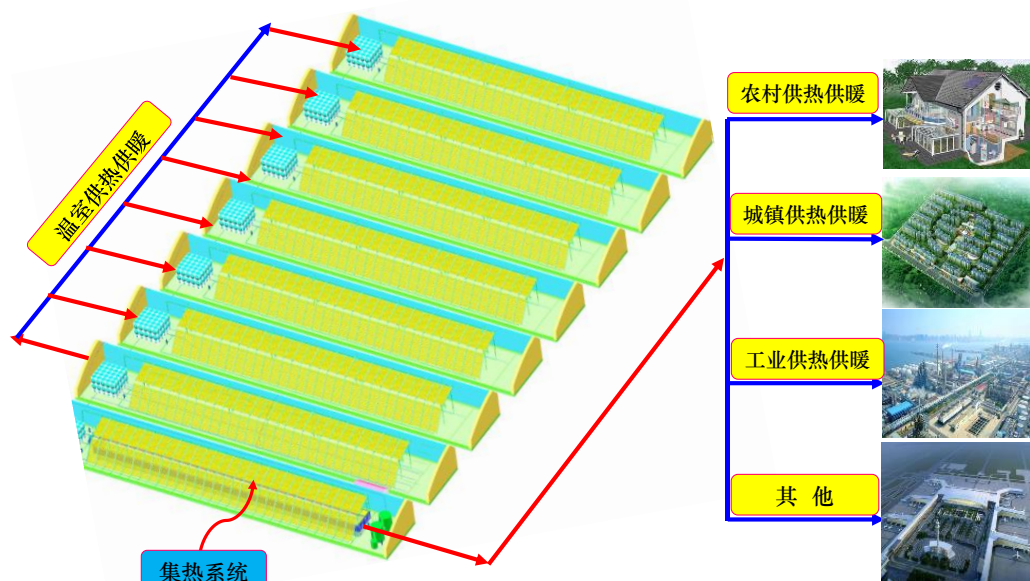


图 3 技术路径示意图

该系统主要技术指标如下：太阳能年综合利用效率不低于 40%（其中冬季不低于 30%），跨季蓄热效率不低于 70%，太阳能保证率不低于 90%；年输出清洁能源 50 吨标准煤/亩，输出清洁能源相当于减排二氧化碳 130 吨/亩。

三、项目运行情况

截至目前，示范项目运行良好，为 1600 平方米大棚和农户住宅进行供热供暖，经受住了 2020 年冬季历史性寒潮的考验。整个冬季大棚室温不低于 12℃，冬季棚内种植的夏季作物生长良好，农产品品质显著改善；农户住宅室温不低于 14℃，受到供暖农户的好评。从运行成本看，在农村建筑供暖负荷是城镇建筑 2 至 3 倍的情况下，实现农户供暖成本约 20 元/平方米，农户供暖成本仅 1200 元/户左右（按 60 平方米），低于城镇集中集暖。

四、技术运营模式

采用企业托管的模式，示范项目由北京中柏能环科技有限责任公司自行运营管理，统一供暖，显著减少政府和农户供暖管理压力，整个冬季不间断供暖，显著提高农户获得感。系统没有污染物排放，没有爆炸起火风险，不用担心阶段性气荒或电力供应紧张等能源保障与安全问题。

五、项目效益

该新型清洁供热供暖系统与燃气锅炉、空气能、电暖器、现有太阳能+辅助系统等清洁供热供暖方式相比，在节能环保、安全性和经济性等方面，具有较大优势。

（一）经济效益方面

从运行成本看，大棚和农户住宅供暖运行成本比天然气或空气源热泵下降 50%以上，农户供暖成本仅 1200 元/户左右（按 60 平方米），与散煤接近，每年可为政府和农户节约清洁供暖运行费用 2000-3000 元/户，为低成本清洁能源替代农村供暖散煤提供了新的路径。

（二）社会效益

一是起到良好的示范引领作用。该示范项目采用高效太阳能供热供暖与设施农业一体化系统，推进太阳能清洁供暖和现代农业融合发展，属于国内外首创，为低成本实现北方地区农户和温室清洁供热供暖提供了新的路径，可协同推进冬

季清洁供暖、碳达峰碳中和、大气污染防治、乡村振兴，打造乡村清洁供暖+产业发展新模式，形成可复制和可推广的新样板。

二是为拓宽了太阳能利用范围。将太阳能与高效温室一体化，可以解决太阳能能量密度低、占地面积大、影响作物生长的难题，为太阳能大规模应用提供了新的路径。

三是促进就业、提高收入。本项目规模化应用后具有良好的经济效益，带动就业，就业人员人均收入达 5-6 万元/年，起到产业致富的典范作用。

（三）生态效益

一是节约能源资源。该系统利用太阳能供热供暖，年产热水 6000 吨/亩，可为 5000 平方米大棚或 1000 平方米建筑进行供热供暖，年节能 50 吨标准煤/亩，比天然气、热泵系统等方式供暖节能 80%左右。

二是污染物零排放。新型系统年节能 50 吨标准煤/亩，相当于减少燃煤消耗 70 吨/亩，实现污染物零排放，将有力促进大气污染防治。

三是有利于促进碳达峰碳中和。新型系统对外净输出清洁能源，相当于减少二氧化碳排放 130 吨/亩，为碳达峰碳中和提供了新的路径。

六、典型经验和做法

（一）成功的经验和做法

一是创造性地将太阳能与高效温室一体化设计与应用，可协同推进冬季清洁供暖、碳达峰碳中和、大气污染防治、乡村振兴，打造清洁供暖+产业发展新模式，为低成本实现北方地区清洁供热供暖提供了新的路径。

二是采用采用农户清洁供暖采用企业托管的模式，统一供暖，显著减少政府和农户供暖管理压力，整个冬季不间断供暖，显著提高农户获得感。

三是系统没有污染物排放，没有爆炸起火风险，不用担心阶段性气荒或电力供应紧张等能源保障与安全问题。

四是通过高效利用太阳能，可降低居民供暖成本，每户约 1200 元/季，与散煤相当，受到农户好评。

（二）可推广的经验

一是将农村清洁供暖与乡村振兴相结合，打造清洁供暖+产业发展新模式。

二是采用企业托管的模式，农户和温室统一供暖，显著减少政府和农户供暖

管理压力以及农业生产成本，整个冬季供暖不间断，显著提高农户获得感和农业产出。

三是高效利用太阳能，可真正降低居民供暖和温室供暖成本，政府没有运行补贴负担。

七、问题和建议

（一）存在的问题。一是该系统属于跨领域、跨行业、跨学科融合，创新程度较高，短期内难以被接受。二是新系统应用涉及能源、农业等多个部门，需要跨部门协调。三是该系统同步建设高效温室系统，初始投资偏高。四是清洁供暖尚未有国家财政支持资金，清洁供暖改造负担较重。

（二）有关建议。一是建议国家和省府将该新技术、新系统、新模式纳入清洁供暖推广范围，促进示范项目推广应用。二是建议国家和省府加大对临沂市清洁供暖资金支持力度。

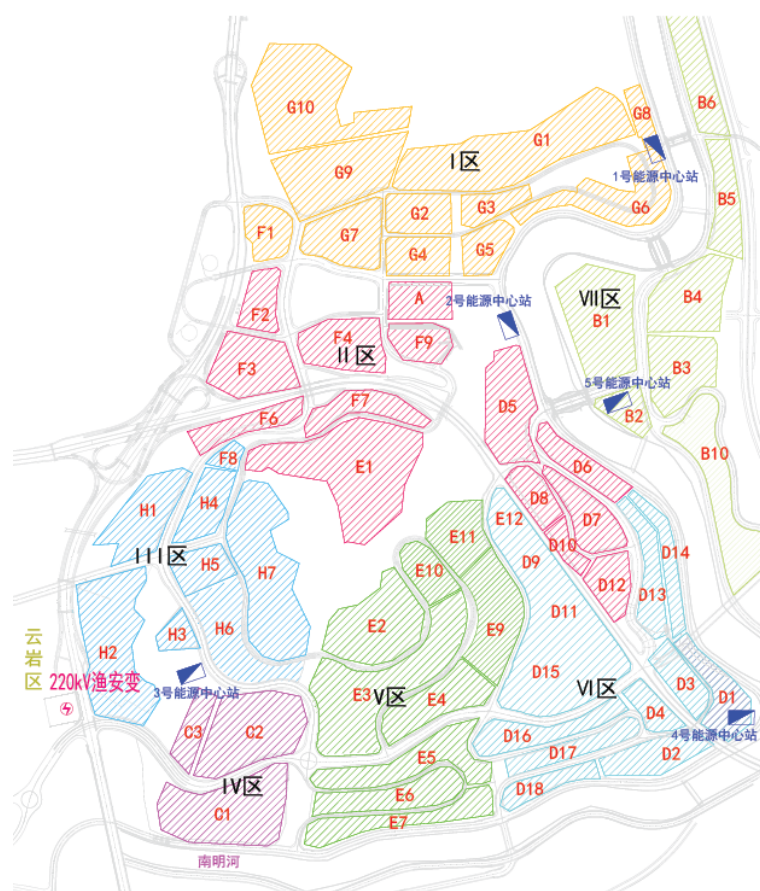
2.5 贵州省

贵阳中天·未来方舟区域能源集中供能项目

一、项目基本情况

项目区域内具有南明河水、城市污水等可再生能源资源，资源条件较为丰富，有条件作为热泵系统的低位冷、热源，非居民用户天然气价格为 2.78 元/m³。按总体可再生能源资源分布条件和供冷供热范围，项目划分为 7 个供能区，规划了 5 座能源站。项目集成河水源热泵、污水源热泵、热源塔、燃气三联供等多种能源形式，多能互补、互联互通，有效实现能源的高效集成与智慧管控。

该项目根据城区的建设进度，已建成#1-#4 座能源站，其中#1-#3 能源站已分别于 2015 年、2015 年及 2017 年正式投运。截止至 2019 年 3 月，项目售房约 3.6 万户，总签约面积约为 458.1 万平方米，签约率为 100%。已入住居民约 1.6 万户，总供暖面积约为 208 万平方米，入住居民的用能开通率达 97%。



二、技术方案

（一）技术路径

本项目总供能面积为 881 万平方米，供能范围内主要有高层住宅、商业、学校、公建配套等建筑业态。住宅和学校只供热，商业和公建配套夏季供冷、冬季供热。目前建设的#1-#4 能源站总设计热负荷需求量为 350.89MW，总设计冷负荷需求量为 171.63MW。

贵阳未来方舟区域内具有南明河、城市污水主沟等可再生能源资源条件，且南明河水和城市污水的水温、水量、水质满足供能要求，可作为热泵系统的低位冷热源，对区域进行供冷供热。因此，本项目主体采用河水源热泵、污水源热泵、热源塔、燃气三联供等多种能源形式联合供能，多种技术集成实现多能互补，管网互联互通，通过智慧能源管理平台对能源站进行智慧管控，有效监测运行状态和节能情况等。各能源站的供能面积、冷热负荷、系统形式、两侧设计温度、装机方案、备注等如表 1 所示。1#-2#站采用南明河水源热泵+锅炉，2#-4#站采用城市污水源热泵+锅炉，F10 组团采用“热源塔热泵+燃气锅炉”，F11 和 F12 组团采用“风冷热泵+燃气锅炉”。

（二）设计思路

河水源水经取水头部滤网和格栅初级过滤后，通过取水泵房旋流除砂器以及机械过滤器处理后进入能源中心站内离心式水源热泵主机。冬季，热泵从低温的河水源热泵中取热向用户供热，不足部分热量由燃气锅炉做补充；夏季，热泵向河水排放热量制取冷水。

原生污水系统与河水源系统不同点之处在于其源侧，原生污水经截污沟处的拦污栅与缓冲池内的粉碎式格栅过滤后，通过取水泵、污水管道送至污水换热器内与中介水换热，获得热量的中介水通过循环泵送入能源中心站内的热泵主机。

负荷侧水系统庞大，基于节能考虑采用大温差送水。在水系统方面，设计采用二次泵变流量异程系统，站房内与热泵机组配套的循环水泵为一级泵，一级泵与每台冷热源设备（锅炉、热泵主机）一一对应，该泵扬程克服站房内热泵主机、管路、过滤器和相关阀门的阻力，各用户在换热机房内设置二级泵，二级泵扬程负担换热器、热力入口和外管网的阻力。一级泵采用定速泵台数控制，根据负荷需要和机组部分负荷效率综合优化后逐台启动水泵和相应的热泵机组投入运行，

二级泵采用变频控制，根据换热器二次侧回水温度调节流量。

用户与供能管网采取直接或间接连接方式，间接连接方式通过设置水水板式换热器向用户供能，一次供能管网水系统采用大温差供能技术。

表 1 未来方舟项目各能源站概况一览

项目		#1 能源站	#2 能源站	#3 能源站	#4 能源站	F10 组团	F11 和 F12 组团
供能面积 (万平方米)		156	138.8	216.28	118.8	33.9	19.87
设计热负荷 (MW)		53.94	48.5	65.856	45.07	12.5	7.751
设计冷负荷 (MW)		30.77	34.1	33.603	33.06	——	——
冷热源		南明河水	南明河水	城市污水	城市污水	——	——
供能技术形式		河水源热泵+燃气锅炉	河水源热泵+燃气锅炉	污水源热泵+燃气锅炉	污水源热泵+燃气锅炉	热源塔热泵+燃气锅炉	风冷热泵+燃气锅炉
水源侧供回水温度 (°C)	水源侧	夏季	24/30	24/30	24/30	24/32	
		冬季	8/3	8/3	12/7	10.5/5.5	
	中介水侧	夏季	——	——	26/32	28/36	
		冬季	——	——	10/5	8.5/3.5	
一次网供回水温度 (°C)	夏季		5/12	5/12	5/12	5/12	
	冬季	水源热泵 燃气锅炉	45/38	45/38	47/40	37/44.5	低区： 45/38； 高区：一次侧 65/45，二次侧 45/38
					50/40	37/47	
水源热泵+燃气锅炉	50/40	44.5/54.5					
装机方案 (MW)		热泵：46 (10台*4600kW) 锅炉：26.74 (G7：15.54；G2：11.2)	热泵：46 (10台*4600kW) 锅炉：F3：21.18 (另配 5MW 电锅炉备用)	热泵：43.65 (6台*7275kW) 锅炉：22.4 (4台*5600kW)	热泵：34 (5台*6800kW) 锅炉：11.2 (2台*5600kW，另预留 2 台同型号机位)	热源塔热泵：1890kW*2 台； 燃气锅炉：4200kW*1 台	风冷热泵： F11：452kW*2； F12：352kW*2； 锅炉：2100kW*3 台
备注		河水极端低温时开启燃气锅炉作为调峰和备用	河水极端低温时开启燃气锅炉作为调峰和备用	利用中介水进行换热	利用中介水进行换热	1#~7#住宅楼供暖热源采用热源塔热泵，8#~12#采用#2能源站供能	

三、环境及社会效益

本项目采用集中能源中心站进行建筑空调、采暖的供应，能源利用效率高，节能效果明显。本项目的实施属于清洁能源和可再生能源的应用，在节约能源的同时对常规能源消耗有较大的替代作用，减少了污染物的排放，缓解了环境危机。项目的实施能给项目建设单位带来较好经济收益的同时形成较大的社会影响力。本项目节能效益、经济效益、环保效益以及社会效益上均较为明显。

（一）经济效益

本项目以区域供能为优势，在南方首次建设了大规模的集中供冷供热工程，对区域内投资建设具有一定积极的作用，增加地方税收，吸引外来投资，促进区域发展，增加区域内人民收入，促进就业，形成良性循环。

未来方舟项目以接入费和能源使用费来覆盖建设期的成本和运营成本，并获得收益。未来方舟项目具有较好的生存能力和收益能力，也具有较好的抗风险能力，经济效益明显。

（二）社会效益

未来方舟项目带来了社会固定资产的增加，影响区域内一系列附属行业的发展。推动了城市资源合理利用、环境保护等相关产业发展，提升城市基础设施配套、改善投资环境，为改善整个城市的大环境做出了贡献，将带动城市区域经济、城市整体经济的发展，推动社会经济的发展，维持社会稳定。

（三）环境效益

未来方舟项目虽然在建设期对环境有噪声、粉尘等部分不利影响，但是本项目利用南明河水和城市污水，从低品位热源提取热量来提供空调冷热，属于清洁能源和可再生能源的应用，替代化石燃料，减少了煤炭、天然气等一次能源的消耗，减少二氧化碳、氮氧化物、二氧化硫和烟尘的排放，保护环境，促进可持续健康发展。

未来方舟项目实现了经济效益、社会效益及环境效益的良好统一，促进社会可持续发展，实现开发商、能源供应商和用户的利益最大化。

四、问题和建议

在供暖形式上，目前南方供暖项目主要采用地源热泵、污水源热泵等多能互补型能源利用方式，以其绿色环保、使用寿命更长的优点，因地制宜以缓解城市

的能源供应压力。并且南方供暖不能照搬北方城市集中供热方式，必须充分结合南方地区的气候特点、资源禀赋、建筑特性等因素因地制宜，进行灵活的探索。比如：在城市人口集中区域小区内，可以探索集中统一供暖。但对于一些市政集中供暖管道无法到达的小区，更适合分布式能源集中供暖。经过数年的发展，南方集中供暖在技术上已经能够满足大部分城市的要求。从目前部分城市的探索实践看，南方集中供暖在技术上已经成熟，但仍需根据当地经济、能源条件进行论证安排。

贵州省地质科技园浅层地温能中央空调系统典型案例

一、项目基本情况

贵州省地质科技园浅层地温能中央空调系统工程项目位于贵阳市观山湖石林西路北侧，总建筑面积 105000 m²，其中地上建筑面积 84835.3 m²。夏季空调总冷负荷 3592kW，冬季空调总热负荷 3926kW。工程主要由三大部分构成：地埋管换热系统、空调主机安装系统和空调末端安装系统。

工程于 2016 年 7 月 27 日顺利通过了由建设单位组织，各参建单位和质监站参加的节能工程专项验收。并于 2018 年 9 月 29 日顺利通过贵州省可再生能源建筑应用示范项目验收。自项目运行以来，用户反馈入住体验良好，空调运行噪音低，制冷制热运行工况良好，体感舒适度高，节能环保。

二、技术路线及系统参数

系统采用能效控制系统进行全系统控制，对地源侧进、出水温度，负荷侧进、出水温度，地源侧流量，地源热泵机组、水泵等设备功率，室内、外温度等系统运行参数进行采集并记录处理，以达到系统节能可靠运行。

地埋管换热系统：换热井数量为 815 口，设计总延米数 79000 米，换热井按区域条件布置在建筑物基坑下。地埋井直径 150mm，设计深度 100m，管井间距 4.2m，管井内埋设 De32 的高密度聚乙烯（PE 管）双 U 型管。

空调主机系统：本工程设置地源热泵空调主机房一个，3 台螺杆式地源热泵机组，单机制冷量 1334.6kW，制冷功率 196.7kW，单机制热量 1386.2kW，制热功率 291.5kW；地源侧和末端侧循环水泵各 4 台，地源侧水泵单台功率为 30kW，末端侧水泵单台功率为 37kW；相关附属水处理设备若干，为夏季提供空调冷源，冬季提供空调热源。

空调末端系统：空调冷、热水系统采用二管制一次泵变流量系统，设置风机盘管、新风机组等末端设备 1750 台左右为末端用户提供冷、热风及新风，以满足人体冷热需求。

三、项目经济性

工程全年每年节约费用 110.88 万元，与常规的热水锅炉+冷水机组相比，地

源热泵空调系统增量成本为 881.65 万元，静态投资回收年限为 7.95 年，项目费效比为 0.43 元/kW·h。投入运行后，采集实际运行数据分析，地源热泵空调系统实际年运行费约 3 元/月·m²，每年运行比传统空调节能节费 57%，系统高效节能，经济效益显著。

四、环境及社会效益

环境效益：项目采用地源热泵系统实现夏季制冷、冬季制热等功能。每年可节约燃煤量 2520 吨，减少 CO₂排放量 6405 吨，减少粉尘排放量 48.8 吨，减少二氧化硫排放量 28.9 吨。

社会效益：项目投入运行后，产生系统运行维护的 4 个岗位需求，增加了一定就业岗位，缓解了社会就业压力，培养了部分暖通专业技术人才。

五、典型经验和做法

（一）新理念

本项目采用浅层地热能，以土壤源为蓄能体，经过地源热泵机组将空调系统的蒸发器与冷凝器利用地埋管技术延伸至地下恒温带沿途中，通过少量电能做功提取恒温能量，实现建筑物供暖、制冷和提供生活热水。

浅层地源热泵中央空调，没有利用化石能源作为能源主体，无燃烧过程，不排放有毒有害气体、无污染。与空气源热泵相比污染物排放减少 40%，与电供热相比减少 70%，一机多用，机组运行稳定、可靠、整个系统的维护费用也比锅炉+制冷机系统大大减少，地源热泵中央空调系统运行高效、经济、低碳节能。

（二）创新性

岩溶区复杂地质条件下，首次将钻探堵漏技术应用于地源热泵竖直地埋管堵漏，有效弥补下管施工过程中可能对管材造成的不良影响，减小损失，并发表论文《堵漏剂在地源热泵埋管施工中的应用》，对堵漏工艺、效果及原理进行了分析研究，作为推广应用技术保障措施之一。

建成了贵州首个地温及能效能耗监测系统能够实时监测系统运行过程中能效，以便及时采取一定运行策略，通过调整系统运行温度、流量、压力、阀门启闭及设备运行数量等保证系统节能高效运行；同时，能够实时监测地温场变化，当地温场出现冷堆积和热堆积时，采取补热和补冷措施，以保证系统稳定、可靠运行。

（三）先进性

国内现有的现场热响应测试仪器是针对北方地质条件进行研发的，在贵州岩溶区复杂水文地质条件下没有起到好的效果。在此项目实践基础上，通过进一步研究论证和研发，于 2018 年 7 月获得“岩土热响应测试仪器”实用新型专利，为后续开展贵州复杂地质条件下岩土热物性研究、区域性场区勘查及能源规划提供了有力技术支撑；为了保护阀门、延长阀门使用寿命、节省人工，实现制冷和供暖的自动切换，研发了一种地源热泵系统外置自动四通换向阀装置，并于 2018 年 6 月 22 日获得实用新型专利。

（四）智慧化

建成了贵州首个地温及能效能耗监测系统。在室外分别设置 6 个地温监测井，设置的地温监测井不参与系统运行，监测井内分别埋设温度传感器（探头应布置在 PE 管外），该测温探头用于地温变化检测，能够实时监测地温场变化，当地温场出现冷堆积和热堆积时，采取补热和补冷措施，以保证系统稳定、可靠运行；系统采用能效控制系统进行全系统控制，对地源侧进、出水温度，负荷侧进、出水温度，地源侧流量，负荷侧流量，地源热泵机组、水泵等设备电功率，室内、外温度等系统运行参数进行采集并实时记录，所采集的参数通过计算机控制系统程序处理后，反馈控制地源热泵系统的空调机组、循环水泵、电动阀门等，以达到系统的节能可靠运行。

六、问题和建议

（一）问题

本项目所处位置地质构造复杂，地埋管钻孔施工难度大，技术要求高，需委托对贵州岩溶地质条件熟悉且有施工经验的地勘单位施工，确保地埋管换热系统正常运行。

（二）建议

该项目是贵州省地矿局为推动绿色发展、推进贵州生态文明建设而在贵州实施的首个采用地源热泵技术为建筑物提供制冷供暖的浅层地热能开发利用项目。项目目的是经过前期场区地质条件勘查、现场热响应试验及方案设计等科学论证，建设一套土壤源（竖直地埋管）地源热泵中央空调系统为整个园区建筑提供夏季制冷和冬季供暖，实现系统节能、高效运行，为浅层地热能开发利用项目在贵州的落地推广提供技术依据，对贵州省浅层地热能项目建设具有试点示范作用。

贵州中烟铜仁卷烟厂复合式地源热泵系统典型工程案例

一、项目基本情况

贵州中烟铜仁卷烟厂是目前中国烟草系统唯一在卷烟生产工艺中应用浅层地热能实现恒温恒湿卷烟生产环境的卷烟厂，其恒温、恒湿效果非常好且节能效果明显。该项目采用地埋管地源热泵+地下水地源热泵+冷却塔的复合能源系统，且应用了余热回收技术。项目位于贵州省铜仁市大兴科技工业区，总建筑面积约8.4万平方米，包括联合生产工房、原辅料周转库、香精香料库、生产管理和技术研发中心、后勤服务用房、辅助用房等。于2017年3月开工建设，2018年9月竣工投产。施工单位：北京泰利新能源科技发展有限公司；设计单位：中国五洲工程设计集团有限公司；运营单位：贵州中烟铜仁卷烟厂。

二、空调系统冷热负荷

本项目总冷负荷为9220kW，总热负荷为4378kW，具体见表1。

表1 系统冷热负荷指标

建筑物	冷负荷 (kW)	热负荷 (kW)
联合工房	7900	3450
生产管理和技术研发中心	880	636
后勤服务用房	440	292
合计	9220	4378

三、冷热源技术路线及工艺流程

根据不同使用场景要求，地源热泵复合能源系统需满足多种恒温、恒湿工况使用要求。本项目难点之一是需要满足8种不同的恒温、恒湿工况使用要求；难点之二是需要确保在喀斯特复杂地质条件下地埋管孔拥有高成孔率和水源井的高成井率。

为最大限度节约初期投资，本工程地源热泵系统的设计原则为以满足建筑物冬季空调热负荷为主，剩余部分建筑冷负荷由冷却塔适当调峰。即建筑供暖热负荷全部由地埋管解决，建筑制冷负荷由地埋管和冷却塔联合解决。考虑到本项目建筑性质的特殊性、建筑冷热负荷的差异性和项目所在地水文地质条件建议打

2 抽 4 回 6 口水源井。

利用地埋管满足全部建筑供暖热负荷需要单孔深度为 150m 的地埋管换热器 555 眼。为最大限度节约初期投资，推荐以热负荷为准计算地埋管数量，地埋管无法提供的部分冷负荷由冷却塔解决。

水源井的主要作用为：1. 水源井作为备用冷、热源；2. 在过渡季作为天然冷源通过板式换热器为建筑供冷；3. 作为过渡季工艺用热的热源。

在以冬季工况来考虑主机配比时如果选用 2 台主机则单台主机的制热量较大，如果出现设备故障对整个系统的影响较大故选用 3 台热泵主机做为空调热源，如 1 台设备出现故障其余 2 台可满足总热负荷的 70%以上，可满足正常使用要求。夏季工况下则采用与冬季工况相同的热泵主机为建筑制冷，则共选用了 6 台参数一样的夏季冷冻水供回水温度为 7/12℃；冬季采暖热水供回水温度为 55/50℃的热泵主机为本项目供暖、制冷。采取该设计方案可以使热泵主机互为备用提高系统的稳定性。由于工艺要求本项目在夏季工况下有热源的需要，将 3 台热泵主机加装热回收装置，在制冷的同时可提供 55/50℃采暖热水。这样既可以满足工艺需要也可以节省运行成本，另外还有水源热泵做为备用热源以保证系统的稳定运行。

设置板式换热器在过渡季利用冷却塔和水源井的天然冷源为空调系统服务以节省运行成本。地源热泵系统的工艺流程如图 2:

四、冷热源技术路线及工艺流程

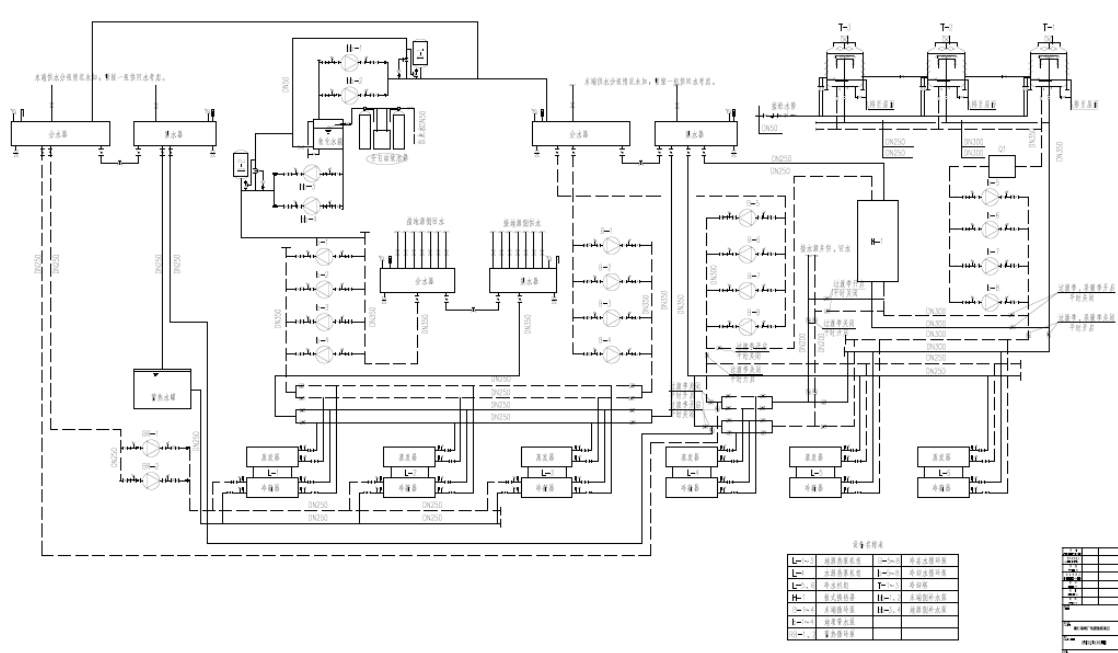


图 2 地源热泵系统工艺流程图

五、主要设备参数

热泵主机的参数为：3 台螺杆式地源热泵机组，机组配热回收装置，其中单台机组热回收制热量为 1936kW，制热量为 1705kW，制冷量为 1525kW；3 台螺杆式地源热泵机组，单台机组制热量为 1705kW，制冷量为 1627kW。详见表 2。

表 2 热泵机房主要设备表

序号	设备名称	设备参数	功率 (KW)	数量	单位	备注
机房系统						
1	地源热泵机组	制冷量：1525kW； 制热量：1705kW；	制冷：438； 制热 475	3	台	带热回收装置，热量 1936KW。
2	地源热泵机组	制冷量：1627kW； 制热量：1705kW；	制冷：306； 制热：475	3	台	
3	板式换热器	换热量 4000kW，换热面积 300 m ² 。		1	台	
4	末端循环泵	流量 300m ³ /h， 扬程 38m；	45	4	台	三用一备
5	埋地管循环泵	流量 350m ³ /h， 扬程 38m；	55	4	台	三用一备
6	冷冻水循环泵	流量 300m ³ /h，扬程 38m；	45	4	台	三用一备

序号	设备名称	设备参数	功率 (KW)	数量	单位	备注
7	冷却水循环泵	流量 360m ³ /h, 扬程 38m ;	55	4	台	三用一备
8	蓄热循环泵	流量 380m ³ /h, 扬程 38m ;	55	4	台	一用一备
9	潜水泵	流量 80m ³ /h, 扬程 70m	25	2	台	
10	闭式冷却塔	冷却水量 350 m ³ /h	16.5	3	台	
11	全自动软水器	出水量: 6t/h		1	台	
12	软水箱	外形尺寸 2400×1600×1500,		1	台	
13	末端定压补水装置	补水泵流量 8m ³ /h, 扬程 50m , 1 台 ; 定压罐总容积 1200L , 压力为 1MPa, 1 台;		1	套	
14	地源定压补水装置	补水泵流量 6m ³ /h, 扬程 20m, 2 台; 定压罐容积为 0.8L, 压力为 0.2MPa, 1 台		1	套	
15	全过程水处理器	处理水量 860 m ³ /h		1	台	
16	旋流除沙器	处理水量 160 m ³ /h		1	台	

六、生产运行情况与经济性

本项目自投产以来运行稳定，恒温恒湿效果非常理想，地温场保持均衡，系统运行效率始终较高。从实际运行结果来看采用多种能源形式调峰的复合式能源系统形式是可靠的，经济的。复合式能源系统充分利用各种不同能源系统的优点，在保证空调冷热负荷需求的前提下最大限度的降低了初期投资成本。在后期运行费用方面，采用地源热泵复合能源系统后与常规空调相比，具有良好的经济环境效益。夏季节约用电 65 万千瓦时，节能率高达 27%；冬季节约燃气 43 万 m³，节能率高达 53%；加上过渡季，全年节约运行费用近 300 万元。同时每年可节约标煤 600 吨，减排二氧化碳 1496 吨，减排粉尘 408 吨，减排二氧化硫 45 吨，减排氮氧化物 22 吨。

七、典型经验和做法

(一) 综合地质勘查与换热测试

与北方平原地区稳定沉积地层环境不同，喀斯特岩溶地貌地区开发浅层地热能资源的前期综合地质勘查工作程序比较复杂，相对而言主要是增加了评价岩溶

裂隙、构造裂隙发育带的工作内容。在基岩地层中施工地埋管孔，为提高钻探效率，几乎都采用空气潜孔锤冲击回转钻探工艺，而该工艺最大的缺点是无法有效应对坍塌、破碎地层，因此必须事先辨识并避开构造裂隙发育带或岩溶裂隙发育带布设地埋管孔，同时为了提高水源井的出水量，必须选择构造裂隙发育带或岩溶裂隙发育带布设水源井。

经地温场均衡模拟计算显示，在推荐布孔方案下，夏季热泵系统制冷运行后地质体温度升高 0.42℃，生活热水全年运行和冬季热泵系统供暖运行后地质体温度降低 0.31℃，全年后地质体温度升高 0.11℃，地质体温度变化较小。考虑到布孔区地质体与周边地质体的热交换作用，以及地下水流动带走热量等影响，本项目在推荐设计方案前提下，热泵系统运行对地温场的影响很小，地温场可以实现平衡。同时，根据系统实际运行情况，还可通过用冷水机组调峰形式确保地质体地温场实现均衡。

（二）复合地源热泵系统设计亮点

（1）充分利用调峰技术降低系统初投资

由于本项目具有夏季制冷负荷大、冬季供暖负荷小的特点，为节约系统建设初期投资，设计浅层地热能只满足供热负荷，制冷负荷不足部分由冷却塔调峰解决；由于水源井较地埋管有更高的经济性，利用水源井技术解决一部分热负荷，剩余热负荷由地埋管换热器承担；由于地埋管换热器的换热能力是随换热温差而变化的，换热温差越大地埋管延米换热量越大，换热温差越小地埋管延米换热量越小，故选用尖峰工况（即大温差）时地埋管换热器的换热量作为计算地埋管数量的依据，以最大限度减少地埋管换热器数量，进一步节约投资。虽然调峰技术的应用会降低系统的运行效率，但由于调峰运行时间段短，对系统全年运行费用影响较小。因此，调峰技术的应用极大的提升了系统的整体经济性。

（2）通过先进的自控系统实现 8 种恒温恒湿工况

由于生产车间不同功能使用区存在八种不同温湿度要求的恒温恒湿工况，例如卷包车间夏季要求 24 小时保持 24℃，60%湿度的恒温恒湿工况，储叶间冬季要求 24 小时保持 30℃，70%的恒温恒湿工况。为此本项目配备了先进的自控系统，通过降温除湿、降温加湿、加温加湿、加温除湿等九种调节措施实现上述八种不同要求的恒温恒湿工况。自控系统通过安装在各功能使用区的温、湿度传感

器采集数据，调节风机频率，高压微雾、表冷器进水阀、加热阀、新风阀、排风阀的开度，满足不同功能使用区的温湿度需求，同时将信号输送至地源热泵机房，联动调节热泵主机的工作负荷比例，以及循环泵的循环流量，实现全系统的精准自动控制。设计环境温度要求偏差为 $\pm 2^{\circ}\text{C}$ ，环境相对湿度偏差为 $\pm 5\%$ ，本系统实际运行时，温度偏差为 $\pm 0.8^{\circ}\text{C}$ 、相对湿度偏差为 $\pm 2\%$ ，温湿度控制精度非常高，处于全国烟草系统生产工艺温湿度控制精度领先水平。

（3）为最大限度节能利用余热回收技术

本项目还采用了余热回收技术，在过渡季和夏季将系统产生的余热用于维持生产工艺中恒温恒湿所需要的热量。

（4）利用物探勘查技术提高成孔率节约投资

贵州省是全国典型的喀斯特地貌发育区，其地质条件异常复杂，采用常规理念施工埋管孔的成孔率低，间接导致系统初期投资升高；采用物探勘查技术后，能够有效识别并规避构造裂隙影响区布设埋管孔，提高成孔率进而节约系统建设投资。

八、问题和建议

（一）问题

本项目需要满足 8 种不同的恒温、恒湿工况使用要求以及项目所处位置地质构造复杂，地源热泵系统前期投资较常规中央空调高，贵州省缺乏补贴政策支持。

（二）建议

本项目为工业类建筑，在生产工艺中使用地源热泵系统。生产工艺空调系统在使用过程中有其自身规律，在项目前期要充分与业主进行沟通了解其使用特性，从而对地源热泵系统进行合理组合，使该地源侧、主机系统及末端使用侧能够更好地匹配，发挥最大的节能效果。

遵义大酒店建设项目浅层地温能系统典型工程案例

一、项目基本情况

遵义大酒店项目位于贵州省遵义市新蒲新区东部，为遵义会议中心配套酒店，是遵义市委市政府建设的重点工程项目，以五星级标准建设，打造遵义全新的地标性建筑，建成后满足遵义两会及大型会议的需求，同时为城市 CBD 及周边企业提供会议、展览、商务活动等服务功能。酒店开发利用浅层地热能资源，不仅能让入住的宾客享受舒适稳定的浅层地温能中央空调，且自身成本也得到了节约，更是助推了环境的和谐发展。

二、技术路线及系统参数

酒店总建筑面积约为 11 万平方米，地上建筑面积 8.5 万平方米。地源侧夏季总冷负荷 7200kW，冬季总热负荷 6300kW；负荷侧夏季总计算冷负荷 9210kW，冬季总计算热负荷 6144kW。工程主要由三大部分构成：地埋管换热系统、空调主机安装系统和空调末端安装系统。

地埋管换热系统：设计深度 120m，换热井数量为 1000 口，设计总延米数 120000 米，换热井按区域条件布置在建筑物周围绿化带、道路下。布孔区共八个区，每个区域对应两座检查井，检查井管道连接至主机房。

空调主机安装系统：设置地源热泵空调主机房一个。内设离心式地源热泵机组三台，单机制冷量 2150kW，制冷功率 340.6kW，单机制热量 2100kW，制冷功率 459.9kW；高效螺杆式冷水机组一台；地源侧、负荷侧配置变频水泵各三台（单台功率 110kW），冷却塔用水泵两台，以及相关附属水处理设备等。

空调末端安装系统：空调冷热水系统采用二管制一次泵变流量系统。设置风机盘管、吊柜、新风机等末端设备 1410 台左右。

三、项目经济性

遵义大酒店项目于 2019 年 7 月正式投入使用，目前运行状况良好。

酒店共有房间 690 间，以冬季为例，地源热泵系统一天所消耗的电量为 36207.5 度，产生的电费为 22148.25 元；同等条件下，传统燃气锅炉供暖一天消耗燃气 18626.25m³，费用为 50377.38 元。地源热泵中央空调相比传统空调一

天可节约费用 44%左右。自项目运行以来，客人反馈入住体验良好，空调运行噪音低，制冷制热运行工况良好，体感舒适度高。

四、环境及社会效益

环境效益：该项目处于运行初期，酒店基本满负荷运营后，相比传统系统，地源热泵系统每年可减少标准煤 1798.68 吨，减少 CO₂ 排放量 4442.74 吨，减少 SO₂ 排放量 35.97 吨，减少粉尘排放量 17.99 吨，环境效益显著。

社会效益：项目投入运行后，产生系统运行维护的 6 个岗位需求，增加了一定就业岗位，缓解了社会就业压力，培养了部分暖通专业技术人才。

五、典型经验和做法

（一）创新性

该项目根据贵州特有的地质地貌，运用岩土热响应测试技术，准确的测出初始地温、平均延米换热量等等参数，为设计人员提供准确的设计参考数据，保证地源热泵中央空调地埋管系统的合理需求；室外地埋管的施工，机房运用特有的自动四通换向阀装置，可以根据冬夏工况自由转换，节约了时间、人力、物力以及工况转换的相关费用，机房也还运用了机电设备高效通风装置，为机房设备运行环境提供良好的保证，在空调末端采用降噪技术，以保证客人入住体验安静、舒心的休息环境。

空调降噪装置是一种浅层地温能空调降噪装置，不但可以在不给空调机组造成压力的情况下降噪，而且装置结构简单轻便，同时便于收纳移动。本技术可以用于降低中央空调系统运行噪声，为使用客户创造安静环境，增加舒适性体验。

空气湿润度调节装置不仅能够最小化的进行喷雾，从而转动调节头就能够便捷的控制雾化喷头喷雾的量来调节空气的湿度，而且不会让调节头在转动的时候发生漏水的情况。该装置更加具有便捷性、舒适性的特点。

（二）先进性

该项目采用的是浅层地温能（土壤源）地源热泵中央空调，它是清洁可再生能源，环保效果好。地源热泵利用的是地表中清洁可再生的地温能，制热时不需要锅炉，无燃料燃烧时产生的污染物；制冷时不需要冷却塔，避免了冷却塔运行时的噪音、功耗和水的损耗。与土壤之间只有热量交换，不消耗水资源，不污染地下土质。

高效、节能、运行费用低。地下土壤温度冬季比环境温度高，夏季比环境温度低，且始终保持较稳定的状态，相比常规空调节约 40%~60%的运行费用。高效满液型离心式热泵机组采用满液式蒸发器，机组换热效率高。设计独特的回油系统及制冷剂流量精密控制系统，大大提高了机组能效，节能效果比国家标准高 30%。蒸发器、冷凝器均采用内外强化传热的换热管，换热效率更高。先进的工艺设计，使能量损耗降到最低。

（三）智慧化

室外地埋管的施工，该项目机房运用特有的自动四通换向阀装置，可以根据冬夏工况自由转换，节约了时间、人力、物力以及工况转换的相关费用，机房也还运用了机电设备高效通风装置，为机房设备运行环境提供良好的保证，在空调末端采用降噪技术，以保证客人入住体验安静、舒心的休息环境。采用中央集成中控技术，汇总到中控电脑，室外地温检测系统时刻监测记录地温的变化情况，避免出现热集中以及冷堆积等情况出现。

六、问题和建议

（一）问题

本项目所处位置地质构造复杂，地埋管钻孔施工难度大、技术要求高，项目前期投资较常规中央空调高，贵州省缺乏补贴政策支持。

（二）建议

遵义地区气候夏热冬冷，对供暖制冷需求量大，且该项目是遵义首个使用浅层地热能（地埋管地源热泵）进行供暖制冷的空调系统，对遵义市浅层地热能资源的开发利用及项目建设具有试点示范作用。

2.6 吉林省

石岭镇生物质集中供热项目

一、项目基本情况

该项目为四平市铁东区石岭镇清洁能源供热项目，以秸秆能源化利用政策为契机，由吉林省启迪清洁能源供热工程有限责任公司投资建设并运营管理，拟规划石岭镇域内 30 万平方米生物质集中供热，自 2019 年截至目前已接管居民供热面积 2.5 万平方米。2019 年度供热季，共计消耗大包秸秆 0.16 万吨。2020 年度供热季，共计消耗大包秸秆 0.22 万吨。两个年度供热季共计消耗大包秸秆 0.38 万吨。

（一）供热面积

整体规划供热面积为 30 万平方米，目前已接管供热面积为 2.5 万平方米，剩余面积逐步并入。

（二）技术路线及工艺流程

采用秸秆大包直燃锅炉设备作为热源，燃料使用秸秆大包原料，代替燃煤锅炉设备。

（三）主要设备选型

为满足当前供热面积需要，锅炉设备为 6 吨生物质直燃锅炉一台，根据当地规划供热面积逐年并入情况增加锅炉设备，调整适当炉型以满足供热需要。所增加的锅炉设备均为燃生物质锅炉。

（四）生产运行情况

自 2019 年供热季开始供热，供热效果良好，锅炉运行稳定，当地秸秆储备较为充足。

（五）建设运营模式

该项目为招商引资项目，由建设方全额出资建设，与石岭镇政府签定 30 年供热经营协议，在镇政府授权与监管下由投资方运营管理。

（六）项目经济性、环境及社会效益

该项目以秸秆能源化利用为主旨，以清洁能源供热替代传统能源为方向，符

合国家能源以及环保产业政策。

二、典型经验和做法

乡镇供热一直以来备受国家及各级政府关注，经我公司多年的项目投资已经项目经营管理经验总结，生物质集中供热是解决乡镇供热的最佳途径。

（一）东北生物质资源丰富，种类多样，为生物质锅炉设备提供了广阔的利用空间。

（二）以生物质原料以及锅炉设备替代传统燃煤锅炉及煤燃料，从投资成本与运营成本上差距不大，高性能的生物质锅炉设备加之高质量的生物质燃料往往会大大降低投资与运营成本，适合大面积推广，尤其以乡镇供热面积较为集中的区域，优势更为明显。

（三）政府授权，政府监管的投资运营方式，会为供热项目的运营保驾护航，供热民生得到保障的同时，也会有利于能源投资与运营类的企业健康发展。

三、问题和建议

在项目投资运营过程中，经常遇到的问题是当地个人产权的燃煤锅炉取缔存在问题。因相关锅炉取缔政策或配套资金不完善，燃煤锅炉与供热运营权分散在个人手中，当地政府无法立竿见影的实现燃煤锅炉取缔，因此投资运营方无法实现一次性整体投资建设。以石岭镇供热项目为例，30 万平的整体规划只能逐年实现，而且实现的过程中要等国家或当地政府的配套政策，否则燃煤锅炉与供热运营个人产权取缔或回购需要耗费投资运营方大量资金，往往因该部分资金成本过大，导致有些具备生物质清洁能源供热的优质项目纷纷落马，造成清洁能源产业推进举步维艰。

因此，建议出台村镇供热取缔燃煤锅炉的利好政策，更好的鼓舞清洁能源投资运营类企业斗志，为打赢蓝天保卫战贡献我们应尽的义务与力量。

吉林乾安县聚太生物发电有限公司 2X30MW 生物质热电联产供暖 典型案例

一、项目基本情况

乾安县聚太生物发电有限公司成立于 2013 年 10 月，公司业务主要是利用可再生能源生物质替代化石能源，采用生物质燃料直燃发电进行热电联产，实现资源综合循环利用新能源企业。项目总占地面积 15 万平方米，其中建筑面积为 3 万平方米。建设规模为 2 台 130t/h 高温高压循环流化床生物质锅炉，配备 2 台 30MW 凝汽式汽轮发电机组。公司于 2015 年已完成 9000 万元的供热管网投资（乾安县城西主供热管网铺设约 15 公里）。供热面积为 210 万平。技术方面充分利用汽轮机组的冷源损失，循环水在凝汽器吸收热量不在进入循环冷却系统凉水塔散热而是直接送入热用户，在热用户散热后再回到凝汽器重新吸热循环，根据热负荷，调整循环水量，保证热网系统连续稳定运行，从电厂投入运行至今，机组运行稳定，供热可靠。

二、主要设备选型

（一）根据热负荷和供热方式，选用 2 台 30MW 高温高压凝汽式汽轮发电机组，汽机排气压力设计为 25KPa。

（二）为保证热网安全运行，配备 2 台减温减压器及 2 台热网尖峰加热器，当机组不能正常运行时投入，保证热网安全运行。

热电联产项目的建成，将减少当地雾霾天气形成，大大改善净化乾安镇城区空气质量及居住环境。为国家节能减排行业及造福乾安一方起到积极的推动作用，大大提升了乾安县在全省的影响力。

三、典型经验和做法

为发展循环经济，原材料来源通过秸秆储运公司直接收购农民秸秆。其实施办法是我公司的关联企业，即在乾安农村、乡镇及周边县村屯设立八家秸秆储运公司；占地总面积 150 万平方米，购置 150 台大型收割机，拖拉机 750 台，车斗 240 台、秸秆粉碎机（黄储机）200 台，整合带动 30 余个大型农机合作社，以市场价格的一半为农民提供收割服务，并将秸秆等农业废弃物供电厂发电（年用秸秆 50 万吨）。并配备 50 台大型燃用天然气运输车辆，形成收储运一条龙的收储

体系。对电厂的原材料生产提供充足保障。也是省内最大的生物质集中供热企业。通过上述模式解决就业 500 余人，人均可提高收入 2 万元。同时，也极大解决了农民春秋两季就地焚烧秸秆的难题，既解决各种秸秆就地消纳，又间接增加了农民的收入，是利国利民的好项目。

供暖方面采用汽机低真空运行，利用循环水供热，供热方式热网循环水直接供热用户，特点供水温度低，供、回水温差小，热网循环水量大，可实现 24 小时连续供热，供、回水温度为 55/42℃，供回水压力 0.6/0.2MPa，极寒天气供热温度可提到 58℃。正常供暖时间是从 10 月 25 日—第二年的 4 月 10 日，我公司延长供热期从 10 月 10 日—第二年的 4 月 25 日，延长供暖期一个月，公司在 2015 年已经实现此举措，并取得了乾安县广大居民用户的高度认可和社会好评。

四、问题和建议

- (一) 国家新能源补贴不能及时到位，拖欠时间过长；
- (二) 秸秆运输方面希望车管部门放宽政策。

2.7 内蒙古

零碳乌海市第六人民医院综合楼示范项目

一、项目基本情况

“乌海第六人民医院”综合楼地上三层，分别为食堂、办公和宿舍用途，综合楼地上建筑面积 2269 m²，地下一层为采暖、热水机房。综合楼原制冷系统为多联机供冷，室外机设置于本楼屋顶，室内机为四面出风风机盘管；本楼采暖系统为燃气锅炉供暖，通过区域换热站板式热交换器换热后提供采暖热水，室内末端为地板辐射采暖系统；本楼还设置有太阳能集中热水供应系统，设计每日提供 8 小时热水，每小时供热水 1477L。使用润泰新能源科技有限公司的自然能源智慧系统可以完全取代原制冷、供暖、热水系统，不仅如此，自然能源智慧系统还有发电功能。

综合楼位于整个建筑的东北角，北面是停车场，地下可以用作储能系统，不影响地面功能使用。集能系统可以设置在综合楼的屋面。自然能源智慧系统的机房可以设置在综合楼地下室，原热水系统机房内。

二、项目技术专利和工艺情况

（一）理论依据

众所周知，地球的热量来源几乎都是依靠太阳，太阳每秒辐射到地球表面的能量约为 17 万亿千瓦，相当于全世界一年能源总消耗的 35000 倍，远远大于人类出现至今的能源消耗总和。而地球外的太空温度为零下 269 摄氏度，是接近绝对零度的极低温环境，地表上物体的热能就是通过辐射换热，将自身热能以 8-13 微米电磁波的形式通过“大气窗口”排放到外太空，达到自身冷却的目的。通常这种完全以辐射方式将热量释放到宇宙空间的制冷方式称为太空辐射制冷（简称：太空能）。

（二）新材料主要设备选型

大型能量板（RSEP），为了高效收集太阳能、太空能等自然能源，润泰新能源自主研发出既能集热又能集冷的革命新材料——大型能量板（RSEP），该能量板由铜、铝、稀土复合而成，具有集能效率高、耐压能力强、使用寿命长、适用

范围广等明显优势，为满足不同的应用需求，在此基础上，我们开发出了光伏超导能量板(R-PVTC)、大型超导能量板(R-ATC)和建筑一体化超导能量板(R-BITC)等系列产品。

光伏超导能量板(R-PVTC)，是润泰新能源自主研发的具有电、热、冷联产功能的太阳能光伏组件，具有产出光伏电力、收集副产太阳热、利用太空辐射收集冷量的多重功能。传统的光伏板光电转换率只有不到15%，其余大部分能量转换为热量，这部分热量导致太阳能电池组温度升高，受温度效应系数影响，发电效率反而降低。R-PVTC在光伏板背面增加了独特的主动换热装置——稀土超导能量板，收集多余热量，降低太阳能电池组温度，提高发电效率，延长系统寿命，降低发电成本，并将收集的热量进行转化，用于建筑供暖。

建筑一体化超导能量板(R-BITC)，是将集能装置直接做成屋面、墙体等维护结构的多功能模块，将建筑维护结构变为能量收集装置，消除“双层皮”，把能量板的利用纳入建筑的总体设计，把建筑、技术和美学融为一体，相互间有机结合，取代了传统集能装置所造成的对建筑外观形象的影响。

大型超导能量板(R-ATC)，面积为11.8平方米的集成模块，它的超高集能效率以及冷热双收供能是集能领域的重大突破，与传统太阳能集热装置相比，在同样采光面积下，集热功率是传统太阳能集热器的10倍，是目前全球最大的具备冷热双收功能的集能板，是未来太阳能、太空能高效收集利用的发展趋势。

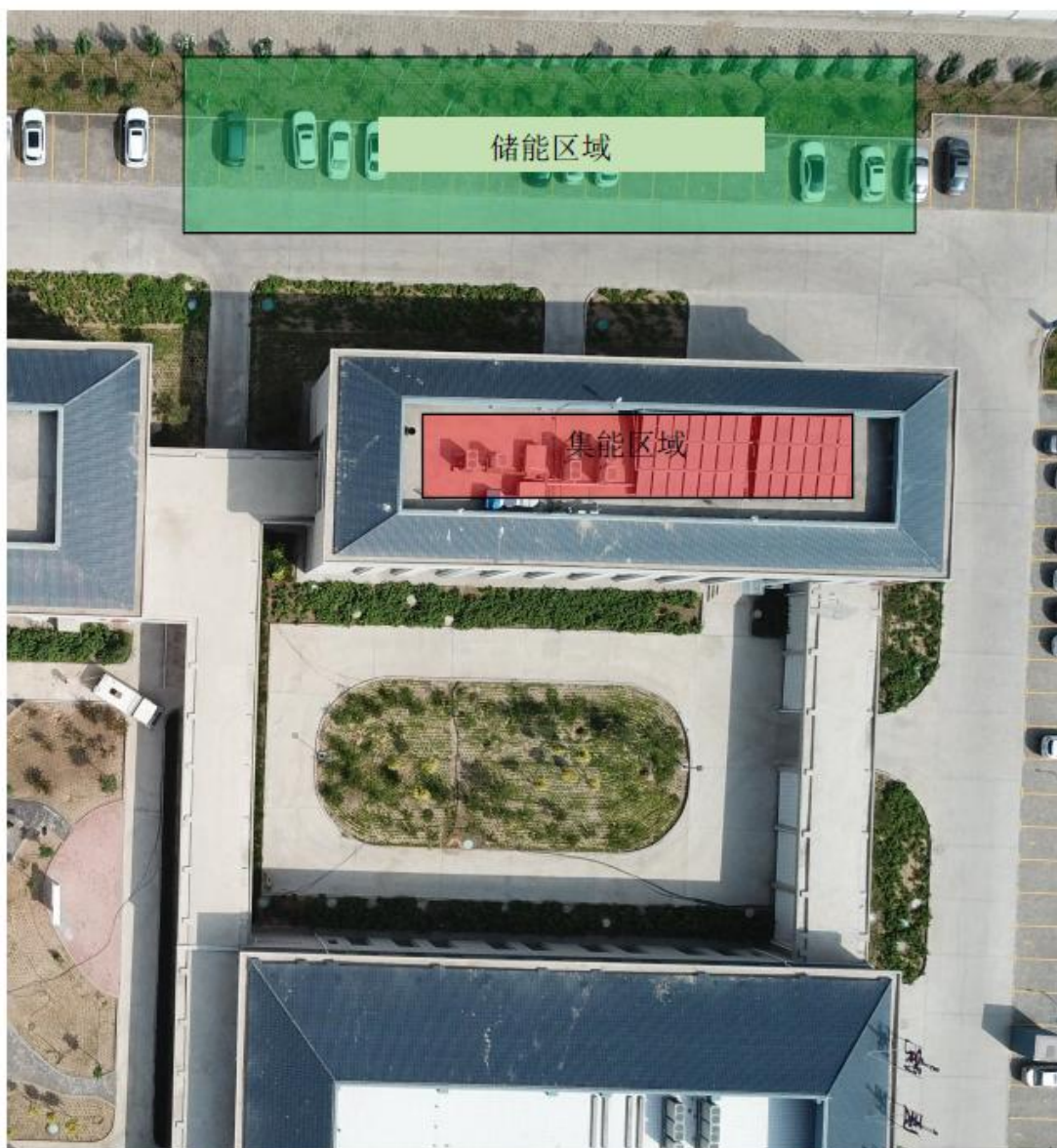
地理式换热器，由于太阳能、太空能分布分散且不稳定，为确保获得稳定持续的能源，我们自主研发出用于跨季节储能的新材料“地理式换热器”，将热能和冷能分别储存到地下土壤当中，待需要时提取使用。

(三) 技术路线及工艺流程

为了获得稳定持续的能源，我们以具有冷热收集功能的稀土超导能量板为基础，结合独特的储能和智控系统，成功研发了GEIS科技，通过吸收太阳能等自然能源，为建筑提供供暖、供冷、热水、和电力等绿色无污染能源。

GEIS科技系统由五大部分组成，分别是：源端系统、末端系统、储能系统、智能控制系统以及能源转换系统。GEIS是润泰新能源经过多年研究探索，自主研发的一套性能优越的绿色复合能源多联供智慧系统，成功突破了国内外多项技术壁垒，技术达国际先进水平。

GEIS 运行原理：春夏秋三季时，能量板吸收太阳能并转化成热能，通过跨季节储能系统将热能储存，待冬季时，提取储存好的热能，用于冬季供暖和全年热水，反之，冬季时，能量板利用太空辐射收集冷量并储存，待夏季制冷使用。与此同时，能量板每天生产电能，自发自用，余电上网。整个系统实现科学运行、智能调控。建筑所需能源，取之自然，流经建筑室内，又回归自然，达到真正的绿色供能，零污染、零排放、零运行费用。



三、项目节能降碳效益

具体节能减排效果如下：

节约标准煤 181.7 吨

减少二氧化碳排放量 453 吨

减少二氧化硫 13.6 吨

氮氧化物 0.68 吨

相当于植树 24000 多棵

（一）测算依据

我们以燃烧煤炭的火力发电为参考，计算减排效益。根据专家统计：每节约 1 度（千瓦时）电，就相应节约了 0.4 千克标准煤，节约 1 千克标准煤=减排 2.493 千克“二氧化碳”（说明：以上电的折标煤按等价值，即系数为 1 度电=0.4 千克标准煤，而 1 千克原煤=0.7143 千克标准煤）

（二）基础数据

以 10000 平方米建筑为例，每年可节约标准煤 585.05 吨、减少二氧化碳排放量 1521.13 吨、减少二氧化硫排放量 4.97 吨、减少氮氧化物排放量 4.32 吨，相当于每年植树约 833 万棵。

（三）测算公式

能源折标准煤系数 = 某种能源实际热值(千卡 / 千克) / 7000(千卡 / 千克)

四、项目实施绩效分析

（一）经济效益

燃气锅炉、中央空调、热水器使用寿命约为 10 年-15 年。同样使用 50 年期间燃气锅炉设备、中央空调设备、热水器设备购买、安装及配套设施费用共需 1671.3 万元, 50 年供暖、制冷、热水总运行费用为 3320 万元。在安装自然能源智慧系统 (GEIS) 后可一套系统解决冬季供暖、夏季制冷、24 小时热水和电力供应, 50 年期间最少可节省运行费用及设备购买安装费用 2349.7 万元。项目建成后可真正实现零污染、零排放、零运行费用。

GEIS 自然能源智慧系统与传统供热、制冷设备相比，自然的能源舒适度更好, 可减少北方因空气干燥产生的各类疾病及夏季因空调制冷产生的“空调病”。

（二）社会效益

润泰自然能源零碳 GEIS 科技，是低碳绿色发展，造福社会的创新技术。在利用自然能源太阳能、太空能供暖、供冷、供电的同时，实现了零污染、零排放、

零运行费用。自然能源替代化石能源造成的污染，有效改善了环境。

（三）环保效益

采用 GEIS 自然能源智慧系统为该项目供能，利用自然可再生能源实现四季恒温，零污染、零排放。具体节能减排效果如下：节约标准煤 181.7 吨

减少二氧化碳排放量 453 吨

减少二氧化硫 13.6 吨

氮氧化物 0.68 吨

相当于植树 24000 多棵

五、典型经验和做法

（一）绿色高效冷热电多联产技术

可同时产出冷、热、电多种能源；

且发电效率较普通光伏组件提高 8%-10%；

在同样采光面积下，集能功率是传统太阳能集热器的 10 倍。

（二）集成自然能源智慧系统（GEIS）

一套系统解决建筑供暖、制冷、热水、电力的综合能源供应；

0 污染、0 排放、0 运行费用；

新能源保证率达到 100%。

综合楼于 2015 年建造，以往的能源供应方式，夏季制冷为中央空调，冬季采暖热源为天然气锅炉，热水供应为平板热水器+电热辅助+天然气辅助，投资成本大，运行费用高，还存在占地面积大、管理复杂、污染环境、使用寿命短等问题。而现在通过自然能源智慧系统零碳 GEIS 科技，一步解决所有的能源需求，经历了严寒酷暑，运行稳定可靠。系统占地面积小、操作管理简单，设备使用寿命可达 50 年，供能的同时达到零污染、零排放、零运行费用。同时智能可调，投建第一年，就提前给医院提供了供暖，比大暖供应时间早了半个月。2020 年冬天综合楼使用 GEIS 系统供暖后，我们将其与仍在使用的天然气供暖的住院楼进行了温度数据监测对比，通过全天八个不同时间段的数据结果得出结论，用润泰 GEIS 科技供暖比天然气要更加稳定舒适，同时供暖平均温度要高 2-3℃ 排放 453 吨。

六、问题和建议

（一）存在的困难

（1）新能源技术研发投入大、回报慢，企业资金负担较重尤其在初期阶段，与传统能源竞争无价格比较优势。

（2）在新能源技术推广过程中，尤其在供热方面，存在与传统能源的利益冲突问题，使得推广应用阻力重重。

（3）新能源行业标准亟待出台及完善。

（4）给予新能源零碳技术的政策性鼓励和支持。

（二）希望支持的配套政策

（1）希望出台相关扶持补贴政策，并帮助争取国家相关产业、项目扶持资金。

（2）能组织各类新能源技术试点示范对比，聘请第三方专业检测机构组织验收，对达标新能源技术予以重点推广支持。

（3）对经过考核的新能源技术在推广过程中给予“开绿灯”，对技术达标新能源技术能“扶上马、送一程”。

乌海市可再生能源供暖典型项目

一、项目基本情况

传统大棚利用新能源替代燃煤改造项目位于乌达区绿色生态农业产业园区内，总规划面积为 20 亩，内蒙古润泰新能源科技有限公司投资 1200 万，首次将新能源与现代设施农业相结合，主要对园区内原有 10 栋大棚进行升级改造，运用 GEIS（自然能源智慧系统）新能源技术替代传统燃煤大棚提供供暖、制冷等能源供应，进而实现零污染零排放。

为了获得稳定持续的能源，我们以具有冷热收集功能的稀土超导能量板为基础，结合独特的储能和智控系统，成功研发了 GEIS，通过吸收太阳能等自然能源，为建筑提供供暖、制冷、热水、和电力等绿色无污染能源。GEIS 由五大部分组成，分别是：源端系统、末端系统、储能系统、智能控制系统以及能源转换系统。GEIS 是润泰新能源经过多年研究探索，自主研发的一套性能优越的绿色复合能源多联供智慧系统，成功突破了国内外多项技术壁垒，技术达国际先进水平。

二、核心技术

GEIS 运行原理：春夏秋三季时，能量板吸收太阳能并转化成热能，通过跨季节储能系统将热能储存，待冬季时，提取储存好的热能，用于冬季供暖和全年热水，反之，冬季时，能量板利用太空辐射收集冷量并储存，待夏季制冷使用。与此同时，能量板每天生产电能，自发自用，余电上网。整个系统实现科学运行、智能调控。建筑所需能源，取之自然，流经建筑室内，又回归自然，达到真正的绿色供能，零污染、零排放、零运行费用。

三、建设规模及内容

传统大棚利用新能源替代燃煤改造项目位于乌达区绿色生态农业产业园区内，总规划面积为 20 亩，内蒙古润泰新能源科技有限公司投资 1200 万，首次将新能源与现代设施农业相结合，主要对园区内原有 10 栋大棚进行升级改造，运用 GEIS（自然能源智慧系统）新能源技术替代传统燃煤大棚提供供暖、制冷等能源供应，进而实现零污染零排放。

四、综合效益

（一）经济效益

本项目建成后，以中档西红柿为例，每亩地栽种 2000 株、每株 15 盘果（全年种植）、每盘果 1 斤，每亩高科技温室每年可产出 30000 斤，按照 10 元/斤计算，年产值约为 30 万元/亩。

（二）社会效益

切合乌达区绿色生态农业产业园区“提标改造”的整体思路，力争成为助推园区发展新旧动能转换的新引擎。

依托自然能源高科技温室，打造绿色高品质果蔬品牌，使每栋科技温室每年创造 20 余万元产值，提升土地利用率，提高农业产值，促进农民增收，助力乡村振兴。

提高冬季本地果蔬供给率，提升食品安全性，更好完善乌海市菜篮子工程。新建后的高科技温室彻底改变我市冬季果蔬供给率低、依靠外运的现状，降低市民生活成本，促进农业产业结构转型升级。

传统大棚利用新能源替代燃煤改造项目是对习总书记“生态优先、绿色发展”理念的最好诠释，旨在打造一个国家级“可再生能源+零碳四季农业”的典型示范，为全国清洁能源供暖、生态文明建设打造样板。

（三）环保效益

该项目改造完成后，每年可节约使用标准煤 1627.7 吨，减少二氧化碳排放量 4057.68 吨，二氧化硫排放量约为 122.08 吨，氮氧化物排放约为 61.04 吨，相当于植树 221740 棵。可有效降低农业生产能源消耗，促进区域大气环境改善，助力蓝天保卫计划。

生活污水采取化粪池措施，后通过污水管网排放至园区污水处理厂，实现水资源循环利用。

机器设备基础减振后，噪声符合《工业企业厂界环境噪声排放标准》（GB12348-2008）2 类声环境功能区标准，不会产生噪音污染。

种植废料暂存项目区后，外售生活垃圾定期由环卫部门清运，不会对环境产生污染。

五、典型经验和做法

2018年8月，中泰绿能与乌海市、区两级政府签订合同，确定自然能源智慧农业科研示范基地项目，由政府提供10栋传统温室，中泰绿能利用核心技术将5栋传统温室升级改造为高科技温室，保留5栋用于实验对比。系统于10月15日开始建设实施，11月28日施工完成并顺利运行，取得阶段性的胜利。系统运行后，乌海市随即迎来持续一周的本地区同期最强寒流极值，室外最低温度达零下23摄氏度，而温室在润泰 GEIS 科技保护下，室内温度始终保持在16摄氏度左右，满足果蔬生长的最佳温度，远高于合同要求的12摄氏度，经受住了寒冬的考验，升级改造后的高科技温室完全达到预期效果。自然能源智慧农业科研示范基地项目的成功将彻底改写中国北方日光温室难以越冬的历史，开创中国北方设施农业一年四季均可种植的先河，为中国设施农业的发展插上科技翅膀。

技术成果展示

零碳温室比燃煤温室更清洁、更环保



1 燃煤温室

-  1 温室内脏、乱、差
-  1 污染环境，不符合国家政策要求



2 零碳温室

-  2 室内清洁、规整、有序
-  2 零污染、零排放，符合国家政策

零碳科技温室与传统温室对比

六、问题和建议

（一）存在的困难

（1）新能源技术研发投入大、回报慢，企业资金负担较重尤其在初期阶段，与传统能源竞争无价格比较优势。

（2）在新能源技术推广过程中，尤其在供热方面，存在与传统能源的利益冲突问题，使得推广应用阻力重重。

(3) 新能源行业标准亟待出台及完善。

(4) 给予新能源零碳技术的政策性鼓励和支持。

(二) 希望支持的配套政策

(1) 希望出台相关扶持补贴政策，并帮助争取国家相关产业、项目扶持资金。

(2) 能组织各类新能源技术试点示范对比，聘请第三方专业检测机构组织验收，对达标新能源技术予以重点推广支持。

(3) 对经过考核的新能源技术在推广过程中给予“开绿灯”，对技术达标新能源技术能“扶上马、送一程”。

2.8 江苏省

江苏省地质环境勘查院南通分院太阳能-地下水地源热泵耦合项目

一、项目基本情况

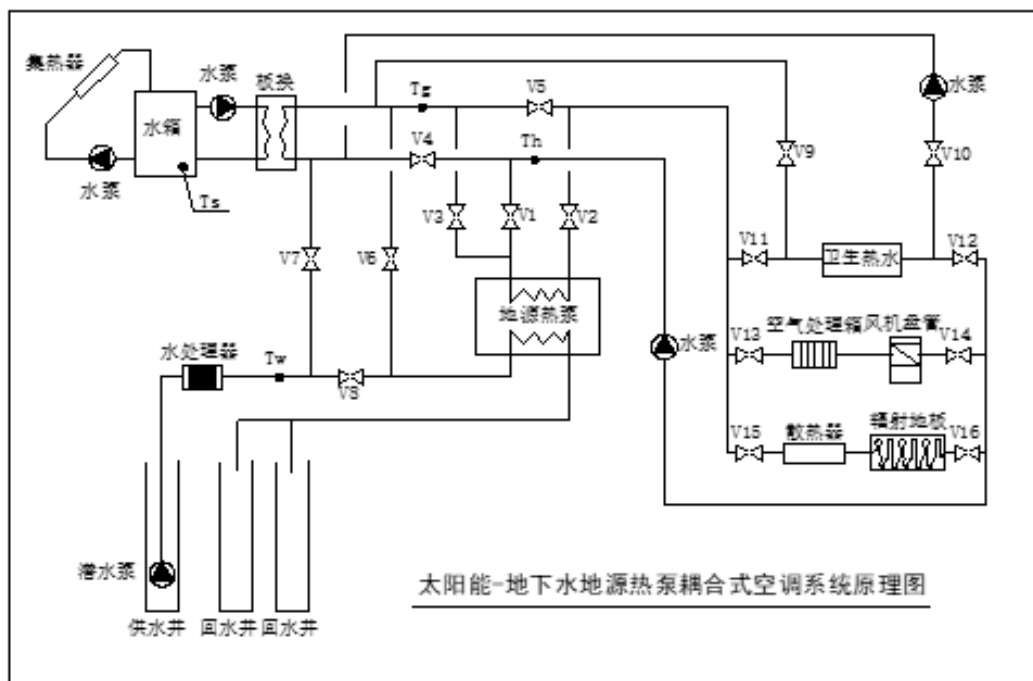
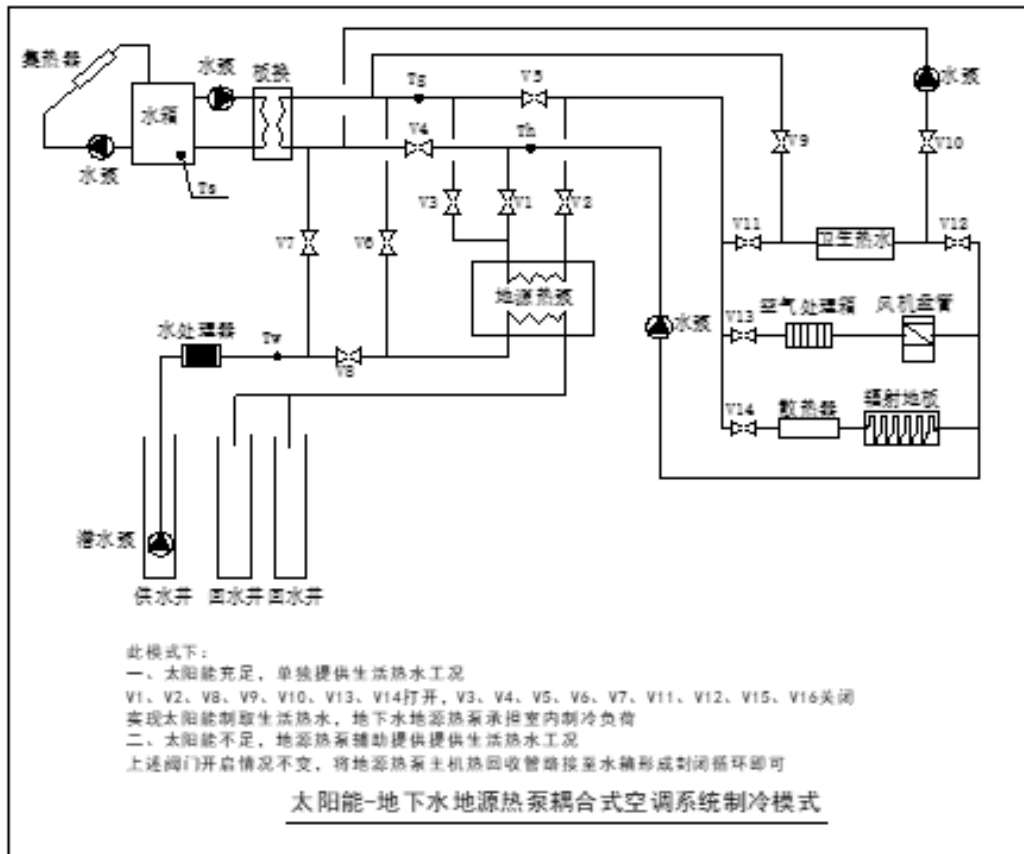
江苏省地质环境勘查院南通分院新建的科研实验楼暨岩芯资料库、生产设备及检测用房，该楼位于江苏省南通市，为科研类办公楼，总建筑面积 4241.44 m²(空调面积 3397.9 m²)，建筑高度 23.90m，地下 1 层为汽车库，地上分为 6 层主楼和 2 层附楼，主要功能为科研实验、岩芯资料库、生产设备、监测用房等。

本项目核心机理：在不同工况下，采用辅助能源提高主机低温热源温度或降低主机高温热源温度，从而减少主机的做功能耗，实现系统多种能源耦合互补的节能运行。

项目	参数
空调面积	4241.44 m ²
建筑高度	23.90m
层数	-1+6+2
主要功能	科研实验、岩芯资料库、生产设备、监测用房等
冷负荷	465kW
热负荷	345kW
生活热水	0.5t/d

二、工艺流程

本项目核心机理：在不同工况下，采用辅助能源提高主机低温热源温度或降低主机高温热源温度，从而减少主机的做功能耗，实现系统多种能源耦合互补的节能运行。



三、主要设备选型

a、主机

综合主机房层高较低、后期使用时主机可对应各末端分区独立配置、减少无用耗功、提高主机能效、多种能源应用时机组灵活调节、稳定可靠等多方面因素，设计选用 2 台螺杆式水源热泵主机（PSRHH.C.Y0701 制冷量：247.1kW 制热量：264.4kW）。夏季供回水温度为 7/12℃，冬季供回水温度为 45/40℃，制冷剂为 R410A 环保型冷媒。

热泵主机房位于地下一层，两台主机并联连接，可根据空调末端实际运行需求，匹配开启主机数量，每台主机也可调节运行比例，从而通过灵活调节减少系统运行中的无用耗功。

b、末端

空调房间采用风机盘管加新风的空调方式。

（一）空调水系统

空调水系统形式为：闭式两管制、水平同程立管同程、一次泵变流量系统。

机房设置 3 台空调冷热水循环泵（流量：60m³/h，扬程：30m），2 用 1 备，所有冷热水循环泵均采用变频控制。

各层回水管上设动态流量平衡阀，空调冷热水供回水总管之间设旁通管及压差旁通阀。

末端风机盘管回水支管设置电动二通阀（双位调节），新风机组回水支管设置电动二通阀（连续调节）。

空调冷热水管路设电子水处理器及定压装置。

（二）空调风系统

房间内设置卧式暗装风机盘管，采用带三档调速的温控器，气流组织形式主要为侧送下回，个别机组采用上送上回。

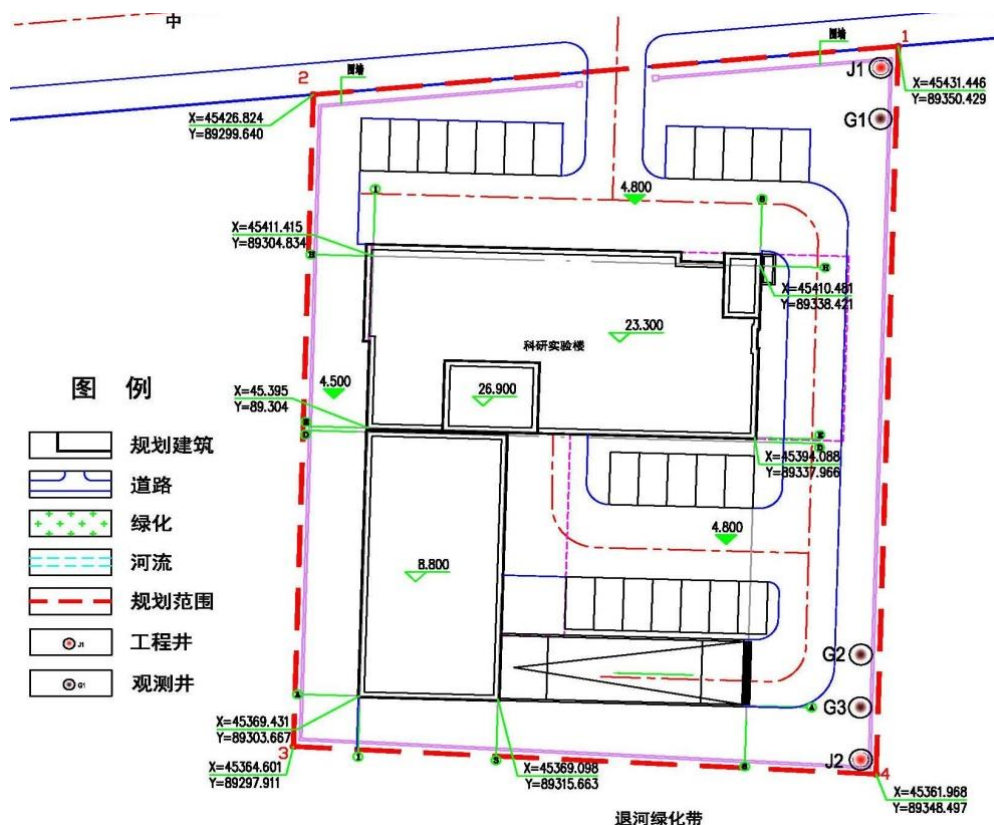
新风由吊顶式空气处理机组提供，设于走廊吊顶，新风承担部分室内冷负荷，经处理后直接送至各空调房间。

各个风口结合空调室内装饰风格选取匹配的形式。

c、地下水换热系统

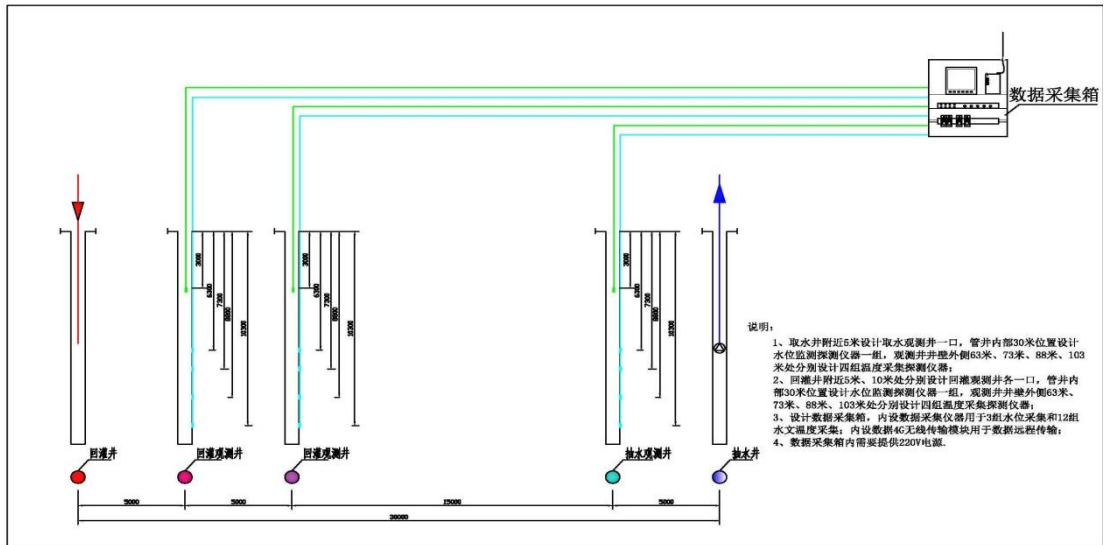
根据本项目空调系统冷热负荷为 465/345kW，结合主机效率，需地下水承担

的换热量为 519.12kW/295.25kW，地下水利用温差取 5℃，则对应夏季/冬季需抽取地下水水量为 89t/h/51t/h。根据南通地区地下水地源热泵的实施情况，并结合项目所在地的水文地质情况及我院既有经验，项目所在地地下水取水能力约 60~100t/h，按照“一抽一灌”原则，需施工取水井一口、回灌井一口，为满足示范中心监测要求，对地下水进行长期的水温、水质、水量、水位监测，需观测井三口，单井深约 126 米。地下水经板换机组接入主机循环。



工程井及观测井平面布置图

室外水井自动监测控制系统：通过对热泵主机、地下水侧、太阳能集热侧及空调末端进出水温度、流量、水压等的监测，研究空调系统运行与地下水、集热系统及地温场变化的关系，积累多种能源综合应用的系统数据，通过自动化预控制，实现系统节约用能、科学用能。



(2) 典型经验和做法

1) 室外水井

在确定了运行工况与抽水一回灌井间距的情况下，对地下水源热泵供暖空调系统未来十年的热平衡发展趋势进行了模拟预测，并结合实际运行工况提出了多种方案如：增大温差或减小循环水量、适当调整春秋季节的抽水量与回灌量、冬季互换抽灌井的优化方法以解决系统热量堆积的问题，为地下水资源的合理开发

d、太阳能集热系统

本系统采用集中集热、集中储热太阳能热水系统。

考虑太阳能与地源热泵联合运行的关键时间为冬季，为了保证冬季太阳能系统可以高效、防冻、稳定的运行，采用了新型热管式真空管太阳能集热器，在6层屋面共布置了60台集热器，采光面积达180平方米。

根据屋面的有效利用面积进行布置。

建筑物与正南北方向夹角小于 5° 。为了美观性，集热器的布置与建筑物的边线一致。

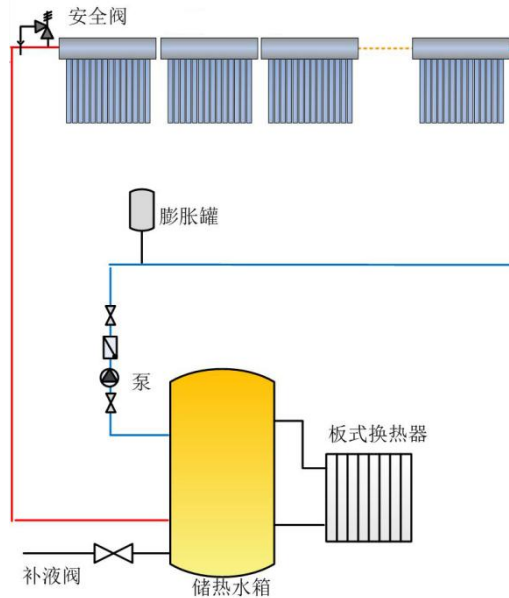
减少建筑物对集热器以及集热器之间的太阳光遮挡。

两块集热场采用并联联接，为了避免水力失衡，采用了静态平衡阀。

考虑热泵空调的运行时间与太阳能采集的时间较为一致，本系统采用了小型缓冲水箱设计，并考虑真空集热管的高温性能，避免集热系统温度过高，采用了4t的承压水箱设计。

为了保证与外界系统进行高效的能量传输，采用了板式换热器设计。

太阳能集热系统，除了提供生活热水外，经板换切入热泵主机循环；地下水换热系统与太阳能集热系统均经同一板换接入热泵主机系统，并通过管路上的阀门启闭实现两套室外热源系统有机运行。



四、项目经济性、环境及社会效益

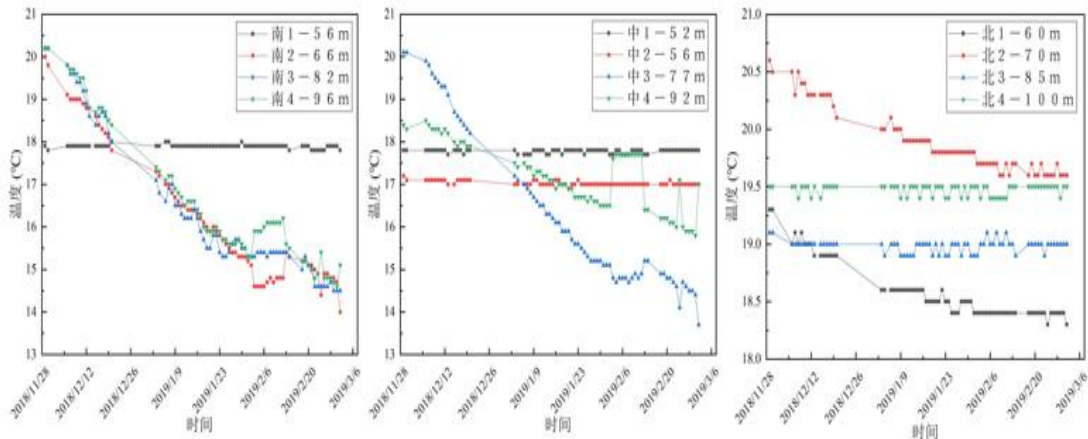
本项目总初投资为 260 万元（包含自动监测控制平台、太阳能集热系统），承担了项目的供冷供热及供热水需求，总量增加初投资约为 45%，主要的增资部分为自动监测空调平台纳入了空调所有末端的监测与控制，此部分约占总量增加初投资的 20%，根据两个冷暖季实际运行电费统计计算，本项目耦合运行节能率比单一能源系统节约 26%，投资回收期约 3.5 年，经济效益明显；特别值得参考的是本项目把末端的监测控制均纳入控制平台，为不断的节能优化运行提供了支撑，后续通过数据分析，可以保证系统根据自身的使用特点不断的优化。

五、典型经验及做法

（一）室外水井

在确定了运行工况与抽水一回灌井间距的情况下，对地下水源热泵供暖空调系统未来十年的热平衡发展趋势进行了模拟预测，并结合实际运行工况提出了多种方案如：增大温差或减小循环水量、适当调整春秋季节的抽水量与回灌量、冬季互换抽灌井的优化方法以解决系统热量堆积的问题，为地下水资源的合理开发

利用与地下水热泵供暖空调系统的可持续运行提供决策依据。



浅层地热能资源丰富地区，地下水不丰富地区可用埋管地源热泵与之耦合；
太阳能不丰富地区，可用余热热源进行代替，与地源或者水源进行耦合；
需要解决冷堆积的地区，可用太阳能进行耦合，既可以降低冷堆积，又可以在过渡季节进行预处理，实现蓄能。

（二）空调系统高效运行分析

空调的预处理能够有效减少功耗，采用自控集中调节，根据每个房间的运行状态，计算需求侧负荷大小，自动调节主机跟水泵。

设备的并联运行，方便启停，节能效果要明显优于变频跟压缩机调速。

大温差小流量能减少水泵耗电。

地温场维持在较好的温度区间，能够明显提高热泵主机的工作效率。

冬季联合运行时，冷凝器侧进、出水温度（45/50°C）一定的情况下，不同的蒸发器进水温度对机组 COP 值影响成正比（+3%~5%），随蒸发器温度升高，机组 COP 值增大，根据耦合切换温度 18°C 概算，本项目在联合运行时，将蒸发温度平均提高了 8.6°C，使得主机运行效率提高了 25.8% 以上。

（三）太阳能与地下水水源热泵耦合式空调系统适用场景

太阳能冬季工况可提供供热负荷 20% 以上热量的地区；

浅层地热能资源丰富地区，地下水不丰富地区可用埋管地源热泵与之耦合；

太阳能不丰富地区，可用余热热源进行代替，与地源或者水源进行耦合；

需要解决冷堆积的地区，可用太阳能进行耦合，既可以降低冷堆积，又可以在过渡季节进行预处理，实现蓄能。

六、存在的问题和建议

（一）问题

（1）设计与实际使用的负荷差别，导致系统长期处于高能耗状态。

（2）设备可以变频、调级、阀门可以调节，但是当直管路里处于非满管流时，压力、流量传感器都处于不稳定漂移状态，监测数据极不准确。

（3）系统非满负荷运行超过 90%的时间，低负荷工况，很容易出现满足温差不满足流量而报警、满足流量不满足温差而浪费电能。

（4）系统设计时，管道根据最大流量确定，当季节切换或部分负荷运行时，通过变频调节了流量，在固定管径下，流速的变化带来了水泵耗功的波动。

（二）建议

多能互补项目需要从实际运行特点及规律出发进行系统的设计、实施，减少设计时生搬硬套而带来的实际使用不节能现象，需要设计审核、实施管理及监理各个环节有相应的政策引导和支持。

2.9 山西省

繁峙县雁头村槽式太阳能供暖示范项目

一、项目基本情况

项目地点位于山西省忻州市繁峙县雁头村，采用奥博公司全自动槽式太阳能中高温集热系统技术，建设槽式镜场 7000 平方米（占地 25 亩），供暖面积 25000 平方米，跨级储热水箱 3600 立方，解决了约 500 户居民冬季供暖问题。项目 2018 年 8 月开工，12 月竣工。截至目前已经过 3 个供暖季，室内温度 18-22℃，效果良好。在 3060 大背景下，节能减排效果明显，经济效益、社会效益明显。

重点节能技术应用案例项目情况表（案例一）

案例项目全称	繁峙县雁头村槽式太阳能供暖示范工程		
项目所在地	山西省忻州市繁峙县雁头村		
开工时间	2018 年 8 月	竣工时间	2018 年 12 月
投资额	1475 万	投资回收期 (年)	见附件 1
申报的案例技术应用 单位全称	繁峙县兴雁供热中心		
建设或改造规模	建设槽式镜场 7000 平米，占地 25 亩，供暖面积 25000 平米（约 500 户）		
建设或改造条件	代替原有燃煤供暖模式，铺设地埋管道直接投入户。使得住户、公用设施（村委会、诊所、超市）的供暖环境得到彻底改善。		
新建或改造主要内容	镜场 7000 平米、跨季水箱 3600 立方（防		

	冻、集热、供暖)、控制中心及泵房 160 平米、二级网公网及入户支管网、应急发电机、电锅炉及变压器等。
案例项目总节能量	48,915,026.5MJ/年。 寿命期内(20年)合计:978,300,530MJ
案例项目总碳排放量	零
申报的案例技术在此项目中应用及发挥的节能作用情况	晴好天气,槽式集热系统集热能量在跟踪、PLC 控制系统作用下通过能源的智慧调配完全满足用能需要。在极端及日照不足时辅助电加热系统接介入工作保证供暖效果。 供暖过程清洁高效,无任何排放污染产生,是真正意义上的清洁能源产品。
环境效益、经济效益和社会效益	环境效益: 减少二氧化碳排放:5,240 吨/年; 寿命期内(20年)合计:104,800 吨 系统年节约标准煤量:2,000 吨 寿命期内(20年)合计:40000 吨 二氧化硫减排量:40 吨/年,20年800吨 氮氧化物减排量:14.8 吨/年,20年296吨 粉尘减排量:7.4 吨/年,20年148吨 炉渣减排量:580 吨/年,20年11600吨 经济效益:总投资(设备投资+年运营费用)

	<p>槽式太阳能系统分别与太原空气源模式、大同煤改电和繁峙煤改电模式进行比较：</p> <p>在 0.9 年与太原空气源模式持平</p> <p>在 5.7 年与大同煤改电模式持平</p> <p>在 7 年与繁峙煤改电模式持平。</p> <p>详细的能源对比数据分析见附件</p> <p>由此可见，槽式太阳能供暖系统长期运行经济效益显著，是值得推广的清洁能源产品。</p> <p>社会效益：雁头村作为山西繁峙县第一个集中式太阳能供暖工程，对于改进繁峙县的清洁能源供暖状况，促进新产业跨越式发展起到重要的促进作用。由于太阳能供暖的民生性、环保性，对本地经济的高贡献率，以及对晋北地区的产业新动能的有力促进，这些地区可以广泛利用资源和市场“两头在内”的优势，广泛吸收省内外、国内外资本的参与，特别是可以参照中央扶贫光伏的模式，由中央资金、央企新能源资金等参与，通过中央资金的积极投入，将本地太阳能资源应用与民生和产业发展，实现中央投入（或部分投入）、地方受益、并最终实现产业外溢。</p>
--	--

二、典型经验和做法

晴好天气，槽式集热系统集热能量在跟踪、PLC 控制系统作用下通过能源的智慧调配完全满足用能需要。在极端及日照不足时辅助电加热系统接介入工作保证供暖效果。

广灵县一斗泉乡槽式太阳能供暖示范项目

一、项目基本情况

项目地点位于山西省大同市广灵县一斗泉乡板塔寺村，采用奥博公司全自动槽式集热系统技术，建设槽式镜场 8500 平方米（占地 35 亩），供暖面积 35000 平方米，跨级储热水箱 5000 立方，解决了约 666 户居民、公用设备及乡政府冬季供暖问题。项目 2019 年 8 月开工，2020 年 1 月竣工。截至目前已经过 2 个供暖季，室内温度 18-21℃，效果良好。在 3060 大背景下，节能减排效果明显，经济效益、社会效益明显。

案例项目全称	广灵县一斗泉乡槽式太阳能供暖示范工程		
项目所在地	山西省大同市广灵县一斗泉乡板塔寺新村		
开工时间	2019年8月	竣工时间	2020年1月
投资额	1900万	投资回收期 (年)	见附件3
申报的案例技术应用 单位全称	广灵县宏泉供热中心		
建设或改造规模	建设槽式镜场8500平米，占地35亩，供暖面积35000平米（约666户及部分公用设乡政府等）		
建设或改造条件	<p>山西省广灵县一斗泉乡易地扶贫搬迁安置点占地370亩，商业建筑24间，建筑面积538m²；公共建筑面积1472.26亩；新建安置住房1686间，建筑面积36105.56m²，其中1间户型2户、2间户型91户、3间户型206户、4间户型121户、5间户型80户。涉及六咀、七咀、黑洼、板塔寺、黑土坪、黑鱼洞、桥涧7个搬迁村的666户1686人。该项目总建筑面积38115.82m²，计划供暖面积为25489.1m²。</p> <p>在2018年冬季采暖期。安置点各家各户全部是采用小煤炉，平均每户每个冬季采暖需3-6吨煤炭，总需烧煤超过1,000吨，人均1吨左</p>		

	<p>右。该种采暖方式能源利用率效率低，污染物无法处理只能直接排放，安全系数差，而且安置点居民晚上需手工管理煤炉，及时添加煤球，保证持续燃烧，采暖效果和生活舒适度也不高。</p>
<p>新建或改造主要内容</p>	<p>镜场 8500 平米、跨季水箱 5000 立方（防冻、集热、供暖）、控制中心及泵房 160 平米、二级网公网及入户支管网、应急发电机、电锅炉 1.2MW 及变压器 1500KVA 等。</p>
<p>案例项目总节能量</p>	<p>23935796.5MJ /年。 寿命期内（25 年）合计：598394912.5MJ</p>
<p>案例项目总碳排放量</p>	<p>零</p>
<p>申报的案例技术在此项目中应用及发挥的节能作用情况</p>	<p>晴好天气，槽式集热系统集热能量在跟踪、PLC 控制系统作用下通过能源的智慧调配完全满足用能需要。在极端及日照不足时辅助电加热系统接介入工作保证供暖效果。 供暖过程清洁高效，无任何排放污染产生，是真正意义上的清洁能源产品。</p>
<p>环境效益、经济效益和社会效益</p>	<p>环境效益： 减少二氧化碳排放：2430.6 吨/年； 寿命期内（25 年）合计：60765 吨 系统年节约标准煤量：859.02 吨 寿命期内（25 年）合计：17180.4 吨</p>

	<p>二氧化硫减排量：7.88 吨/年，25 年 197 吨</p> <p>氮氧化物减排量：6.87 吨/年，25 年 171.8 吨</p> <p>粉尘减排量：3.44 吨/年，25 年 86 吨</p> <p>炉渣减排量：269 吨/年，20 年 6725 吨</p> <p>经济效益：综合费用（设备投资+运维费用）</p> <p>槽式太阳能系统与大同煤改电比较：</p> <p>运行 5 年后与后者达到经济平衡点</p> <p>25 年运营成本仅占后者的 10.25%。</p> <p>详细的能源对比经济性分析：见附件。</p> <p>社会效益：遵照中央和山西省的统一部署，清洁能源供暖也要充分“利用现有资源，因地制宜”，有所作为，有所创新，将太阳能供暖作为一个重要的民生工程、阳光工程、创新工程、发展工程，实现大同市和广灵县的创新发 展、协调发展、绿色发展、开放发展和共享发 展</p>
--	---

二、典型经验和做法

改造内容：镜场 8500 平方米、跨季水箱 5000 立方（防冻、集热、供暖）、控制中心及泵房 160 平方米、二级网公网及入户支管网、应急发电机、电锅炉 1.2MW 及变压器 1500KVA 等。晴好天气，槽式集热系统集热能量在跟踪、PLC 控制系统作用下通过能源的智慧调配完全满足用能需要。在极端及日照不足时辅助电加热系统接介入工作保证供暖效果。

国家电投繁峙风电清洁能源供暖项目

一、项目基本情况

国家电投繁峙县 20 万千瓦风电清洁能源供暖项目分两期建设， 配套建设 40 万平方米电采暖供热站。 两期项目分别于 2017 年、 2018 年取得核准， 2020 年 12 月项目全容量并网发电。在风电场未投运、取暖费未明确的情况下， 为保障民生， 国家电投陕西公司认真组织， 积极谋划， 繁峙供热站于 2019 年 7 月开工建设， 当年年底建成投运， 并已顺利完成两个供热季的供暖任务。

供热站位于山西省忻州市繁峙县大营镇大营村， 总投资约 8000 万元， 占地面积 6400 平方米， 主要利用电网低谷时段电量进行蓄热， 向繁峙县大营镇区域建筑物进行供热， 最大供热能力 40 万平方米。 目前已供面积约 15 万平方米， 包括居民用户、养老院、中小学、综合市场、政府办公楼及宿舍、派出所和交警队， 其中居民用户 1000 余户。

二、技术路线

国家电投大营供热站主要包括电蓄热锅炉、换热系统、变配电系统， 现已建成 2 台单机 9 兆瓦的固体氧化镁砖高温蓄热电锅炉， 每台锅炉自带 6 台额定功率为 12.5 千瓦循环风机， 以及 2 台换热器， 设置 2 台热网循环水升压泵， 最大供热能力为 40 万平方米。 供热站采用能源跟数字化、智能化、互联网的紧密结合， 形成具有产业特色的“云端、源端、末端 一体化智慧供暖系统， 是互联网、物联网、人工智能及复合闭环反馈等前沿技术的综合应用。

突出特点主要有： 一是本项目采用固体电蓄热锅炉， 该锅炉体积小， 占地面积少， 厂房小， 工程造价相对较低； 二是电蓄热锅炉为纯电阻加热， 可设置谷电期自动加热， 用时可在任意时段和温度放热， 大大减少现场运维人员； 三是电蓄热锅炉蓄热材料为熔点 2800 C 的高温固定合金蓄热材料， 具有体积小、蓄热能力强、 性能稳定等优点， 可连续长时间运行免维护， 反复加热中不会产生粉化， 安全风险较低； 四是该项目主要利用夜间电网低谷期电价时段的电力， 同时进行制热、蓄热和供热， 蓄热部分满足全天谷电之外时段持续供热的需求， 有效实现清洁能源的“空间转移” 和“时间转移”； 五是采用互联网云数据平台， 实现远程监控、 数据分析、 开放兼容； 六是采用高精传感器、

精准执行器、远程操作器，实现全网联动；七是采用系统热记忆，实现自主学习、自适应、自矫正；八是根据室温、气温、光照、风雪、人体感应、用能需求闭环反馈存蓄热量，按需供能。

三、运营测算

国家电投大营供热站全部建成后，主要利用夜间电网低谷电力，进行制热、蓄热和供热，满足全天持续供暖的要求。采暖季消耗电量约 5000 万千瓦时，其中可以利用电网谷段电量约 4500 万千瓦时，占整个采暖期用电量的 90%。用电量约为 500 万千瓦时，参考山西省大工业电价（谷段 0.2755 元 / kWh、平段 0.4730 元 / kWh、峰段 0.6853 元 / kWh），电费约 1956.25 万元，其中包含容量电费 480 万元，度电电价约 0.39125 元 / kWh，正常收取供暖费并扣除运营成本后，年亏损约 1680 万元。2020-2021 年度，供热站用电量 1900 万千瓦时，运营费用（含电费）约 1000 万元。

四、项目意义

（一）安全效益。项目充分利用“2毛钱”谷电供热替代燃煤供热，有力提高能源利用安全水平，是落实习近平总书记四个革命、一个合作“能源安全新战略”的重要举措。

（二）调峰效益。供热站首先重点利用低谷时期的富余风电，有效实现了电网削峰填谷，缓解高峰供电压力，促进风电和光伏发电等可再生能源电力消纳空间，为电网安全稳定运行提供了新的途径。

（三）环保效益。项目采用风电供暖，替代区域燃煤小锅炉，减低了散煤的利用，有效降低了环境污染。供热站、风电场每年可节约标煤 14 万吨，减少二氧化硫排放 150 吨、碳氧化物 140.3 吨。

（四）民生效益。项目建成后解决了繁峙县大营镇群众的冬季供暖问题，使广大人民群众可以享受到绿色能源带来的光和热，起到广泛的民生效益。

（五）示范效应。项目作为山西首批风电供暖示范项目，促进了清洁能源的综合使用，扩大了风电项目产业链，是山西省能源转型发展的有益探索 and 良好实践，为当地政府“争当清洁能源排头兵”作出积极贡献，将起到积极的示范引领作用。

五、典型经验和做法

风电清洁供暖对于提高北方风能资源丰富地区消纳风电能力,缓解北方地区冬季供暖期电力负荷低谷时段风电并网运行困难,替代现有的燃煤小锅炉,解决分散建筑区域及热力管网或天然气管网难以到达的区域的供热需求,促进能源利用清洁化,减少化石能源低效燃烧带来的环境污染,改善北方地区冬季大气环境质量意义重大。

突出特点主要有:一是本项目采用固体电蓄热锅炉,该锅炉体积小,占地面积少,厂房小,工程造价相对较低;二是电蓄热锅炉为纯电阻加热,可设置谷电期自动加热,用时可在任意时段和温度放热,大大减少现场运维人员;三是电蓄热锅炉蓄热材料为熔点 2800℃ 的高温固定合金蓄热材料,具有体积小、蓄热能力强、性能稳定等优点,可连续长时间运行免维护,反复加热中不会产生粉化,安全风险较低;四是该项目主要利用夜间电网低谷期电价时段的电力,同时进行制热、蓄热和供热,蓄热部分满足全天谷电之外时段持续供热的需求,有效实现清洁能源的“空间转移”和“时间转移”;五是采用互联网云数据平台,实现远程监控、数据分析、开放兼容;六是采用高精传感器、精准执行器、远程操作器,实现全网联动;七是采用系统热记忆,实现自学习、自适应、自矫正;八是根据室温、气温、光照、风雪、人体感应、用能需求闭环反馈存蓄热量,按需供能。

六、问题和建议

(1) 建议进一步细化相关政策,实现优先上网和全额收购,缩小项目与一般风电的盈利差距,不断释放示范效应。

(2) 建议将风电供暖项目尽快列入“煤改电”目录,可降低供热站用电成本,可有效降低运营成本。

(3) 用户电价上涨,且因现货期间零售用户 24 小时电价统一,供热站已根据用热特点调整至早晚高峰时段,不仅放弃了锅炉自身的优势,而且给电网造成压力。建议同意供热站以正当理由退出电力交易市场,恢复目录电价,则可进一步降低供热站亏损,提高清洁能源供暖示范效应。

第三章 企业征集案例

3.1 安徽省

合肥滨湖新区核心区区域能源项目

一、项目基本情况

本项目采用地源热泵、污水源热泵、水蓄能、冰蓄冷、天然气三联供等多种互补的能源供应形式，优化能源配置。提升能源结构，并且全部为可再生能源或清洁能源，具有低碳节能、绿色环保、安全可靠等突出特点。项目规划为“三站两网”，即设置3个区域供冷供热能源站互为补充、互为保障，增强能源供应的稳定性；3个能源站通过2个室外区域环网（供水网、回水网）互相沟通，合理高效地为用户提供能源。

二、技术路线及工艺流程

地源热泵、污水源热泵、水蓄能、冰蓄冷、天然气三联供等多种互补的能源供应形式和多源环状多级泵形式的能源总线系统，确保了项目运行的安全可靠。

（一）大温差供能模式：

本区域能源系统采用地源热泵、污水源热泵、水蓄能、冰蓄冷、天然气三联供等多种互补的能源供应形式。为了进一步提高运行效率，加大系统输送能效，再生水源热泵机组、地源热泵机组及离心冷水机组均通过两台机组串联成为一个大温差机组模块。

采用大温差机组模块能够减小系统输送水流量，从而减小管路管径和水泵能耗，降低系统的初投资和运行费用。经计算采用10℃温差系统较5℃温差系统，当管网比摩阻相同时，管网和输送水泵初投资下降40%以上，系统输送运行费用下降50%，当管网投资不变时，输送水泵初投资下降60%以上，系统输送运行费用下降87.5%，经济效益明显。

（二）再生水源热泵系统：

在滨湖新区庐州大道与方兴大道交叉口的西北侧，塘西河南岸有一座再生水

厂一塘西河再生水厂，其设计处理污水能力为 35000 吨/天，现阶段产能为 20000 吨/天，水质达到《城镇污水处理厂污染物排放标准》(GB18918) 中一级 A 与《城市污水再生利用景观环境用水水质》(GB/T 18921) 中娱乐性景观用水的标准中较为严格的标准，满足污水源热泵对水质的要求。根据塘西河再生水厂对水温的监测表明，污水处理厂再生水流量均匀，每天 24h 处理水量均匀为 231.5kg/s；出水温度稳定，冬季为 12℃，夏季为 25℃；能满足全天各个时段的供冷供热需求。

(三) 冷热电三联供系统：

天然气分布式能源系统的主要优点为：冷热电联产，有效提高了能源的综合利用率；节能减排，属于绿色环保能源系统。

本系统采用内燃机+烟气直燃热水溴化锂机组（双效）+换热装置+冷却塔。在制冷季，系统通过烟气直燃热水双效溴化锂吸收式制冷机组，回收内燃机排放的高温（400~600℃）烟气和高温缸套水（79~90℃）中的能量，其回收效率能达到 1.03。在供暖季，系统通过烟气溴化锂吸收式制冷机组，回收内燃机排放的高温（400~600℃）烟气中的能量，通过烟气热水换热器及水水板换，回收溴化锂未能回收的烟气余热及内燃机排放的高温缸套水（79~90℃）、中冷器水（50~40℃）中的能量，其回收效率为 0.87。

(四) 地源热泵+水蓄能系统：

空调蓄能技术是指采用冷热机组和蓄能装置，在电网低谷的电费计时时段，进行蓄能作业，而在空调负荷高峰时，将所蓄能量释放的成套技术。

本水蓄能系统采用地源热泵型离心机组模块制冷制热进行蓄能，根据合肥市峰谷电价时段划分，全部低谷电价时刻总计 9 小时运行离心热泵机组模块蓄能运行，为每个自然日 23 点到次日凌晨 8 点，其他平段时刻可实现直接对外供冷供热。错峰用电，削峰填谷，优化电网电力结构，利用低谷及部分平段电价蓄能，在高峰电价释能，提高系统经济效益。

地源热泵技术是一种利用地下浅层地热资源（也称地热能，包括地下水、土壤或地表水等）的既可供热又可制冷的高效环保节能技术，通过热泵机组以大地做热源实现供冷供热。本项目沿方兴大道和广西路旁，规划有大面积的城市公共绿地和防护绿地，为大面积推广使用地源热泵奠定了良好基础。

本项目核心区地源热泵系统应打井数量为 12600 口，竖直地埋管换热器埋设深度为 120 米，井间距为 4.5m，单 U 形管井。夏季散热量为 5.5kW/口，冬季取热量为 3.85 kW /口。

地源热泵系统热平衡：地源热泵系统通过室外冷热水环网连为一个整体，同时在三个能源站配置冷却塔，故可通过控制三个能源站地源热泵系统运行不同的时间，达到三个能源站地源热泵系统在地源侧年累计放热量与累计取热量相一致。能源站按需运行，地源热泵系统在冬季按运行策略满负荷运行，夏季在低负荷时运行冷却塔，在高峰负荷时运行地源侧，以保证在地源侧累计取热量和累计排热量相平衡的情况下，充分利用地源热泵系统在最大负荷时的高效率优势，做到系统能耗最低。

（五）离心冷水机组系统：

根据已确定的再生水源热泵系统制冷容量、土壤源热泵水蓄能系统制冷容量、天然气三联供系统的制冷容量及区域能源系统供冷需求，在配置一定量的离心冷水机组。

根据地源热泵系统地埋管设置要求，在夏季有部分负荷无法通过地源热泵系统提供，因此需要设置利用冷却塔做冷源的单冷冷水机组系统。该系统设置离心式冷水机组用于夏季制冷，运行效率高，增加了整个区域能源系统的多样性，提高系统服务的建筑面积。

系统优点：离心机组运行效率高，运行可靠。对整个区域能源系统，在运行费用不增加的情况下，减小系统的初投资。选用低阻力冷水机组及管路，提高系统经济性。

（六）市政热源：

为了保证能源供给侧和用户需求侧的供需平衡，本项目规划就近接入部分市政热源，进一步提高了本系统供暖的可靠性。同时，当本区域能源系统建设初期，由于用户使用率不高等原因造成本系统供热效率不高的情况下，可采用市政热源进行供暖，提高系统的经济性。

三、主要设备选型

选择高效节能设备：

（1）空调主机选用地源热泵、污水源热泵、水蓄能主机等，三联供采用烟

气溴化锂制冷主机，均为高效节能设备。

(2) 空调电制冷主机采用中压电机，10kV 供电，可有效降低供电线路的损耗。燃气发电机选用中压燃气燃烧器，提高燃气的燃烧效率。

(3) 空调一、二级泵均采用变频水泵，每台水泵均单设变频器。

(4) 冷却塔风机变频运行，每台单设变频器。

(5) 空调水系统采用 9℃ 大温差冷冻水，与 5℃ 温差的水系统相比，冷冻水循环水泵的流量减少 41%。

(6) 空调制冷剂选用 R134a 环保冷媒，空调及通风系统均选用先进的节能型低噪声设备。

(7) 冬季电气用房直接引入室外冷空气进行降温。

消声减振：

(1) 空调及通风系统均设置消声器以控制噪声对室内外环境的影响，使之符合国家及的噪声控制标准。

(2) 各空调、通风设备及管道的安装均采取减振、隔振措施。

(3) 设备用房内壁均贴吸声材料，选用防火隔声门密闭隔声。

暖通环保：

(1) 室外各种排风口距地高度及距周围敏感目标的间距均符合有关环保规定。

(2) 新风口远离建筑物的排风口、开放式冷却塔和其他污染源，并设置防虫鼠的不锈钢防护网和初效过滤器。

(3) 三联供燃气发电机的燃料采用天然气，燃烧后产物为 CO_2 和水，属于清洁能源。发电机压燃烧后的烟气经过余热回收利用后通过烟囱高空排放，烟囱设置高度要高于屋面 2m 以上。

空调水净化装置：

(1) 空调冷却水处理采用化学法，设自动化学加药处理设备+带反冲洗的集中过滤装置（螺旋除污器），抑制冷却水中藻类、军团菌等有害生物的产生。

(2) 空调冷冻水和热水的补水采用经全自动钠离子交换器处理后的软化水，同时设置带反冲洗的集中过滤装置（螺旋除污器）。

能量计量装置：

(1) 空调水系统、燃气系统的能量结算点均设置能量计量装置，每个支路上应设置超声波式冷/热量计量装置。

(2) 冷冻机房、换热机房、三联供机房、水泵间风机房、空调机房均应设置电表，计量设备用电量。

(3) 空调冷冻水系统、冷却水系统的补水管均设置水表，计量空调补水的用水量。

四、生产运行情况

合肥滨湖新区核心区区域能源项目规划建设 3 个能源站进行供冷供热，项目规划供能建筑面积 300-500 万平方米，目前已签约用户 163 万平方米，2019-2020 年度夏季供冷量 1136.98 万千瓦时，用电量 444 万千瓦时，低谷电用电量占比 55.06%，高峰用电量占比 16.41%，平均电度电价为 0.53 元/(KWh)；冬季供热量 541.8 万千瓦时（受新冠疫情影响），用电量 266.84 万千瓦时，低谷用电量占比 75.36%，高峰用电量占比 4.55%，平均电度电价为 0.44 元/(KWh)。项目运行初期各种不利因素导致系统损耗非常大，合理调整运行策略虽然并不能有效地减少系统损耗，但是显著地降低了电费成本这一主要的供能成本，使得项目初期既能具备较好的经济性。后续随着整个项目建设完工及供能面积增大，用户相继投入使用，增大用能负荷；三个能源站就近响应用户的用能需求，减小输送距离，系统损耗会大幅度减小，系统综合 COP 会有显著地提升，供能成本还会有进一步地降低，项目绿色环保、低碳节能的特点将会愈发显著。

五、项目经济性、环境及社会效益

(一) 经济性

项目能够使能源使用单位减少能源系统初投资和运行使用费用；滨湖新区区域能源项目能够有效提升该区域新建项目的“绿色建筑”星级潜力；项目建成后将为滨湖新区的经济增长做出贡献；碳交易实行后，将会进一步增加经济创收。

(二) 环境效益

能够大幅提高能源的综合利用效率。根据已建成项目运营数据分析，区域能源系统平均能够较分散式空调系统节能 21.6%。如果通过更加合理优化的系统设计、建设和运营管理，综合能耗将能够降低 30%左右，从而大幅降低了用户的使用费用和区域二氧化碳的排放量。同时，取消了大量的空调室外机、冷却塔等空

调设施,不仅改善了建筑外观、美化了城市形象,还有效的缓解了区域热岛效应。

(三) 社会效益

(1) 对区域节能减排的影响

统计数据表明,中国建筑能耗的总量逐年上升,在能源消费总量中所占的比例已从上世纪 70 年代末的 10%,上升到近年的 27.5%。而建筑最大的耗能点是采暖和空调,占建筑总能耗的比例高达 50%。因此从采暖和空调节能方面入手,是实现区域低碳生态目标的重要途径。

本项目完全契合滨湖新区城市生态建设试点区发展主旨,不仅能有效的推动合肥市甚至整个中国节能环保事业的快速、健康发展,开创可再生能源高效利用的新纪元,还为合肥市建设成为资源节约型、环境友好型城市打下良好的基础。

(2) 对促进就业的影响

本项目在建设过程中能够解决大量的劳动就业人口,项目建成投产后将会为社会提供约 100 人的固定就业机会,定员来源采用社会公开招聘,择选录用原则,优先考虑有相应技术经验的工人,增加了就业结构和就业机会。

(3) 对周边居民的生活环境影响

项目能源站选址在公共绿地和城市防护绿地内,远离居民生活聚居区,并且能源站多为地下建筑物,能够有效避免对周边居民生活环境的影响。本项目充分合理地利用了土地资源。采用下沉广场和景观绿化掩蔽,不破坏原有市政景观规划。

六、典型经验和做法

提高能源的综合利用效率是当下我国能源发展不能回避的问题,目前国际上能源综合利用率的平均值在 50%左右,丹麦等国可达到 70%以上,而我国的能源综合利用率仅为 37%。我国在能源的综合利用上效率较低,提高能源的综合利用效率刻不容缓,而区域能源技术的应用发展为能源综合利用效率的提高指明了方向。

近年来,由于暖通空调行业的快速发展,由分散式供能向集中供能,现又向区域供能发展,已形成一种趋势。与此同时,随着热泵技术的应用,冷热电三联供技术的快速发展,使得能源的利用更加合理高效,使得更多低品位的能源得到开发利用。

本项目采用以市政热源、电能、天然气、可再生能源等多种能源形式相结合的复合型能源，并通过多能源站互联的形式，极大地提高了系统的稳定性和可靠性。同时采用区域能源系统有效减少了用户侧的设备和人员投入、管理，很大程度上降低了能源系统出现安全事故的概率。项目建成投产后将成为能源梯级利用、可再生能源规模化应用的国家级典范，具有重大的推广价值和社会意义。

- (1) 利用室外大管网进行蓄能，充分利用低谷电。
- (2) 峰时通过流量调节减少机组运行负荷。
- (3) 通过负荷预测、动态调整，实现供需平衡。

七、问题和建议

(一) 问题

(1) 配套优惠政策有待加强，为推广地热能等可再生能源利用，应给予蓄能电价优惠或补贴，进一步促进可持续发展。

(2) 区域能源系统未纳入到园区规划，在市场开发过程中，部分用户已经建设或采用其他能源形式，造成区域能源系统负荷使用指标低，也造成资源浪费。

(二) 政策需求

(1) 采用区域能源作为“招商引资、土地出让、规划报建、项目立项、建设监管及规划验收”等环节的重要审核和监管内容。

(2) 政府相关部门和上游能源供应单位为区域能源项目出具配套优惠政策，将区域能源项目作为市政基础配套设施纳入到城市大建设中，取得合理的水、电、燃气优惠价格，政府相关部门制定接入及使用价格，如能源价格发生较大波动，政府给予必要的用能补贴，以保护用户利益。

(3) 贯彻落实国家低碳、生态、节能、环保的发展理念，避免重复投资造成资源浪费，政府相关部门在已建成的区域能源覆盖片区，将接入区域能源系统纳入土地出让条件内。

(4) 以“善于用市场逻辑谋事，用资本的力量干事，尊重和强化企业的市场主体地位。”为主导思想，按照“政府主导、统筹规划、分步建设、市场运作”的原则，由政府相关部门鼓励新开发城区推广地源热泵等新能源技术，建设集约型能源站为区域内统一供能。

(5) 在实现“碳达峰、碳中和”双碳目标路径中，进一步凸显新能源系统

的优势，由政府相关部门将区域能源纳入园区规划中。

(6) 在碳指标确定过程中，明确区域能源系统碳指标计算方法，进一步给予碳交易优惠政策，推广区域能源系统发展。

(三) 建议

(1) 利用可再生能源系统的供热基础设施建设纳入大建设，缓解企业经营困难，为“碳达峰、碳中和”双碳目标早日实现奠定基础。

(2) 加大地热能开发和重视程度，促进能源规划落地实施，出台相关能源政策，保护区域能源项目，鼓励使用地源热泵等新能源项目推广应用，逐步形成开发有度、市场有序的良好局面。

(3) 加大资金支持，促进地热产业可持续发展，对利用地热资源项目的前期投入建设和技术研发等给予适当资金补助。

(4) 夏热冬冷地区区域能源规模建议控制在 100 万平方米，供能区域在 3km 以内。

(5) 建议以地源、水源等可再生能源热泵作为区域能源的基础能源形式，根据用户业态特点配置蓄能系统，辅以太阳光、天然气等为补充，热泵系统建议按照区域能源总负荷合理配置，在 60%左右比较经济。

(6) 用户开发注意用户用能时间的互补，减少蓄能设备的投入，提高系统的运行效率，比如公建和住宅，学校和其他用户。

(7) 能源站建设结合用户的建设时序分期实施。

(8) 夏热冬冷地区兼顾夏天制冷与冬天供暖需求，与传统暖气片末端不同，用户末端一般为风机盘管形式（也可辅以地暖保障冬季供暖），以各种形式热泵为基础能源的区域能源站建议冬季供暖温度在 45℃-50℃之间，辅以燃气锅炉调峰，如此可在保障用暖需求下，实现能源站节能性、环保性最大化。

3.2 北京市

榆垓镇农业服务中心清洁能源应用项目

一、项目基本情况

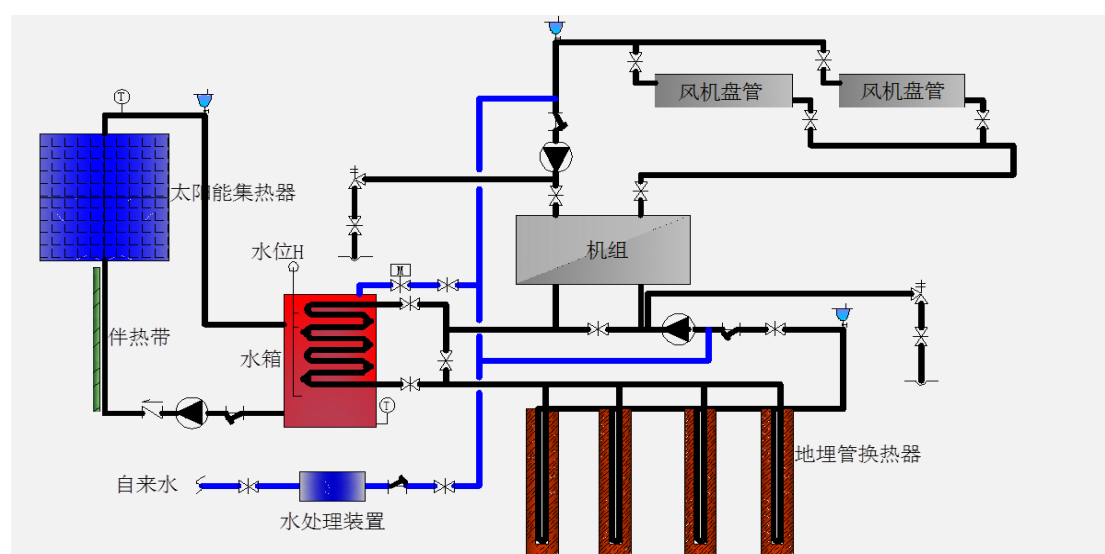
建设目的：应用清洁能源满足生产生活采暖制冷需求，节能降耗

项目当地情况：该单位距城镇中心较远，常规能源采暖制冷供给不便，电供暖制冷费用太高，企业负担不起。当地属于太阳能资源丰富区，较为适合应用太阳能。

项目建筑情况：该项目地上共一层，高 3.9m，含建筑面积 1750 m²的两个阳光温室，总采暖制冷的建筑面积 5776 m²。冬季采暖室内温度 18℃~24℃；夏季制冷室内温度 22℃~26℃。

二、技术路线及工艺流程

采用太阳能热水系统与地埋管土壤源热泵系统结合，满足生产生活采暖、制冷需求。采暖季，太阳能集热系统收集的热量直接供建筑采暖，非采暖季太阳能收集的热量通过地埋管系统储存到地下土壤内；土壤源热泵通过地埋管工作，冬季采暖，夏季制冷；分布式并网光伏电站为太阳能和热泵系统提供电量补充。其核心是通过土壤储热实现太阳能热量跨季节储存使用。



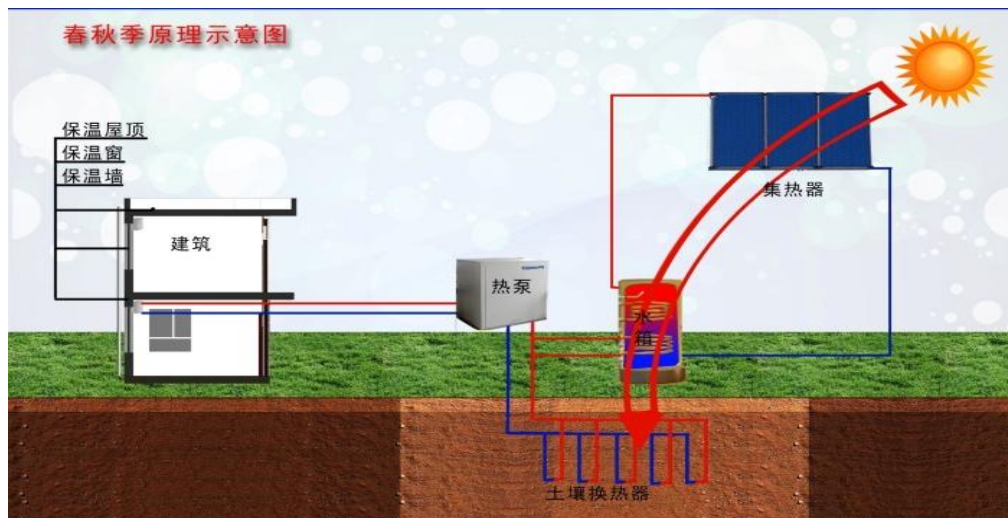
太阳能集热器利用太阳辐射能量加热水箱中的水。

水箱中设换热环路，换热环路通向地埋管将热量储存于土壤之中。地埋管换热器可以通过地源热泵的蒸发器（冷凝器）直接回到地埋管，也可以通过蒸发器后流经水箱再回到地埋管。

夏季地源热泵通过地埋盘管抽取地下冷量为建筑物提供冷量（地温升高）。冬季地源热泵通过地埋管抽取地下热量为建筑物提供热量（地温降低）。

太阳能集热器全年为土壤蓄热，平衡地温。

三、工艺流程



春秋季：太阳能集热系统吸收太阳资源，通过太阳能循环泵将热量输送到土壤中，通过地埋管与土壤换热。提升土壤温度。太阳能储热过程自动控制。

夏季：太阳能系统依然延续春秋季的运行过程。地源热泵室内制冷时，产生热量附件太阳能热水一同输送到土壤中，为土壤补热蓄热，以供给热泵冬季使用。

冬季：太阳能系统达到供暖温度时可直接供暖。无法直接供暖时，地源热泵启动，提取地源侧热量给室内供热。太阳能系统作为土壤源的补热，提高热源侧供热温度。大大提高供暖 COP 值。

四、主要设备选型

采暖制冷空调区域经逐时负荷计算，夏季空调计算冷负荷 80W/m²，冬季采暖计算热负荷 100W/m²；温室阳光大厅夏季空调计算冷负荷 100W/m²，温室阳光大厅冬季采暖计算热负荷 120W/m²。总制冷负荷 500kW；制热负荷 620kW。系统安装跨季节专用水源热泵冷暖机组（压缩机输入功率：制冷 118kW；制热功 157kW）1 套；167 组 581825 集热器，集热面积 634 m²，年得热量约为 37.6 万千瓦时；

地埋管换热量夏季按照 50W/延米，冬季按照 40W/延米，共设 120 米的换热井 167 孔， ϕ 32mm 双 U 管；；室内末端采用 226 台卧式暗装风机盘采。安装 160kW 分布式光伏电站。系统安装远传电表、远传热量表，进行数据收集、检测。地埋管系统安装光纤检测土壤温度变化。



五、项目经济性、环境及社会效益

通过数据统计每年的采暖季用电量 2015-2016 用电量 294576 度，每平方米采暖费用 25.5 元/平方米。2016-2017 用电量 250389 度，采暖费用 21.6 元/每平方米。2017-2018 年度用电量 237870 度，采暖费用 20.5/每平方米。通过对数据分析，采用跨季节储热的采暖系统，采暖费用逐年降低，次年采暖费用较首年采暖费用降低 13%左右。改造完成后每年节能减排量：节约燃煤 270.8 吨，减排二氧化碳 709.49 吨，二氧化硫 2.302 吨，氮氧化物 5.25 吨。整个项目无论是在经济效益还是社会效益都取得良好的成就。

应用太阳能跨季节蓄热，随着季节和时间变化，土壤温度由冬到秋也随之增加，初春最低，秋季最高，2016 年 1 月土壤平均温度为 15 度，2016 年 9 月土壤平均温度为 19.6°C，土壤平均升温 4.6°C。

六、典型经验和做法

采用太阳能集热系统平衡北方地区冬季采暖与夏季制冷的热失衡，提高地温，延长地源热泵使用寿命，降低运行费用。

适用场景：①北方地区冬夏季冷热负荷相差较大的建筑。②适用于地下土壤

蓄热情况较好的地区，不适用于地下水丰富的区域。③适用于采暖面积 2000 平方米以上的项目，供暖面积相对集中的区域。④适用于有足够面积安装太阳能集热器的项目。

七、问题和建议

太阳能热水系统+地埋管土壤源热泵系统较为复杂，投资较高，太阳能需四季运行，应有专人负责运行维护。



北京密云区石城镇桃花地新村太阳能主被动结合供热采暖项目

一、项目基本情况

石城镇桃花地新村建筑为单体独栋住宅，共 45 栋，每栋 2 层，采暖面积 200 平方米左右。该建筑的围护结构较好、保暖性能良好；屋面为坡屋顶，主体朝向为正南方向，采光条件良好，适宜于安装太阳能集热器。

本项目建筑形式为二层，由于受屋顶安装面积限制，每户只能安装 18 m² 平板集热器，冬季为住户一层提供地板低温辐射采暖，太阳能实际功能面积 100 平方米，达到部分节能的目的。春夏秋季为用户提供充足的生活热水。除了连续阴天等不利气象条件，太阳能系统可以完全满足三季生活热水的需要。当太阳能不能满足需求时，辅助热源电加热满足用能要求。建筑二层的采暖根据需要使用空调解决。

二、设计参数

北京山区气候环境条件：北京地处北纬 39°48′，冬季月日照小时数 201h，冬季平均日太阳能辐照量 4479W/m²，环境温度：11-3 月平均气温-1.6℃，冬季极端日平均气温-9℃，最低温度-15℃，北京山区村镇冬季温度更低，极端天气最低温度达-27.4℃。

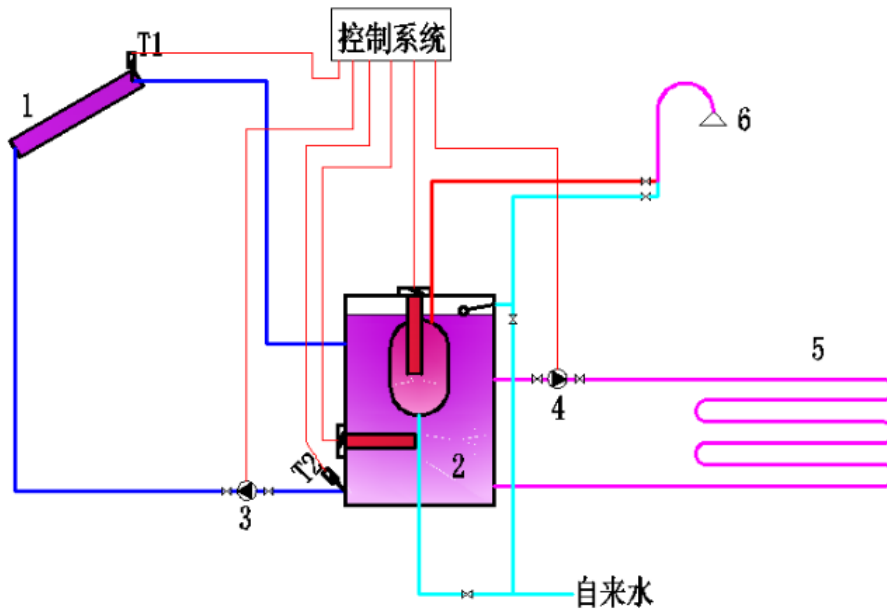
由于受屋顶安装面积限制，冬季太阳能供热采暖系统只能为住户一层提供地板低温辐射采暖，采暖面积为 100 m²。设计参数如下：

- (1) 供暖面积：100 m²。
- (2) 采暖设计热负荷指标：80W/m²，采暖期内平均建筑物日耗热量指标：40W/m²，低谷电时段建筑物耗热量指标：30W/m²。
- (3) 供暖季天数：120 天。
- (4) 太阳能供水温度 40℃，不足热量经辅助热源补充，谷电蓄热温度 85℃。
- (5) 室内设计温度：16℃
- (6) 太阳能保证率：30%
- (7) 供暖季太阳能集热器平均集热效率：40%
- (8) 供暖季日均太阳辐射量：15.72 (MJ/m²·日)
- (9) 系统热损失：0.2

(10) 户内供电总量 9KW 以内

三、系统组成及运行原理

图 1 给出了密云石城镇太阳能供热采暖系统的原理示意图。该系统由太阳能平板集热器、水箱（含电加热器）、循环管路、控制系统、地板采暖系统、水泵、洗浴喷头等组成。太阳能集热器安装在屋顶南坡，水箱、水泵及控制系统都安装在一层厨房间内。



1—太阳能集热器，2—水箱，3、4—水泵，5—地板采暖，6—生活热水

图 1 密云石城镇太阳能供热采暖系统原理示意图

太阳能集热系统采用温差循环方式，落空式防冻防过热设计。在集热器上集管和储热水箱下部设立两个温度测点（T1 和 T2），当 T1 与 T2 温差高于设定上限温差，太阳能循环泵开始运行，把集热器吸收的太阳能能传输到储热水箱；当 T1 与 T2 温差低于设定下限温差，太阳能循环泵停止工作；在冬季当 T1 达到防冻警示温度后，循环泵停止工作，太阳能集热器中的水在重力作用下回流到水箱，实现排空防冻；在非采暖季，只要水箱高于设定最高温度，循环泵停止工作，集热器中的水回流到水箱，系统停止往水箱输送热量，集热器逐步达到闷晒平衡状态，实现排空防过热。

系统实现全自动运行，当需要采暖时，开启采暖循环泵，将储热水箱的热量通过管路和地板采暖系统送到房间中，以提高房间温度，达到提高和保证室温的目的。

系统为全系统节能运行模式，分为不同时间、不同季节相互配合切换使用，使整套供暖系统达到最佳的节能效果。

由于太阳能受天气和室内管道散温情况的制约，为了能够很好的满足用水的要求，太阳能系统设计辅助热源，本工程采用电加热系统作为辅助热源。电加热系统简便易行通电即可使用。在阴雨天太阳能提供的热水不能满足用热要求时，微电脑控制器开启输出信号，开启辅助电加热系统，当太阳能供热温度高于或达到正常供热值时，辅助加热系统停止加热。最大限度地利用太阳能，达到节能的目的。

四、系统经济环保效益分析

从本项目投资回收年限看，以太阳能采暖方式替代电能等价格比较高的能源，投资静态回收期大致在 8.5 年左右，而系统寿命在 15 年，所以静态投资回收期远低于系统寿命，投资回报较高，项目技术经济性较好。

单户太阳能系统年替代散煤量为 3787 Kg/年，二氧化碳减排量 10224Kg/年；二氧化硫减排量 204 Kg/年。整个项目 45 户年节约散煤 170t/年，年减排二氧化碳 460t/年，年减排二氧化硫 9t/年。

项目自建成运行至今，经济效益方面与单纯电取暖相比共节约电费 55.8 万元，社会效益方面相比较散煤燃烧取暖相比共减排二氧化碳 1288t，减排二氧化硫 25t。

五、系统运行结果及安装实景图

项目自从 2013 年 11 月正式投入使用以来，经过了实际考验，目前 45 套系统整体运行情况良好。

经过走访用户并结合软件模拟，本项目考虑供暖/热水全部需求情况下，采暖季太阳能采暖系统负责区域内室内温度一般设定在 20℃，全年太阳能保证率在 40%左右，全年运行费用约为 20 元/平方米。

该项目被评为 2016 年度“首都蓝天行动科技示范工程”。



图4 密云石城镇太阳能供热采暖系统实景

六、典型经验和做法

项目总体成效体现在如下几个方面：

(1) 使用太阳能采暖技术是符合北方农村“散煤替代”供热采暖的有效措施之一。

(2) 绿色环保，采用的是太阳能这种洁净的绿色能源，避免了矿物质燃料对环境的污染，能为用户提供一个干净舒适的生活空间。

(3) 高效节能，太阳能供热采暖系统能最大效率的利用太阳能，可节约能源成本 40-60%以上，运行成本大大降低。

(4) 高效运行，嵌套式温度分层水箱，将开式储热水箱和承压生活热水水箱结合构成夹套式换热器，系统利用水箱温度分层满足不同供热温度需求，保证系统高效运行。

(5) 安全可靠，太阳能供热采暖不会产生传统烧煤采暖炉一氧化碳中毒的危险，它是安全可靠的系统。

(6) 美观长久，平板太阳能集热器可布置在坡屋顶，与建筑结合较好，且全部金属流道，金属边框，使用寿命长。

(7) 主被动结合太阳能+低谷电辅热供暖系统可以最大限度降低投资，提高运行经济性，在现阶段最具有推广价值，建议重点推广应用。

该项目技术成熟，最先应用于平谷挂甲峪村的村民新建住宅采暖，还有在平谷区黄松峪乡、金海湖镇、王辛庄镇、平谷县城等散户用太阳能采暖系统，石城镇项目是该技术第二次大规模应用。目前桑普公司采用此技术所做的太阳能采暖系统，合计安装集热器面积 3280m²，合计服务建筑面积 23900m²。

该太阳能供热采暖相关技术通过中国农村能源行业协会组织专家进行的技术鉴定，鉴定结论表明：该项技术采用平板集热器、嵌套式温度分层水箱、排空的防过热防冻措施、全自动控制，具有可靠性高、热性能好、运行费用低等特点。嵌套式温度分层水箱，将开式储热水箱和承压生活热水水箱结合构成夹套式换热器，系统利用水箱温度分层满足不同供热温度需求，保证系统高效运行。该技术曾于 2010 年应用在“新型太阳能采暖系统”，获得北京市自主创新产品证书，于 2011 年应用在“全天候太阳能供热采暖装置”，获得国家重点新产品证书。

七、问题和建议

由于屋顶面积有限，安装的集热器面积有限，导致太阳能采暖保证率低。但换种思路来想，只要使用了太阳能这种免费能源，不管太阳能保证率多少，都是节能和环保的。为了实现“双碳”目标，建议大力推广太阳能采暖技术应用。

使用太阳能采暖技术确实是符合北方农村“散煤替代”供热采暖的有效措施之一，同时，主被动结合太阳能+低谷电辅热供暖系统，可以最大限度降低投资，提高运行经济性，在现阶段最具有推广价值，建议重点推广应用。

本系统模式适用于太阳能户用采暖，比如农村平房或别墅的采暖。

密云穆家峪华润希望小镇太阳能采暖项目

一、项目基本情况

北京市密云穆家峪镇紧邻密云县城，该项目在山区冬季温度较低，在燃气管道无法供应，用电成本较高，用煤又严重污染环境的背景下，密云镇人民政府选择了更加节能环保的采暖方式即：太阳能+电辅助联合采暖。太阳能为清洁可再生能源，利用太阳能集热管吸收太阳辐射热量为室内供暖，降低了直接采用电加热的运行成本。此方案主要解决了老百姓冬季供暖和一年四季中生活热水的需求。太阳能+电辅助联合采暖能够满足用户的需求且室内温度在 18℃ 以上，采暖末端采用低温辐射地板采暖技术，使得地板温度保持在接近人体舒适温度。

穆家峪镇新型农宅共计 217 户，村民 1000 余人，建筑面积约 4 万平方米，安装太阳能集热器面积 6500m²。清华阳光密云穆家峪华润希望小镇太阳能供热采暖工程项目为单体或联排型建筑，屋面均为坡屋面设计，坡屋面角度为 22°，太阳能集热器安装角度与坡度一致，考虑该太阳能系统主要用于冬季采暖，为保证太阳能集热器的有效集热面积及初投资等综合因素，选用真空管横置的 SLL4715-50 型联集管式太阳能集热器进行加密和加长设计，演变为两种不同的规格适用不同的坡面的集热器。

二、系统结构及原理

太阳能+电加热采暖系统由太阳能集热器、采暖贮热水箱、电加热装置、控制系统、系统管路和地暖末端构成。

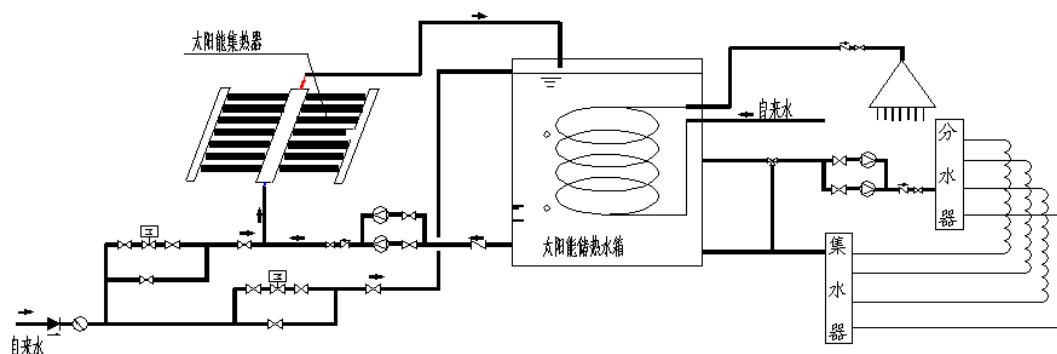


图 1 太阳能+电加热热水采暖系统结构图

太阳能集热器把太阳能转变成热能，使集热器联箱中升温，集热循环泵把采暖贮热水箱中的水打入太阳能集热器中进行循环加热。加热过的热水储存在采暖贮热水箱中。当室内温度低于采暖设定温度时，采暖循环泵启动，把贮热水箱中的热水泵入采暖末端散热，当采暖贮热水箱内水温度低于设定温度或室内温度低于设定值时，电加热启动。当采暖贮热水箱内水温度高于设定温度或室内温度达到设定值时，电加热停止。在启动电加热的同时，只要太阳能集热器的温度高于水箱温度，太阳能集热系统照常工作，最大限度地利用太阳能，减少常规能源的消耗。

三、配置选型及数据计算

（一）太阳能集热器的选型

该项目为单体或联排型建筑，屋面均为坡屋面设计，坡屋面角度为 22° ，太阳能集热器安装角度与坡度一致，考虑该太阳能系统主要用于冬季采暖，为保证太阳能集热器的有效集热面积及初投资等综合因素，根据南坡面的长短不同，选用真空管横置的 SLL4715-56 与 SLL4715-66 型联集管式太阳能集热器。

（二）蓄热水箱的选型及确定

根据规范要求，太阳能供热采暖系统的贮热水箱应根据设计蓄热时间周期和蓄热量计算确定，在该系统配置下，阳光充足的情况下太阳能小时集热量大于小时耗热量，则太阳能水箱需将每小时多余的热量储存，同时水箱还可存储 1 小时建筑耗热量（根据《民用建筑太阳能热水系统应用技术规范》，集中供热水系统的贮水箱容积应根据日用热水小时变化曲线及太阳能集热系统的供热能力和运行规律，以及常规能源辅助加热装置的工作制度、加热特性和自动温度控制装置等因素按曲线计算确定，本处主要考虑采暖，配置辅助热源功率可满足建筑采暖热负荷需求，综合考虑水箱安置位置空间大小及门框大小，此处选择 1 小时）。

（三）辅助热源的选型及确定

根据现场情况，选用电加热棒直接安装在水箱上作为辅助热源，预留其它热源对接口，在具备条件的情况下，可以使用燃气、生物质锅炉等替代电作为辅助能源，根据各户采暖热负荷值，设计 A、B 户型使用 6kW 电加热棒，C、D 户型使用 9KW 电加热棒。按照电加热棒效率 95%，燃气锅炉效率 85%作为计算依据

（四）社会效益分析

采用新型的“太阳能+电辅助加热”采暖方式，不仅实现了环境的大逆转，干净卫生，而且也对雾霾起到了很好的减排效果。该项目目前共有用户 217 户，集热板 6500m²，减排煤 3809.6t，二氧化碳 8646.1t，二氧化硫 76.5t，粉尘 32.2 t。

太阳能采暖系统虽然初期投资较大，但在国家能源结构调整、环境保护、改善农村生活条件及带动农村经济发展等方面具有较高的社会效益。

太阳能采暖系统作为一项新能源利用技术，符合国家资源节约与环境保护的基本国策，有利于国家整体能源结构的调整。

在新农村的建设中，太阳能采暖作为新民居建设的一项基本内容，对于改善广大农民居住生活条件、提高农民对新能源的利用意识等方面能起到积极作用。以希望小镇为例，在太阳能采暖示范村建成后，彻底改变了当地居民的生活条件，带动了旅游业等相关产业发展，吸引了外来消费群体，增加了当地农民的收入。

寒冷地区新农村建设中较难的问题是如何利用清洁、廉价、可再生的能源为建筑供暖、供生活热水。太阳能采暖系统在北京地区的成功应用，为我国三北和其他寒冷地区新农村建设提供了一项节约资源、保护环境、改善生活的重要支撑技术。从地域上讲，太阳能热水采暖系统更适合在我国中部地区的推广应用。

从长远看，随着常规能源价格的不断上涨及污染治理成本的大幅度上升，太阳能采暖系统的社会及经济效益会更加明显。

四、典型经验和做法

在北京地区，太阳能采暖的应用主要集中在新农村建设领域，作为社会主义新农村建设的一部分。从建设的区域分布来讲，主要分布在北京周边的郊区县，平谷区、门头沟区、房山区、密云县、昌平区等区县。目前已实施的太阳能采暖系统具有较高社会效益，对于农村经济的发展起着极大的促进作用，但存在着投资相对较高、回收期较长的缺点，单纯靠市场推广存在着相当的难度。目前太阳能采暖虽然已有一定的市场，但绝大部分均为新农村建设工程，属政府试点推广补助项目；若无政府补助情况下，市场推广将很难进行。农村住宅太阳能采暖工作的实施，将极大的改善农村住宅的居住条件，同时达到解决农村用能，调整能源结构的目的。与此同时，随着太阳能采暖的工作推进，在居住条件的改善同时，将极大的拉动农村的旅游及相关产业链经济、改善农村的文化面貌，太阳能采暖成为解决农村能源问题、调整农村能源结构的重要技术措施之一。

五、问题和建议

(1) 积极建设太阳能供热采暖综合系统试点工程，研究太阳能系统全年综合利用技术，如跨季节蓄热供暖技术等，提高太阳能供热采暖在建筑节能中的作用和地位；

(2) 针对终端用户、生产厂商制订更加完善、合理的鼓励、支持政策，以促进太阳能采暖行业及市场的良性发展。

(3) 选择有代表性的农村，如旅游区或待开发的旅游区域等作为推广示范的试点，建设太阳能采暖与生物质能等多种可再生能源综合利用工程，以探索北京地区新农村建设中合理的能源建设模式，为农村能源结构建设积累经验。

昌平区马池口综合办公楼多能互补采暖项目

一、项目基本情况

工程项目为清华阳光公司多能源复合供暖制冷工程，该工程位于北京市昌平区。本工程所涉及的综合楼的总面积为 4500 m²，其中办公区和宿舍区各占一半。本方案设计综合楼冬季采暖的热能由空气能和太阳能提供大部分能量，少量利用工业余热，并通过水源热泵二级升温组成的多能源综合利用系统；综合楼的夏季制冷是通过水源热泵将室内热量排放到工业余热水池中，从而实现马池 4500 m²综合楼的冬季供暖和夏季空调。

系统主要设备有：

- (1) U 型管式太阳能集热器，太阳能保证率 40%；
- (2) 两种型号空气源热泵机组；
- (3) 水源热泵机组；
- (4) 储热水箱；
- (5) 原有工业余热水池，2000m³，
- (6) 末端风机盘管，根据房间大小不同选择型号；
- (7) 板式换热器用于太阳能与水箱换热和用于供暖换热。
- (8) 另外有循环水泵、软化水设备，补水设备等。

二、系统结构及原理

系统运行原理及方式：

(1) 太阳能集热器把太阳能转变成热能，使集热器联箱升温，循环泵通过板换把采暖贮热水箱中的水加热，加热过的热水储存在采暖储热水箱中以供使用。

(2) 当储热水箱内的水低于设定温度时，空气源热泵自动启动，将储热水箱内的水加热到设定温度后停止。

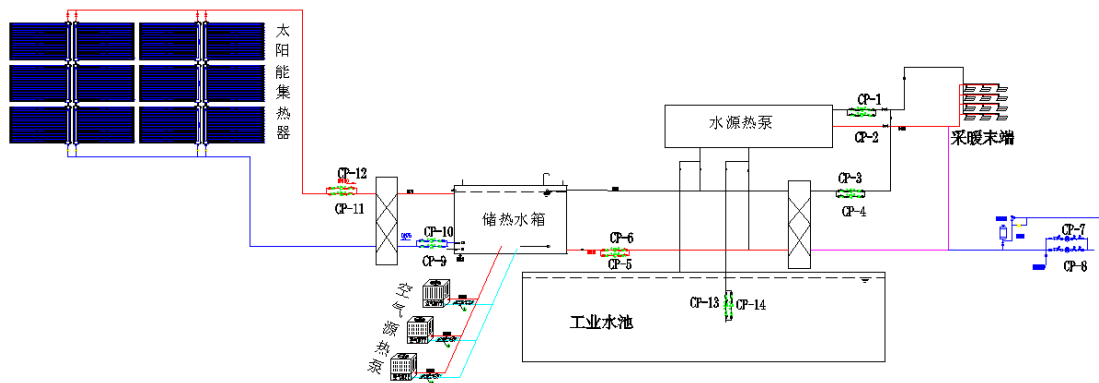
(3) 空气源的温度加热满足不了供暖需求时，此时切换到水源热泵与空气源相结合给办公室供暖。

(4) 如果工业余热水池的温度高于 15 度，也可以采用工业余热和水源热泵相结合的方式，给办公室供暖。

(5) 夏天时，采用工业余热水池与水源热泵相结合给办公室供空调，把多

余的热量通过水源热泵排到工业余热水池中。

(6) 室内采用高效节能的风机盘管给室内供暖及供空调。



系统运行原理图

工业余热来源于车间生产产生的去离子水，工业余热水池共 2000m³，温度为 15—25℃。

办公楼原来有传统能源—燃煤锅炉提供采暖，整个厂区面积约 20000 m²，车间采暖温度比宿舍楼温度低，厂区的采暖采取外包的模式，全年采暖费用约 65 万元。综合楼的年采暖和制冷费用共约 20 万元左右。

本次改造仅对综合楼的采暖和空调进行改造，综合楼的外墙保温、门窗以及其他的照明和水电管路均未改造。

三、社会经济效益分析

综合楼年实际需要的供暖和制冷的总能耗为 71.86 吨标煤，改造后系统运行的年耗能量为 17.41 吨标煤，综合楼改造后年节能 54.45 吨标煤，年二氧化碳减排量为 328.9 吨。

改造后综合楼采暖制冷的年总运行费用 12.14 万元，冬季采暖的运行费用为 15.69 元/m²·采暖季，夏季制冷的运行费用为 11.29 元/m²·季，运行费用低。

目前国家大力支持使用清洁能源，若将本系统在北京及周边郊区的学校或工厂有推广，具有很强的市场竞争力和实用性。以每年 20 套的推广，以北京地区为例，可实现销售收入 6000 万元以上，具有较为显著的经济效益，同时可节约 1089 吨标煤，约减少二氧化碳等温室气体排放 6578 吨，社会效益显著。

四、典型经验和做法

系统优先采用清洁能源太阳能供暖，节能环保；另外本系统使用 U 型管式太

太阳能集热器，U型管内采用防冻液循环，系统的集热效率高，不用电伴热带，系统提供的热量高，用电量少；另外系统的太阳能面积和水箱的体积以及系统的热负荷的配比更加优化合理，可以保证太阳能集热器始终保持在较高的效率下运行。

系统中使用的产品都是节能产品，另外系统的设计优化，各能源配比合理，使系统始终保持高效运行。系统冬季采暖运行综合 COP 在 3.5—6 之间，系统夏季制冷综合 COP 在 3.5—5 之间。因此本项目最大化利用清洁能源，可减少环境污染、节约常规能源，具有高效、节能、环保、可靠等性能优点；产品符合国家产业政策，满足“产品质量优良化，资源、能源节约化，生产过程清洁化，产品使用无害化”的要求。

清华阳光公司在多年的太阳能热利用的研发和生产中积累了丰富的经验，具备优秀的产品和先进的技术，通过进一步的系统研发，设计出清洁能源复合多能源采暖、制冷系统取代燃煤，解决冬季采暖、夏季空调问题，将本套系统推广到我国广大的有采暖或空调需求的地区，将节约大量燃煤，减少环境污染，且带来较大经济和社会效益。

五、问题和建议

一是太阳能、空气源、水源和工业余热相结合进行供暖的方案切实可行，系统中太阳能和空气能等清洁能源的贡献率高，系统运行费用低，系统可以进一步推广。

二是太阳能集热器供暖系统设计设计和安装、空气源供暖系统设计设计和安装、水源热泵与工业余热相结合的采暖制冷设计和安装系统、以及系统设备间的布置和系统末端的安装，管路的设计和安装连接等施工的各个部分，都需要深入的沟通，相互协调，才能做到系统的真正能用、好用和节能，才能实现预期的效果。

三是本采暖空调多能源复合系统不是单一产品，它包括 U 型管集热器、储热水箱、空气源热泵、水源热泵、设备间、循环泵、末端风机盘管、管道连接和控制系统等，系统中每个部件的质量都要合格，要满足使用要求安全可靠性的要求。另外各个系统的设备匹配要合理，才能保证系统的安全高效运行。

四是在项目系统设计、零部件采购和施工安装的阶段应控制好时间节点，加强部门间的配合。

3.3 天津市

天津武清大自然文荟广场中深层地岩换热供暖项目

一、项目基本情况

（一）项目背景

该项目为国家住建部超低能耗建筑的重点示范项目，由北京住总集团联合德国 PHI 认证设计并承建，为亚洲铂金级（最高级别）的被动式建筑。经过德国 PHI 机构专家、北京住总节能中心专家多轮考察、论证，最终选择采用中深层地岩换热联供系统为该项目提供低成本的供暖、供冷、及生活热水供应服务，真正的实现超低能耗运行、被动式建筑的设计。

（二）项目基本信息

项目位置：天津市武清区大自然文荟广场

供能面积：5 万平方米

建筑结构：酒店+写字楼+商业体

技术采用：2 口 2000m 纵深、只取热不取水的深层地岩换热井

供热起始：自 2020 年供暖季起

项目模式：北京住总集团出资、柯瑞斯新能源 EPC 总包实施

二、项目实施

EPC 总包实施，提供整体交钥匙工程：

（1）整体的供热、供冷、生活热水解决方案：包含前期地质勘测、能源系统设计、整体技术及工艺实施方案

（2）自有的专利技术：中深层地岩换热联供技术以及系统中涉及的所有柯瑞斯专利技术及产品

（3）由自有队伍完成项目所有的工艺实施：热井钻探、能源系统建设、控制系统设计及装配，新风系统设计及装配、室内末端系统建设、供热管网设计及建设、能源物联网系统的研发、设计及建设等

（4）项目完工调试、后期定期维护、远程能源监控、对甲方管理人员的专业培训等

三、系统分析

(1) 项目实际实施周期四个月、为 5 万平方米的酒店、商业体、写字楼综合体提供清洁供暖、供冷、24 小时生活热水供应服务；

(2) 同时为该项目设计并建设新风及空气净化系统；

(3) 搭配公司与 360 集团合作研发的能源物联网管控平台，实时采集、分析该项目的各项能源数据；

(4) 总项目额 3200 万元，2 口深层热井换热联供，该项目单口效力近 25000 平方米；

(5) 热井换热温度 45℃-55℃，井底温度 85℃-90℃；

(6) 2020 供热季，运行成本仅 7-8 元/平方米；供冷季运行成本 10-11 元/平方米；

(7) EPC 模式，提供全面的整体解决方案，自主知识产权供热技术及设备制造；

(8) 专业技术团队、钻探团队，十项实施标准严格把控；

(9) 365 天 24 小时不间断远程能源中心监控(可远程控制)；

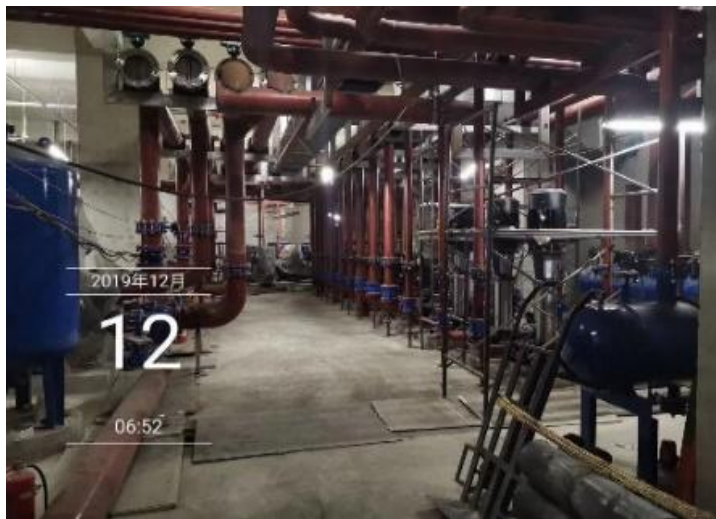
(10) 全自动化控制、无人值守。



项目全景



热井钻探



地下能源站内部工艺



新风系统



室内末端系统



智慧能源管控平台



热井成井

四、项目总结

该项目为亚洲最高级别(铂金级)超低能耗建筑,获德国权威 PHI 认证。项目所在地位天津市武清区,武清拥有数十年的地热开发利用历史。2019 年 4 月,根据中央指示,武清全面封停取水型地热井,以避免因地下热水过度开采造成的土地沉降及严重的生态资源破坏。武清专门成立工作小组对中深层地岩换热取热不取水的地热开发技术作为重点考察对象,并决定将该技术作为可有效、合法、合规取代取水型热井的最佳解决方案。

该项目采用中深层地岩换热联供系统为其进行供热、供冷、生活热水的供应服务。充分利用当地优质的深层地热资源,以完全不取水为核心原则,达到百分之百零污染、零排放。以超高的建设规格及示范作用搭配超低后期运维成本及最先进的能源物联网管控平台,成为全国范围内被动式建筑能源供应的极佳示范。

3.4 河北省

宣化京张奥园区展示交易中心电极锅炉蓄热项目项目

一、项目基本情况

本项目为宣化京张奥园区展示中心热源系统，服务对象为物流中心的展示交易中心。展示交易中心地上二层、地下一层，主要功能为交易厅、多功能厅、办公室、会议室、餐厅、超市等。项目建筑高度 12.6m，总建筑面积 22067 m²，采暖面积 18619 m²。建筑楼层高，窗墙比大，采暖面积指标较普通建筑大。根据该地区电价政策条件，本项目设计采用电极锅炉结合水蓄热作为采暖热源方案。

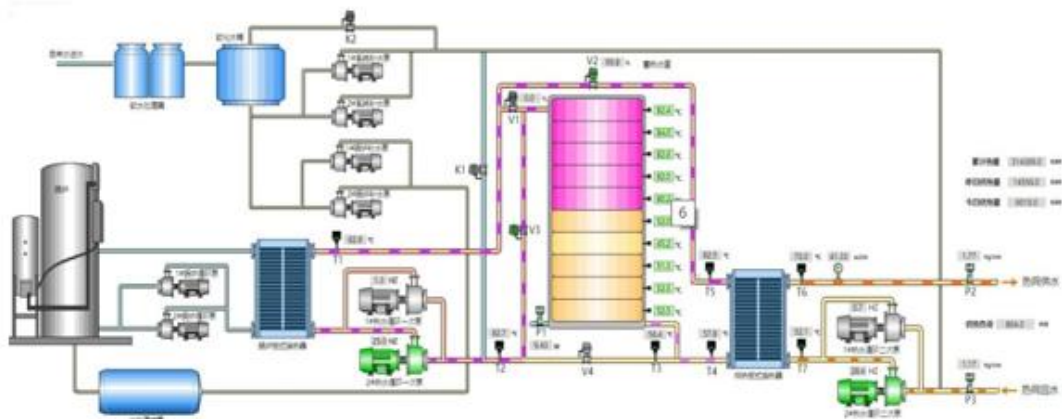
本项目电价政策情况如下：

分时电价	低谷电	平段电	高峰电
时段	22:00-6:00	6:00-10:00 12:00-13:00 19:00-22:00	10:00-12:00 13:00-19:00
电价	0.227532 元/kWh	0.5192 元/kWh	0.673232 元/kWh

二、技术路线及工艺流程

冬季采暖设计最大热负荷为 1271kW，设计热负荷系数 70W/m²。

热源采用 1 台 3MW 的电极锅炉蓄热供热，蓄热温度为 85/55℃，450m³蓄热水罐全量蓄热，最大蓄热量 14000kWh。夜间低谷电时间电极锅炉一边蓄热一边向末端提供少量供热，以保证交易中心基本防冻负荷。日间平段电和高峰电时期锅炉停运，全部采用蓄热罐进行末端供热。



图一、电锅炉蓄热系统图

三、主要设备选型

根据上述设计思路及相关测算，主要设备选型如下：

序号	设备名称	设备规格参数	单位	数量	备注
1	电极式热水锅炉	10kV，功率 3MW，供回水温度 90/60℃	台	1	
2	锅炉循环泵	Q=86m ³ /h，H=25mH ₂ O，功率 9.2kW	台	2	
3	锅炉板式换热器	换热量 3MW，一次侧 90/60℃，二次侧 55/85℃	台	1	
4	热水循环一次泵	Q=65m ³ /h，H=25mH ₂ O，功率 7.5kW	台	2	变频，一用一备
5	供热板式换热器	换热量 1.5MW，一次侧 85/55℃，二次侧 50/70℃	台	1	
6	热水循环二次泵	Q=65m ³ /h，H=35mH ₂ O，功率 15kW	台	2	变频，一用一备
7	钢制蓄热水罐	容量 450m ³ ，直径 8m，液位高度 9m，蓄热温度 55/85℃，蓄热量≥14000kWh	台	1	
8	软水处理器	额定处理水量 8m ³ /h，双罐，不间断处理	套	1	
9	软化水箱	容量 3m ³	台	1	
10	水处理装置	含补水泵、加药装置等	套	1	
11	系统补水泵	Q=7m ³ /h，H=35mH ₂ O，功率 1.5kW	台	2	变频，一用一备
12	锅炉补水泵	Q=2m ³ /h，H=35mH ₂ O，功率 0.55kW	台	2	变频，一用一备
13	排污泵	Q=10m ³ /h，H=15.8mH ₂ O，功率 1.5kW	台	2	一用一备

四、生产运行情况

本项目供热采暖系统于 2019 年 12 月 5 日开始电极式锅炉直接供热，12 月 25 日开始电极式锅炉结合蓄热水罐全量蓄热供热，2020 年 1 月 17 日正式竣工验收，2020 年 1 月 23 日完成采暖系统试运行。

电极式锅炉蓄热系统投入使用后，室内温度控制白天 18~20℃，夜间 12~16℃。

	功能房间	供热面积 (m ²)	房间室内温度 (白天8:00~18:00)	房间室内温度 (夜晚18:00~8:00)	供热 时段
地上一层	超市	1160	19℃	15℃	24h
	临时交易厅	1054	19℃	15℃	24h
	普通办公室	880	20℃	16℃	24h
	办公室	880	20℃	16℃	24h
	一号交易厅	1685	18℃	14℃	24h
	临时交易厅	820	19℃	14℃	24h
	餐厅	887	18℃	15℃	24h
	厨房	932	20℃	16℃	24h
	其他(保温)	约1000	18℃	12℃	24h
地上二层	小会议室	265	20℃	16℃	24h
	开敞办公区	3464	18℃	15℃	24h
	普通办公室	1100	20℃	15℃	24h
	多功能厅	852	20℃	16℃	24h
	大会议室	852	20℃	16℃	24h
	23号交易厅	1361	19℃	15℃	24h
	其他(保温)	约1000	18℃	12℃	24h
合计		18192			

物流中心的展示交易中心的各个功能房间温度控制在 18~20℃左右，达到设计的采暖温度要求，且目前展示交易中心尚未全部投入使用，房间内人员和设备未入驻。待设备和人员入驻后，房间供热负荷需求将会更小，采暖系统能够满足未来真正投入运营和使用后的采暖负荷需求。

五、项目经济性与环境效益

项目经过一年多的全自动稳定运行，得出下列结论：

- 采暖系统平均综合供热效率达到 89.77%，部分时间段平均能效可达 92.8%；

- 单位供热量的电费为 0.2566 元/kWh；
- 每天的单位面积供热用电电费为 0.163 元/(m²·天)
- 每个月的单位面积供热用电电费为 4.89 元/(m²*月)；
- 电极锅炉、蓄热罐、水泵运行达到设计要求，运行稳定可靠；
- 控制系统运行稳定可靠，全自动运行；
- 系统放热根据需求全自动调节，调节灵活性好。

项目可节约标准煤 10326 吨/年，减少二氧化碳排放量 27570 吨/年，助力实现碳达峰、碳中和目标。

六、典型经验和做法

项目采用高压电极锅炉+水蓄热技术，整套系统的造价低，系统效率高（供热效率 92%以上），多工况联合运行，系统使用灵活，可靠性高。通过水蓄热可利用低谷电时段蓄能，也可及时消纳新能源，峰电时段释能实现低成本供热，即实现能源的“移峰填谷”节省用电费用，有利于建筑电气化，零碳运行目标。

采用高压电极式锅炉占地面积小，同时减少 0.4KV 配电系统，降低电力投资成本。电极锅炉转换效率高达 98%，具备丰富的故障检测、事故报警、联锁保护等功能，保证锅炉的安全可靠运行。电极式锅炉负荷调节性能好，在 10-100% 负荷范围内的无级调节，单台功率可达 50MW 以上。

电能（尤其是清洁电能）丰富地区，且具有明显的峰谷电价差，具有供热需求且绿色能源示范区，与太阳能供热、太阳能发电+供热、风能发电+供热等形成有效的清洁供暖系统，也可以结合多能源互补运营。

七、问题和建议

（一）项目建设及运营过程中的问题

补贴政策存在不确定性，仅有部分省市已建立清洁供暖的补贴标准，补贴能否落实也存在风险；

地方引导政策存在不确定性，部分省市还未执行峰谷电价；

（二）项目需要的政策需求及建议

双碳压力下，清洁供暖对低碳减排贡献巨大，环境效益突出。建议对涉及民生工程的供暖项目，出台合理有效的峰谷电价差等政策；在清洁能源替代奖补资金等方面，进一步明确配套支持性政策，位于公共区域的供热管网能够纳入市政基础设施建设，减少投资成本，调动更多企业参与投资，为项目开发提供便利条件，助力城市实现碳中和。

相关省市应公开发布清洁能源和峰谷电价发展政策，为企业投入该行业坚定信心。

晋州市 2019-2020 年农村地区“电代煤”-分体式地源热泵清洁 采暖项目

一、项目基本情况

北方农村燃煤采暖是雾霾产生的重要成因。2016 年中央财经领导小组会议强调“加快提高清洁供暖比重”。2017 年国家发布《关于加快浅层地热能开发利用促进北方采暖地区燃煤减量替代的通知》，浅层地热能作为可再生能源，得到国家相关政策鼓励和支持。

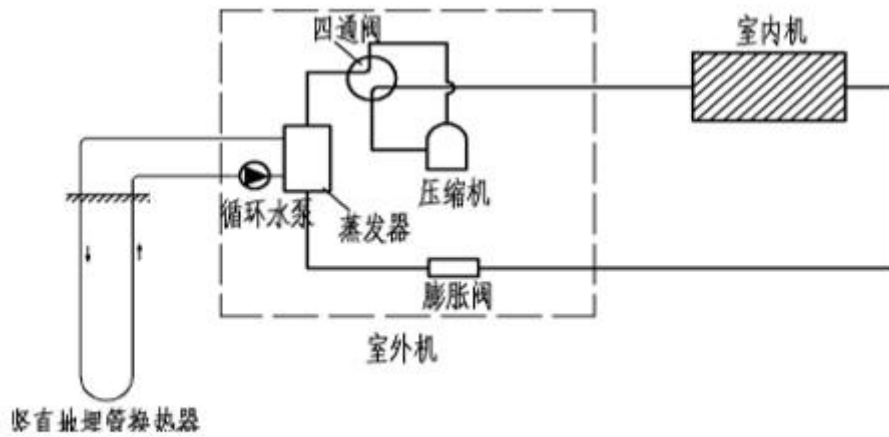
基于上述，河北博纳德能源科技有限公司发明了适合北方农村的小型分体地源热泵供暖供冷技术产品，它将大型商用地源热泵系统家电化、小型化，以家用电器的形式推广到了千家万户的农村市场，已经在我国北方农村地区取得近 10 万户规模推广应用，是目前最便宜、最适合农户的采暖制冷技术，取得良好社会效益。

二、技术路线

浅层地热能—小型分体式地源热泵技术。是利用地下土壤温度稳定的特性，利过深埋建筑周围地下的管路与周边土壤换热，输入少量电能驱动热泵，提取浅层地热能向室内供热制冷的技术手段，是当前绿色可再生能源主要技术之一。

三、工艺流程

国家新型发明专利“地源睿宝”小型分体地源热泵产品(ZL201721922759.0)，为分体家用空调形式，主要由室内外机、管路及控制系统构成，转子压缩机、蒸发器、膨胀阀、水泵组装于室外机，安装在室外，冷凝器、贯流风扇在室内机，安装在室内。冬季采暖，制冷剂与地下埋管换热器中的水(或防冻剂)在室外机的蒸发器中进行换热，压缩机将换取热量送至室内机冷凝器，由贯流风机送出热风；同时夏季还可制冷，非常适用于北方农村分散住户采暖，技术优势明显。



分体式地源热泵系统原理图



室外安装效果图



室内安装效果图

四、技术标准

为规范分体式埋管地源热泵系统工程的设计、施工及验收，保证工程质量，博纳德联合河北建筑设计研究院、河北工业大学主编了《分体式埋管地源热泵系统工程技术标准》河北省工程建设标准，填补了国内技术空白，目前正在申报国家标准。

五、主要设备

设备名称：博纳德“地源睿宝”分体式地源热泵

型号：BSS010RW*2。

技术参数：设备由一台室外机和两台室内机组成，满足两个房间 60 m² 采暖，两台机器同时开启电功率：

夏季制冷量：5700W；额定功率：1200W,单台：600 W

冬季制热量：5700W；额定功率：1440W,单台：720 W

六、环保效益

晋州市自 2019 年-2020 年,共计完成 24821 户采暖改造实施,减少了约 28848 吨标煤燃烧,可减少二氧化碳排放约 76737 吨、二氧化硫 245 吨、氮氧化物 213 吨以及粉尘 288 吨,对改善区域大气质量有积极示范作用。

七、优缺点分析

（一）技术优势：

一是“用得起，用得好”。地源热泵只是浅层地热的搬运工，用一份掏钱的电能，驱动机器运转，从地下交换获取 4-5 倍不掏钱的热量进行供热，耗电少；二是“无燃烧，零排放，无污染”；是通过地下土壤进行的热交换物理过程完成采暖，只采热不燃烧，并且浅层地热“热恒定，取不尽用不完，可再生”；三是“随心用随地开，丰俭由己的一键智能采暖”。使用时在家用遥控器，离家在外通过手机 APP 远程操作，可随时开启机器管理房间温度；四是“可供热能制冷、寿命长、不需改电网”。寿命达 20 年，不需电力增容。施工简单，建设周期短。五是可实现农村智慧供热新模式。

（二）技术短板：

如果政府电代煤专项资金补贴少的情况下，老百姓经济承受能力差。二是受地质条件因素影响。在山区及岩石地质区域，施工难度增加，费用增大。

实现农村清洁采暖智慧供热的意义：博纳德小型分体地源热泵节能高效，吸收了家用空调安装、使用、维修简便灵活的优点，适合北方农村大面积自采暖。真正破解了北方冬季供暖气荒、电紧、资金有限的农村“双代”工作矛盾，找到了切实可行的办法。

通过博纳德浅层地热能采暖新能源管理智慧系统，可实现将原来农村传统的简单、粗旷燃煤、秸秆燃烧的家居生活方式，变成“一气、一泵、一电”精细用能模式，“一气”即是高品质燃气做饭，“一泵”通过热泵提取环境低品质热能实现供暖制冷、生活热水，“一电”通过物联网将家电产品实现智能管理，精细用能，科学用能（含太阳能发电）。减少排放优化居住环境，最终实现人与自然和谐。

八、项目的适用推广范围

适宜范围：一是适宜农村分散式住宅“电代煤”采暖改造，以及各市县镇乡的机关、学校、医院、福利院等公共服务单位冷暖应用。二是适合北方大部分严寒区域，供热效果不受环境、季节、气候的因素影响。三是从地质条件考虑，本着“因地制宜”的原则，适合松散地质条件的广大平原地区。

九、问题和建议

(1) 加大推广力度，优选纳入我国北方清洁采暖方案。

(2) 调整资金补贴比重，政府电代煤政策中，将农村浅层地热能清洁采暖技术形式的补贴政策提高，减轻农户负担，让更多的群众受益，早日实现新农村生活宜居方式。

河北省清河县污水源热泵供热项目

一、项目基本情况

河北省清河县怡海花园污水源热泵供热项目由中石化绿源地热能开发有限公司建设和运营，本项目位于清河县新材料工业聚集区(龙江街以南，天山路以北)，2020年建成运行，从碧蓝污水处理厂的污水中取热，为怡海花园小区供热，供暖面积21.3万平方米。

本项目的热源是处理后的污水（中水）。碧蓝污水处理厂每日处理水量为1.56~2.37万立方米/天，处理后的中水温度为14.5~27.2℃，处理后的中水水质符合《黑龙港流域及运东流域水污染物排放标准》(DB13/2797-2018)。污水来源主要是居民生活污水，流量、水温和水质较为稳定、持续，是理想的低品位热源，可作为热泵机组的热源进行利用。结合对污水处理厂区域的居民自来消耗的水量、水温调查，相互印证后，确定以1.5万立方米/天、14℃为设计基础参数。

二、技术路线及工艺流程

本项目以碧蓝污水处理厂处理后的中水作为低品位热源，采用水源热泵机组获取中水中的热量进行供热利用。中水(14℃)经过污水潜水泵与自清洗过滤器，分别进入高区与低区热泵机组的蒸发器，温度降低到6℃，再返回至污水处理厂（原中水管线取水点的下游），形成中水侧循环，在这个过程中热量转移至供热系统。供热系统循环水分别通过高区和低区热泵机组获取中水中热量，高低区供、回水温度45℃/35℃各自独立往复循环，将热量分别供给高区、低区采暖用户，将中水余热转化成供热产品。详见图1。

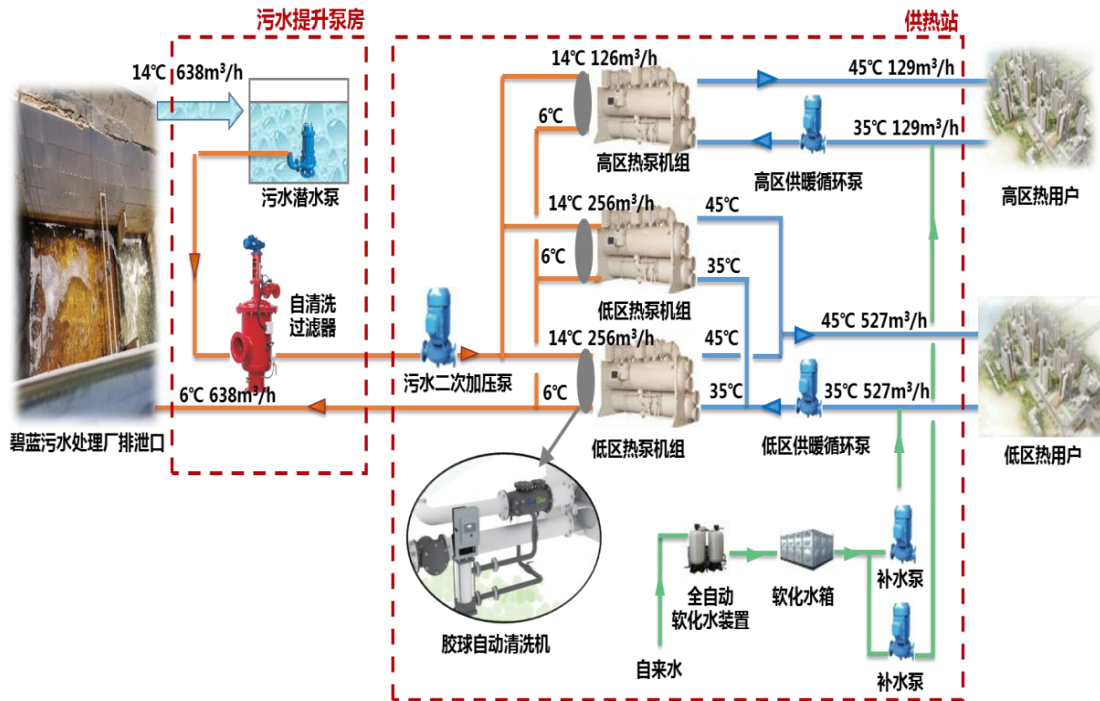


图 1 清河县污水源热泵供热项目工艺流程示意图

三、主要设备选型

本项目主要设备有提升泵、接力泵、自清洗过滤器、水源热泵机组、循环泵、补水泵等。其中，热泵机组、自清洗过滤器是本项目的关键设备，1 台 1459 千瓦高区热泵、3 台 2264 千瓦低区热泵（详见表 1），总供热负荷 8251 千瓦。自清洗过滤器能够过滤管道及系统残留的相对大直径颗粒、拦截或吸附一部分微生物和细菌，有效防止热泵机组内换热管堵塞，处理量 800 立方米/小时。

表 1 热泵机组主要参数

序号	名称	单位	高区热泵机组		低区热泵机组	
1	名义制热量	kW	1458.8		2264	
2	制热 COP		4.95		5.38	
3	制热输入功率	kW	294.8		421	
4	蒸发器侧进口	°C	14	温差：8°C	14	温差：8°C
5	蒸发器侧出口	°C	6		6	
6	冷凝器侧进口	°C	35	温差：10°C	35	温差：10°C
7	冷凝器侧出口	°C	45		45	
8	耐压	MPa	1.6		1	
9	数量	台	1		3	

四、项目经济性

本项目 2020 年 11 月 15 日投入试运行，正式运行不足一个采暖季，因此项目经济性参照可研报告。项目总投资 1876.77 万元，税后内部收益率 8.17%，投资回收期 9.61 年。详细情况如下：

1、项目全部建成后，完成建设投资 1814.38 万元，建设期利息 44.45 万元，铺底流动资金 17.94 万元，总投资 1876.77 万元。

2、暖费标准为民住宅每年每平方米 22 元，公共建筑每年每平方米 33 元。本项目为老旧小区，没有基础设施配套费收入，清河县人民政府按照建筑面积每平方米 40 元给予建设补贴，2020 年、2021 年分别支付 50%。

3、人工成本年需 6.6 万元，水费年需 2.94 万元（含税），材料费年需 0.84 万元（含税），电费年需 189.32 万元。

五、环境效益

本项目使用中水余热作为主要“燃料”，整体环保水平较好。但是运行过程中，水源热泵机组、提升泵、接力泵、补水泵、供暖循环泵消耗一定的电力。与燃煤集中供暖系统平均水平相比，每年可节约标煤 1250 吨，减排二氧化碳 3070 吨、二氧化硫 0.55 吨、氮氧化物 0.78 吨、粉尘 0.16 吨，具有较高的环保效益。

六、典型经验和做法

碧蓝污水处理厂隶属清河县水务局管理。水务局主动为两家单位牵线搭桥提供服务，组织专家进行方案论证，报请政府批准，水务局与中石化绿源地热公司签定了中水免费利用协议。推动给予项目财政资金补贴 40 元/平方米，促使污水源热泵供暖项目达到合理收益，快速启动建设，促成民生供暖工程当年改造，当年投入供暖运行。污水处理和清洁供暖同属民生工程，本项目将处理后的中水再度利用，变废为宝，实现了污水处理与民生供暖的双赢深绿发展。

在我国大部分城市，污水处理厂归属公用事业、生态环境、水务等政府部门管理，由政府建设和运营，或企业投资建设、从政府获取处理费运营，地方政府直接管理污水处理厂或者有着很强的影响力，与清河县的情况相似，便于协调建设污水源热泵供暖制冷项目。清河县开展污水源热泵供暖的经验和做法适合在全国城市推广。

在资源方面，随着城市化发展和环保要求提高，我国城市污水处理率越来越高，适合开展供热制冷的低品位热源将越来越多，特别是大中型城市污水资源量较大、稳定、水质好，可以作为周边地区供热制冷的低品位热源，实现变废为宝。在工程方面，与中深层和浅层（地下水、土壤源）等其他地热能供热、生物质供热、太阳能供热方式相比，其建设施工不需要占用大量土地面积（本项目只有污水提升泵房和管道建设有少量的施工占地），适应城市建筑密集区的建设施工条件。在经济方面，建设投资与地热下水源、土壤源供热项目相比接近或比略低；运行成本与两者相比接近。在收取基础设施配套费或者少量政府财政补贴（本项目 40 元/平方米）的情况下，能够以经济可承受的价格（本项目 22 元/平方米/年）向城市居民提供供热服务。周边若有需求，还可以提供同时制冷服务。综上所述各种条件，污水源供热制冷是浅层地热能利用的一种方式，非常适合作为老城区热源替代改造和中大型城市可再生能源供暖的有效补充路径。

七、问题和建议

（一）污水热泵供热制冷纳入城市规划，享受可再生能源政策支持。

我国大部分城市拥有污水处理厂，但是利用污水开展供热制冷的项目却不多见。一些地区并不了解污水源热泵供热制冷属于浅层地热能利用的一种方式。建议一方面，对已经出台的地热能、可再生能源等相关政策进行解释，明确污水源热泵供热制冷是浅层地热能利用的方式之一，可以享受相同的政策支持，同时加大宣传力度。另一方面，在城市规划中要统筹考虑污水厂建设与供热制冷的协同发展，按照就近的原则，在污水处理厂周边，优先规划污水源供热制冷。

（二）展污水源热泵冷暖双供，提高资源利用程度。

本项目的热泵设备具备冷暖双供功能，即在冬季供暖、在夏季制冷。但是由于本项目是热源改造项目，采暖小区已经建成，用户末端只有地板辐射采暖设备，没有安装风机盘管等末端制冷设备，因而无法进行夏季制冷。建议污水源热泵供热制冷项目开发单位继续在周边寻找和发展潜在的制冷用户，既能提高资源利用程度，达到更好的节能减排效果，又可以增加企业收入，实现环境效益与经济效益双赢。类似新建类似的污水源热泵项目应提前谋划，寻找同时具有末端供热、制冷设备的建筑，可以利用共同的供热制冷管道，避免供或热制冷单项负荷剩余，实现工程项目节约集约开发建设。

四季沐歌河北益民五金股份有限公司太阳能+地源热泵清洁供热项目

一、项目基本情况

河北益民股份太阳能跨季节蓄热供热工程位于河北省沧州市南皮县,总建筑面积 4.2 万平方米,项目采用太阳能集中式供热水系统为职工宿舍提供生活热水,当太阳能热水系统的热量满足供生活热水需求时,剩余的热量通过板式换热器贮存到土壤源热泵系统中进行蓄热,提升土壤源热泵系统中土壤的温度。

系统设计采用优先使用太阳能的原则设计,采用全自动控制,无须人员操作;各类阀门设备安装便于拆卸与检修。平时,太阳能优先供给生活热水,并且将剩余能量通过板换换热间接由地埋管向土壤蓄热以用于采暖季的采暖,最大化的利用太阳能。

二、技术要点

河北益民股份位于河北省南皮县。南皮县位于河北省沧州市南部,南运河畔,东南与山东省相邻。座标为东经 $117^{\circ} 04'$, 北纬 $39^{\circ} 05'$, 处于暖温带半湿润大陆季风气候区。受季风环流控制,冬季寒冷少雪,春季干燥多风,夏季炎热多雨,秋季以晴为主。极端低温 -27.6°C (1979 年 1 月 30 日), 极端高温 41.4°C (1968 年 7 月 30 日), 年平均气温 12.3°C 。年日照总时数 2938.6 小时, 年总辐射量 133.6 千卡/平方厘米 ($5584.48\text{MJ}/\text{m}^2$)。无霜期 180 天左右, 最早霜期 10 月 9 日 (1969 年)。年均降水量 550 毫米。年均风速 3.6 米/秒, 最大风速 21.3 米/秒。

河北益民股份太阳能跨季节蓄热供热工程系统类型为直接式、强制循环系统,采用横双排全玻璃真空管型太阳能集热器,太阳能集热器的规格为中 $58\text{mm}\times 1800\text{mm}\times 50$ 支,太阳能集热器总面积为 619.85 m^2 ,总轮廓采光面积为 538.23 m^2 ,太阳能集热器安装在屋顶屋面钢架上,安装倾角为 10 度,太阳能热水系统配置 1 个 4m^3 集热水箱和 1 个 25m^3 , 贮热水箱,水箱的保温材料均为 50mm 厚的聚氨酯,系统辅助热源为土壤源热泵系统,日照不足及阴雨天气时保证热水供应。本太阳能热水系统设计要求为:为用户每天提供 55°C 生活热水 20m^3 。

本项目适用于光照条件及地热条件较好的项目。



屋面集热器现场照片



屋面集热器现场照片



屋面集热器现场照片



泵房现场照片

系统运行原理为: 太阳能集热器收集的热量贮存在集热水箱, 当集热水箱与贮热水箱的水温相差 5°C 时, 启动水箱间循环泵, 将集热水箱的热量传递到贮热水箱, 周而复始, 使贮热水箱的水温升高, 达到用户所需的温度。

当贮热水箱的水温大于 50°C 时, 系统自动开启蓄热循环泵和地埋管循环泵, 通过板式换热器, 将贮热水箱的热量贮存到土壤源热泵系统中进行蓄热, 提升土壤源热泵系统中土壤的温度, 当贮热水箱的水温低于 45°C 时, 系统自动停止蓄热循环泵。

系统使用的集热器为四季沐歌全玻璃真空管集热器, 集热器特点为: 真空管航天镀膜技术使用超越三靶镀膜, 独特紫色膜层, 刚玉石膜层, 有效阻止膜层氧化老化好用 25 年; 真空管超高真空度达 $5 \times 10^{-4}\text{Pa}$, 联箱采用恒温高压聚氨酯发泡, 保温性能极强, 锁住热量不散失。

三、资源能源和经济社会效益

本项目为 2014 年安装运行, 全年提供生活热水, 并且多余热量通过地源热泵补充进土壤, 用于 120 天供暖, 生活热水温度为 55°C , 供暖平均室温 22°C 。

项目采用的太阳能集地源热泵技术均为清洁能源，并且技术安全成熟，四季沐歌拥有国内先进的太阳能产品设计、制造、安装和服务的经验，整个系统运行稳定，保证率高。

本项目采用太阳能和地源热泵多能源复合供热。土壤源热泵不需任何的人工热源，冬季从土壤中取热，向建筑物供暖。由于其独特的节能和环境效益，会得到更广泛的应用。但它也存在一定的缺陷，如：由于土壤传热系数较小，换热强度较低，使其需要较大的换热面积，这将受到实际应用场地的限制特别是在北方寒冷地区全年采暖总热负荷大于总冷负荷的情况下，由于热泵取、放热的不平衡，导致土壤温度得不到有效地恢复，从而造成土壤温度不断降低，这不仅使热泵机组的 COP 值下降，同时，因蒸发温度和冷凝温度不断变化致使热泵运行的工况不稳定。这时我们引入太阳能补热系统，太阳能作为一种取之不尽、用之不竭的洁净能源，越来越被广泛重视。且我国所处地理纬度，使我国年日照时间大于 2000 h 的地区约占全国面积的 2/3，处于利用太阳能较有利的区域内。但太阳能利用受自然气象条件影响较大，如地理位置、季节、昼夜等自然条件的影响和阴天、雨雪天气等气象条件的影响，使其在应用过程中不能连续稳定的运行。应用太阳能辅助土壤源热泵系统是对可再生能源进行综合利用、使不同资源得以较好的发挥作用的一种有效方法。太阳能辅助土壤源热泵系统，这样既避免了冷热负荷不平衡造成土壤温度场逐渐失衡的缺点，又克服了单独太阳能系统满足不了夏季制冷要求的不足。因此，在建筑中因地制宜地采用不同形式的地源热泵辅以太阳能利用技术，既节约了能源，又保护了环境，符合国家资源与环境战略决策。

系统节能减排效益情况表：

序号	项目	评价结果
1	年太阳能保证率 (%)	81.6
2	全年集热系统效率 (%)	44.2
3	全年常规能源替代量 (tce)	127.5
4	费效比 (元/kWh)	0.04
5	全年二氧化碳减排量 (t)	314.9
6	全年二氧化硫减排量 (t)	2.55
7	全年粉尘减排量	1.28

序号	项目	评价结果
	年节约费用（元）	498978
	静态投资回收年限（年）	1.4
8	贮热水箱热损因数（W/m ² k）	11.7

低能耗独立农宅陶瓷太阳能取暖系统项目

一、项目基本情况

河北黑瓷老人太阳能科技有限公司是以生产、研发陶瓷太阳能集热器的吸热体、使用寿命、太阳能与建筑一体化、太阳能采暖系统技术、夏季排空防过热、冬季排空防冻、不使用防冻液、伴热带等一体的太阳能企业，改变了现有光热太阳能的吸热机理。本公司于 2018 年在位于唐山市曹妃甸工业区的生产基地建设了四栋低能耗独立农宅陶瓷太阳能取暖系统的示范，房屋面积分别为 113 m²、153 m²、246 m²、305 m²，每个采暖季都对太阳能采暖能耗、室内温度、辅助热源用能情况都做如实记录。

示范项目由 4 座独栋的示范房组成，建筑结构为砖混结构，外墙、屋面分别采用 70mm、80mm 聚氨酯保温层，地面保温采用 60mm 聚氨酯保温层，外墙保温铺设至室外地坪以下 300mm，外窗采用平开式、双层双玻塑钢窗，入户门为实木保温门，附加防风门斗。供暖系统采用陶瓷太阳能供暖系统，末端通过地板辐射为建筑供暖。

1 号示范房的建筑面积 153m²，平顶单层住宅，3 室 2 厅 2 卫，共安装 26 块太阳能集热器，集热器总面积为 52m²，末端系统采用地板辐射，集热器总面积与建筑面积比为 1:3。



1号示范房建筑面积153m²，集热面积与建筑面积比例为1:3，房屋及陶瓷太阳能系统直接费造价指标合计1982.0元/平方米，综合取费后造价指标合计2312.5元/平方米，造价指标包含基础、主体、内外装修、给排水、照明、地暖设备、陶瓷太阳能取暖设备

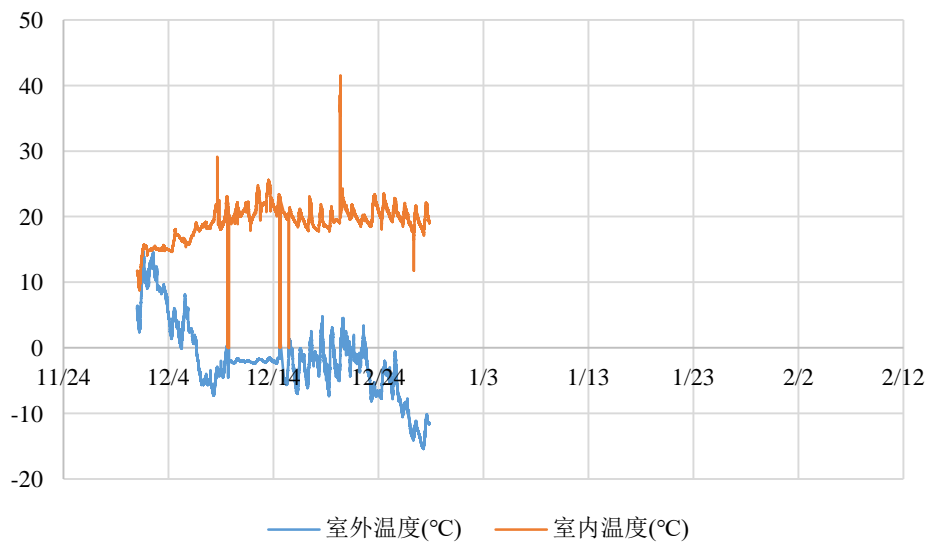
一号示范房



一号示范房室内

二、应用效果分析

12月1日~2月1日期间，对以上建筑节能技术的应用情况进行测试。实测室外环境空气的平均温度为 -4.9°C ，最低温度 -15.4°C ；同时由于该项目临近海边，相对湿度较大，实测室外环境空气的平均湿度达60.25%。根据对2号示范房的实测数据，室内平均温度为 20°C ，满足设计与居住条件要求。



室内外温度记录

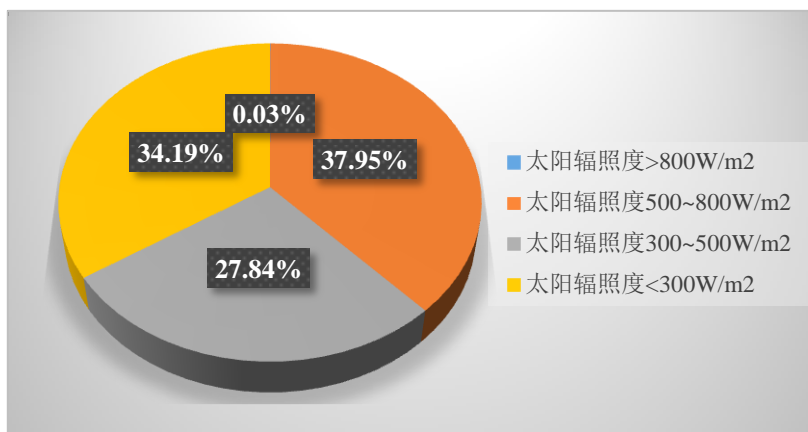
三、系统能耗分析

基于 2 号示范房测试数据，对该系统的能耗状况进行分析，主要包括太阳能集热系统、水箱蓄热系统、地暖蓄热系统和末端供热系统。

（一）太阳能集热系统

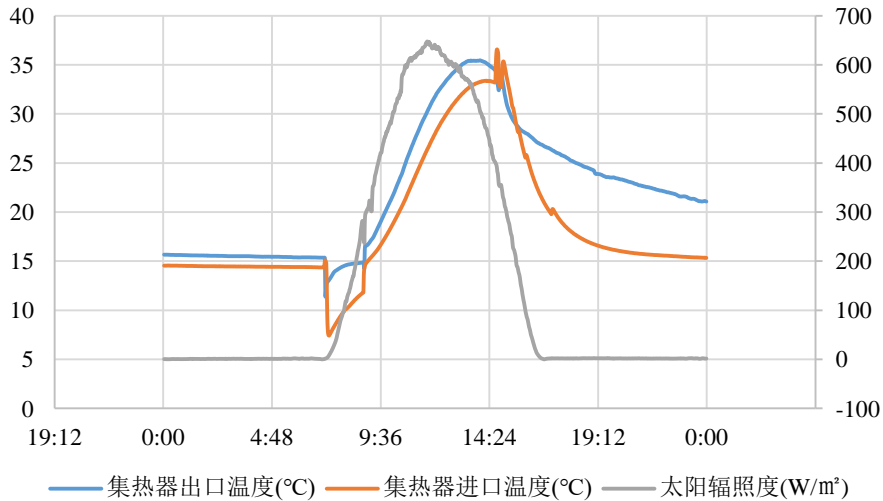
2 号示范房太阳能集热系统主要由 20 块陶瓷太阳能集热板组成。单块太阳能集热器面积为 2.0m^2 ，采光面积为 1.65m^2 ；则合计集热器面积 40.0m^2 ，采光面积为 32.91m^2 。

根据实测数据，12 月 1 日~2 月 1 日期间，单位采光面积日均太阳辐照量为 $11.8\text{MJ}/(\text{m}^2 \cdot \text{d})$ ，总太阳能辐照量仅为 24382.1MJ 。期间受大气污染和空气质量影响，总体太阳能辐照度不高，集热器采光面上辐照度高于 $800\text{W}/\text{m}^2$ 的时间仅占 0.03% ，太阳辐照度在 $300\text{W}/\text{m}^2$ 以下、 $300\sim 500\text{W}/\text{m}^2$ 、 $500\sim 800\text{W}/\text{m}^2$ 的时间占比分别为 34.19% 、 27.84% 和 37.95% 。



各太阳辐照度区间的时间占比

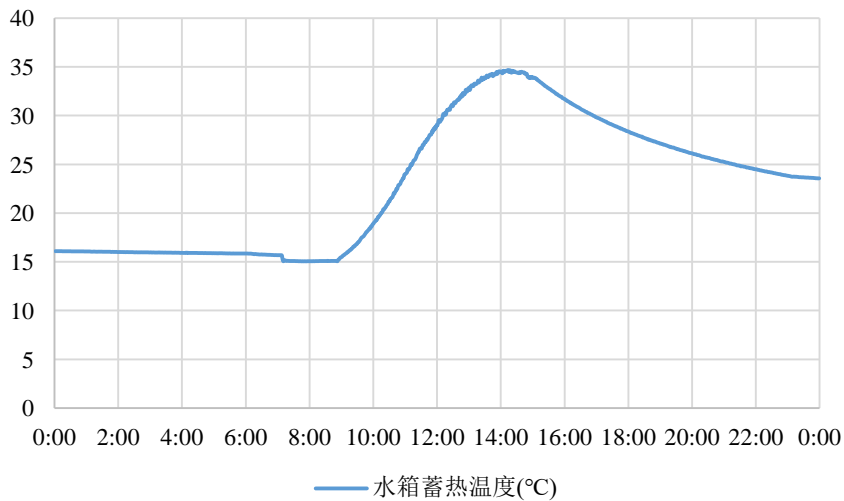
测试期间，太阳能有用得热量达 6089.6MJ ，折算为 1691.5kWh ；日均太阳能有用得热量为 $96.7\text{MJ}/\text{d}$ ，折算为 $26.8\text{kWh}/\text{d}$ ，实测在该地太阳辐照度较差的情况下，12 月 1 日至 2 月 1 日包含各种天气状况的平均太阳能集热效率达 25.0% 。



典型日太阳能集热系统运行状况

(二) 水箱蓄热系统

本系统选用保温蓄热水箱，在太阳能供热能力富裕时，及时存储太阳能得热量。水箱外形体积为 2m^3 ，实际容水量为 1.61m^3 ，与太阳能集热系统直接连接，无换热设备，完全通过热水流动的强迫对流和自然导热进行换热，换热效率高。



典型日水箱蓄热温度记录

测试期间水箱最高蓄热温度达 55.7°C ，最低温度为 14.3°C ，则实际运行中最大可蓄存热量达 282.7MJ 。

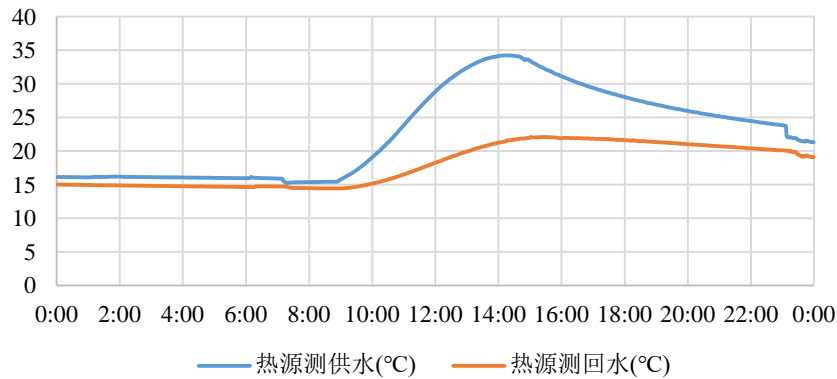
根据上述实测数据，2号示范建筑的日均耗热量为 146.7MJ/d 。水箱的最大蓄热量可以满足建筑的供暖需求，从而尽可能减少辅助热源电加热的投入。另一方面，在保障蓄热能力的同时，最高蓄热温度仅为 55.7°C ，蓄热系统的设计可使太阳能集热器仍在较好的集热效率下工作，从而避免了集热效率下降，甚至间

歇性启停的问题。实验数据验证了保温蓄热系统设计的合理性。

（三）地暖蓄热系统

根据末端供暖系统的供回水温差记录，在一天中变化较大。最大温差出现在 13:00~15:00 时刻，达到 13.0℃，此时多余供热量输送到地热盘管，储存在地面混凝土及瓷砖中，实现继水箱之后的第二次长效蓄能。该部分热能完全散发需要 2~3 天，从而解决了夜间的供热问题，这种蓄热形式是目前市场上造价最低的形式之一。

末端采暖系统的供回水温度的最小温差一般出现在 0:00~9:00，此时地面混凝土及瓷砖中的热量不断向室内释放，虽然热源供水温度仅为 15℃，但房间温度仍然可满足居住和睡眠的需求，进一步减少辅助能源加热的投入。



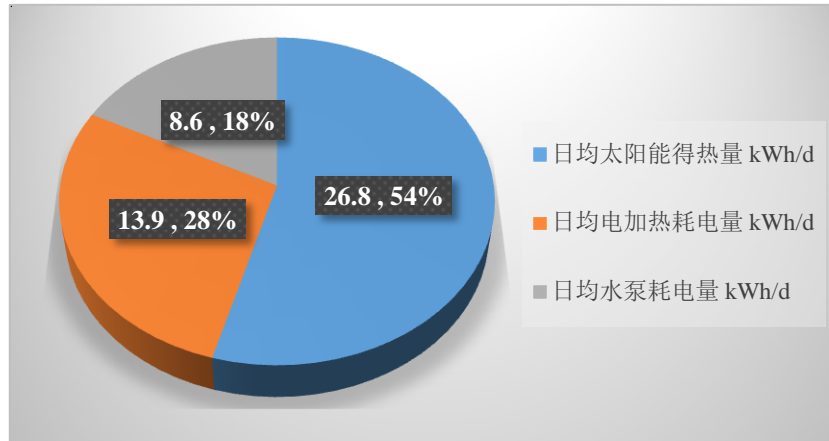
末端供暖系统的供回水温度记录

四、末端供热系统

末端供热系统采用强制循环的方式，通过水泵将蓄热水箱中的热水输送至末端低温地热盘管，末端供暖系统同样与蓄热水箱直接连接，无换热设备，极大程度提高换热效率。

测试期间太阳能日均供热量可达 26.8kWh/d，辅助能源加热系统日均供热量为 13.9kW·h/d，该系统合计制热量为 40.8kW·h/d，太阳能保证率高达 65.9%，具有较高的运行能效。

此外，两组水泵的日均耗电量为 8.6kW·h/d，占据了总耗电量的 38.3%，该部分用能有待于通过控制策略的改善进一步减小，经过与中国建筑科学研究院有限公司等合作单位进行探讨，目前已经优化热源泵的控制方法，降低热源泵的耗电量约 30%。



系统能量分布图

五、运行费用分析

陶瓷太阳能供暖系统的主动式能源投入为太阳能和辅助能源，太阳能是免费的，辅助能源投入为 $22.5\text{kW}\cdot\text{h/d}$ ，其中辅助热源加热和输配系统的耗电量分别为 13.9kWh/d （折合燃气 $1.6\text{m}^3/\text{d}$ ）和 8.6kWh/d 。

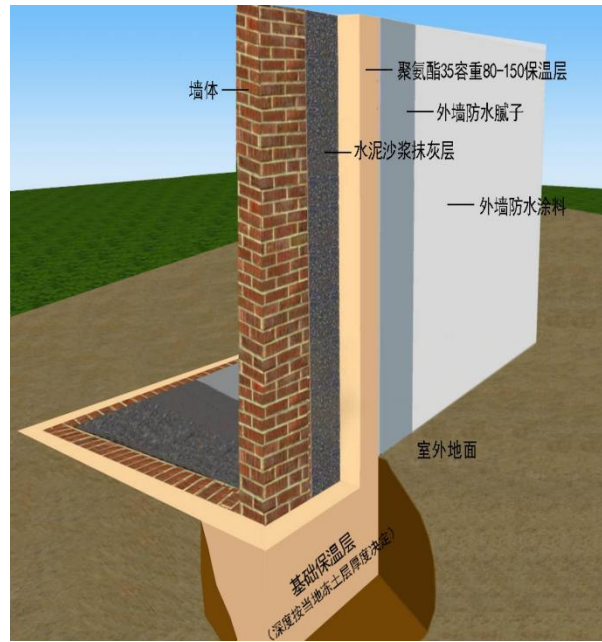
采暖季运行费用估算为 1072.8 元，单位供热面积运行电费为 9.5 元/ m^2 。

六、典型经验和做法

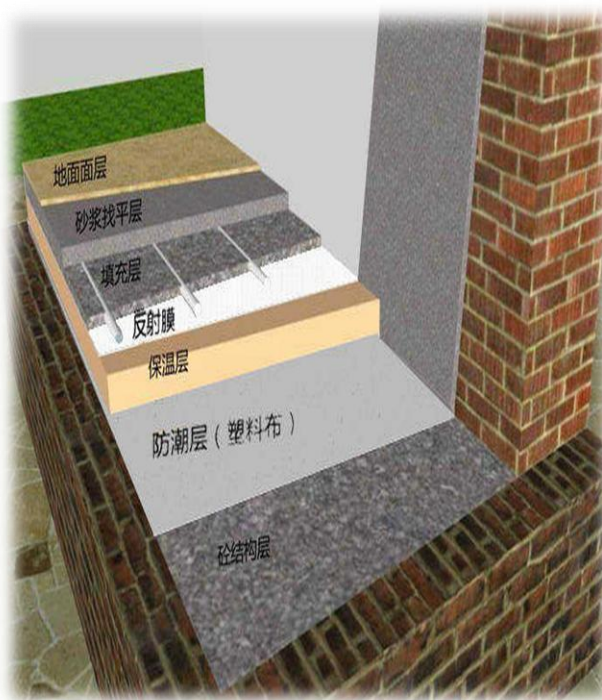
(1) 建筑必须正南正北。

(2) 屋面、墙体的保温：根据当地冬季最低气温的温度决定外墙保温的厚度，外墙使用 80~150mm 厚、容重为 $35\text{Kg}/\text{m}^3$ 的 B1 级聚氨酯或石墨烯保温板，根据当地冻土层的厚度决定基础保温入地深度。

屋顶保温板与外墙保温板材质厚度相同，在保温板上用 100~200mm 厚珍珠岩混凝土或加气块加强保温找坡，不能出现冷桥现象。



(3) 地暖：室内地面保温和地暖的铺设，垫层的厚度由施工方决定并抹光；用 24 丝左右无气味塑料布做防潮层，并沿贴墙面起高 100~200mm 用胶带固定，用 60mm 厚与外墙保温相同材质做保温层，上面铺反射膜、地暖管、水泥砂浆铺地面砖，地暖管底面至地面砖面层厚度 45mm，地暖管铺设间距 150mm。



(4) 户门及门斗：户门采用实木门，外加门斗，采用有框断桥铝玻璃门。

(5) 窗户：要采用双层三玻的塑钢窗，窗框间距不小于 100mm。南侧窗口面积加大充分吸收阳光的辐射热。

七、问题和建议

(1) 国家没一个完整的标准及验收体系，且很省市级政府出台的文件只是把资金平均分配到各家各户。太阳能企业存在挣快钱，不负责任，完成项目了知，不考虑百姓能不能承受取暖费用、室内温度能不能达到 20℃左右，这是各级政府都不关心的事儿，而且很多项目是假大空。而我公司提出的口号是：让百姓住得起、用得起、而且室内体感温度达到 20℃左右。

(2) 太阳能设备的寿命是否能达到国家标准的 15 年以上，凡是不能达到国家标准的，不要去浪费国家资金。我公司对陶瓷太阳能集热器保修 15 年，寿命可 30 年以上。

(3) 太阳能供暖不是不可行，而是大多数的太阳能企业目光短浅，只追求当前的利益，不关心使用者（老百姓）日后的运行费用能否承担？

(4) 目前政府有关部门只为完成政治任务，煤改气、煤改电的政策失误，国家投入巨大资金谁来负责？

(5) 所以我们太阳能行业企业，要改变当前的思维方式，从建筑能耗做起，最后利用太阳能免费的能源，让几千来的建筑耗能变为建筑产业的方式。

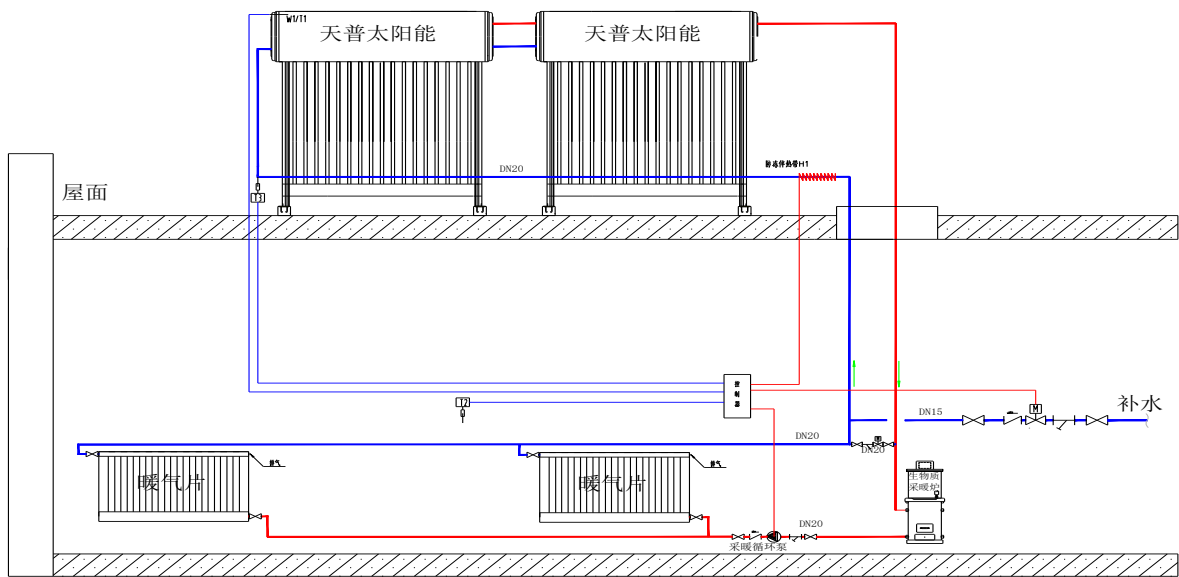
(6) 解决“3060 的碳达峰碳中和”习近平总书记对国际社会的庄严承诺。双碳目标已上升至国家战略目标并纳入“十四五”规划当中，“碳中和”元年也正式开启，所以太阳能企业要抓紧这次机会，重塑太阳能的辉煌历史。

昌黎县 2020 年光热+生物质冬季清洁取暖改造项目

一、项目基本情况

河北省秦皇岛市昌黎县靖安镇北新庄村、小史家口村、庄窠村、新庄村、南新庄村、禁煤区等合计 1048 户采用太阳能+生物质锅炉取暖。采暖室内温度不低于 16℃。供暖面积：每户采暖面积约 60~80 m²。

二、技术路线及工艺流程



运行原理：

“太阳能光热+生物质能”清洁采暖系统是将生物质能作为辅助能源，在阳光充足时发挥太阳能光热的作用，在光照不足或夜晚、阴天、雨雪、持续低温的时候用生物质辅助能源弥补太阳能供热不足，采暖系统通过太阳能集热器和生物质炉然后生物质颗粒收集和产生热量互相切换降低运营成本并同时满足采暖、炊事功能。

白天，太阳能集热器将太阳能转化为热能并储存在蓄热水箱内，在循环泵带动下，蓄热水箱内的热水通过管路输送到室内散热器，对室内进行供热。

当阴天或夜晚，蓄热水箱内热量不足时，切换为生物质锅炉供热，（此时太阳能不参与循环）生物质锅炉能自动开启点火加热供热。可根据供热面积、需求温度，设定供热出水温度，调整锅炉供热档位和火力大小，满足供暖需求。

三、主要设备选型

主要配置清单

序号	设备名称	规格型号	数量	单位	备注
1	太阳能热水器	40*18/58	2	台	40支真空管
2	控制器		1	台	
3	末端	暖气片、风盘、地暖均可	2	套	选配
4	循环泵	H=9M, Q=0.7m ³ /h	1	台	
5	电动阀	DN20	1	台	
6	生物质采暖炉	12.9kW	1	台	

太阳能+生物质炉采暖系统可满足建筑面积 60-80 m²采暖需求。采暖季可保持室内全天平均温度不低于 16℃。太阳能+生物质炉具采暖系统太阳能采暖保证率 \geq 50%。

集热器选用 Φ 58*1800mm 全玻璃真空太阳集热管，每套机组在日辐照量 17MJ/m²的条件下，总集热能力（日有效得热量）=84MJ。储水箱总容水量：约 400L。

太阳能+生物质炉具采暖系统除提供采暖需求外还留有生活用水拓展接头可满足用户四季生活热水需求，并具备远程控制和手机 app 功能，能够实现与市冬季清洁取暖信息管理平台数据对接。

生物质炉具采用矩形结构，主要有燃室、燃池、料仓、换热器（与暖气系统相容）、配风系统（包括二次配风盘）、炉口（炊事用）、自动异步双给料系统（机械传动部分）、排灰除渣系统、排烟系统和自动控制系统。

制热功率（供热量）为 12.9kW，采暖热效率 80.6%；炊事功率 1.9kW；电机功率 \leq 200W（含引风机、鼓风机、循环泵）；点火（自动点火棒）功率 \leq 400W；料仓容量 15KG；设置多点配风，使上火速度更快更强劲，炊事采暖效率更高；有防爆功能阀 \leq 0.02MP；智能控制系统要智能适度、易操作、耐用。可实现半自动和全自动操作，可自动定时开关机，人工一次填料，锅炉自动给料，自动点燃和关闭，自动控温，火力大小可调整，分档位控制，低档位耗料低，用来取暖，高档位耗料高，用来炊事；防回火机械送料，杜绝回火和料仓冒烟

燃烧现象发生；一氧化碳报警器：符合国家及行业标准，有保险公司承保，直流电池供电；引风机：在室外屋顶烟囱口安装电动烟道排风帽，保证室内烟道（热炕）处于负压状态。

智能控制器：在不同限制功率条件下可以自动控制，具有智能运行，安全保护功能；具备优先选择太阳能光热功能，自动切换大、小循环，炉具温控启停功能。具备远程控制功能和手机 APP 控制功能，能够实现与市冬季清洁取暖信息管理平台数据对接。

循环泵：屏蔽泵；扬程 $\geq 9\text{M}$ ；流量 $\geq 20\text{L}/\text{min}$ ；功率 $\leq 100\text{W}$ ，噪音 $< 45\text{dB}$ ；

四、项目经济性、环境及社会效益

系统在一个采暖季的运行费用约为 18~22 元/ m^2 ，太阳能系统在 1 个采暖期内节能约 2300kWh，相应节约了 1000kg 标准煤，同时减少污染排放 600kg 碳粉尘、2200kg 二氧化碳（ CO_2 ）、67kg 二氧化硫（ SO_2 ）、33kg 氮氧化物（ NOX ）。

五、典型经验和做法

系统采用生物质炉+太阳能采暖符合农村传统需求，农民更容易接受。系统不需要进行电力改造；生物质炉一炉多用，在供暖同时可做饭、烧水，符合农村传统生活需求；系统安装成本低，设备通用，不改变原有的取暖设备，管道、暖气片通用；生物质颗粒可本地化生产，运行成本相对低廉。问题和建议

六、问题和建议

农村建筑的保温性能差、门窗的密闭性差，建筑能耗较高，采暖运行费用高，很多农民无法接受。在进行新的采暖方式前应先进行建筑的节能改造，特别是门窗的改造。节能改造后，系统投资和运行费用会大大减少。更利于新的采暖系统推广。

太阳能“光热+”清洁能源户用供暖项目

一、项目基本情况

依据河北省农村地区冬季清洁取暖实施方案和招标文件要求，河北道荣新能源科技有限公司提出太阳能“光热+”清洁能源户用供暖技术解决方案，2019年至今，开展实施太阳能“光热+”清洁能源户用供暖项。

依托河北省太阳能“光热+”清洁能源户用供暖项目经验和案例，在河北省张家口、承德、辽宁阜新、吉林延边、黑龙江亚布力、内蒙古通辽、呼和浩特、包头、山西大同、吕梁、陕西西安、甘肃武威等地，因地制宜的实施了太阳能“光热+”电、“光热+”燃气、“光热+”生物质、“光热+”热泵、“光热·光伏+”等太阳能“光热+”清洁能源户用供暖试点、示范和工程项目。

自2019年至今，已累计完成各种太阳能“光热+”清洁能源户用供暖项目达到7万余户，供暖面积达到500余万平方米，因地制宜的切实解决当地清洁能源供暖实施过程中遇到的各种问题，具有显著的经济效益、环境效益和社会效益，具有巨大的示范推广效果和推广意义。

二、技术路线

太阳能“光热+”清洁能源户用供暖系统，以光热大循环为主体，因地制宜的选择当地优势清洁资源，实现“光热+”清洁能源”双循环多能互补，云控制器精准控制、大数据云平台精准服务，满足老百姓燃气炊事、四季热水，清洁、温暖过冬新需求，精准服务于清洁能源供暖、蓝天保卫战、碳达峰、碳中和、新农村建设新方向。

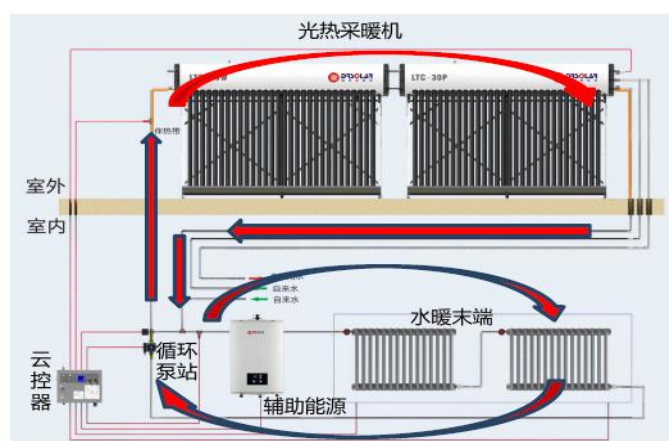


图 2-1 “光热+”清洁能源户用供暖系统原理图

因地制宜：依据不同地区的政策、能源、资金、因地制宜的提供合理化、高性价比的“光热+”户用采暖系统，适合区域个性化需求；

精准供热：依据用户生活习惯特征，建筑结构特征、地理环境特征实施精准供热，实现供热效益最大化；

精准服务：依据用户个性化需求，提供个性化服务，可满足老年人一键式服务，也可满足中青年人个性化需求。

精准运营：通过物联网大数据的自学习功能，实现整体项目精准运行，节能降耗降费；实时上传控制数据，可在省、市、县政府部门实时监控所有已实施煤改电、煤改气每家每户的系统运行情况；通过云平台不断优化植入远程商业、远程医疗，实现精准运营。

项目通过“因地制宜、精准供热、精准服务、精准运营”为理念，实施中温“光热+”清洁能源户用供暖，实现了政府综合投资低、用户运行成本低、企业可持续发展三方共赢的目的。

三、主要设备选型

（一）热采暖机

光热采暖机主要由储热水箱、支架、蓝天管等组成，可依据屋顶结构实施平屋顶或坡屋顶安装。可提供 LTC-30、40、50、60 等多种标准型光热采暖机，可根据需要进行 1-4 台模块化串并联组装。进一步通过串并联安装可实现更多光热采暖机模块化组装。



光热采暖机

（二）电热水暖器

高效电加热器直接安装在散热片里，内置温度传感器，可控制加热源温度；可依据现场条件进行串联、并联、串并联等多种组合。该结构设计具有显著的简单可靠、高效速热、灵活方便的特点。电热水暖散热末端基本参数为600-1800mm*n (n=10-20 柱)，标准配置为 18 柱和 20 柱两种，电加热功率为1.2-2.0kW。标准配置为 1.5kW。



电热水暖器

(三) 电采暖炉

电采暖炉以电力为能源，通过电加热器加热供暖、卫生用热水。即当供水温度小于上限温度时电采暖炉处于加热状态，当供水温度到达上限温度时电采暖炉处于停机保温状态。电加热功率可选用 4-20kW，220V 和 380V 配置。



电锅炉

(四) 生物质锅炉

以生物质颗粒或压块为燃料，实现自动手动添加生物质燃料，进行采暖的清洁炉具。具有水暖、炕暖、炊事等多项供暖，适用各种木质、农作物秸秆颗粒。可提供 9-30kW 的各种生物质锅炉。主流型号为 12kW。

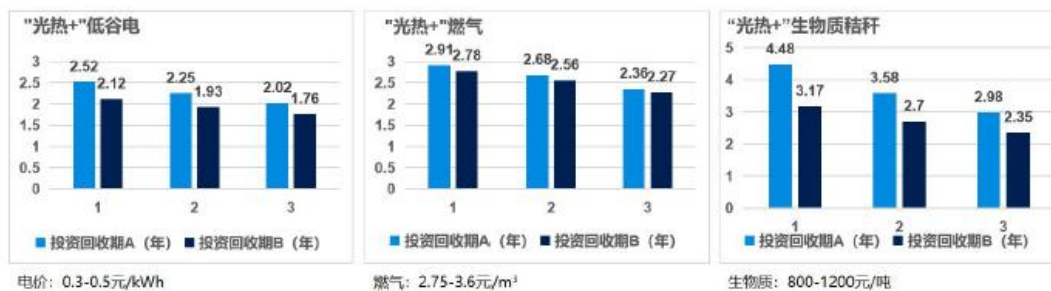


生物质锅炉

四、标准化设备配置表

序号	项目明细		规格、材料	单位	数量
1	光热采暖机		LTC-30、40、50、60	台	1-5
2	辅助能源 四选一	电热水暖末端	2kW	套	2-3
		电采暖炉	4-20kW	套	1
		生物质锅炉	9-30kW	套	1
		燃气采暖炉	20-38kW	套	1
3	控制系统	云控器	DR20	台	1
4	辅材	管道泵阀		套	1

五、经济效益分析



太阳能光热系统投资回收分析

太阳能光热系统标准辐照 17MJ/m²条件下，日平均得热量约为 2.25kWh/m²。按采暖季节 4 个月计算，分别提前和延后半个月。采暖期太阳能光热系统利用率为 100%，非采暖期太阳能光热利用率 30%计算，对标白天电价 0.3-0.5 元/kWh 时，仅太阳能光热系统投资回收期为 2-2.5 年；对标冬季燃气价格 2.75-3.6 元/m³ 时太阳能光热系统投资回收期为 2.4-2.9 年；对标生物质颗粒价格 800-1200 元/吨时太阳能光热系统投资回收期为 3.0-4.5 年。

六、环境效益分析

	每年	每年减排量					20年	20年减排量				
	节能量 kWh	CO ₂	NO _x	SO ₂	烟尘	标煤	节能量 kWh	CO ₂	NO _x	SO ₂	烟尘	标煤
1户 (10m ²)	7000	6.98	0.11	0.21	1.90	2.80	140000	139.58	2.10	4.20	38.08	56.00
1万户 (10万m ²)	7000	6.98	0.11	0.21	1.90	2.80	140000	139.58	2.10	4.20	38.08	56.00
1亿户 (10亿m ²)	7000	6.98	0.11	0.21	1.90	2.80	140000	139.58	2.10	4.20	38.08	56.00

太阳能光热系统节能减排量分析

太阳能光热系统标准辐照 17MJ/m²条件下，日平均得热量约为 2.25kWh/m²。按采暖季节 4 个月计算，分别提前和延后半个月。采暖期太阳能光热系统利用率为 100%，非采暖期太阳能光热利用率 30%计算，单户配置 10 m²太阳能光热系统，北方地区总安装量按 1.65 亿户计算，总安装量将达到 16.5 亿m²，年度节能量将达到 1.16 万亿 kWh，减少标煤 4.6 亿吨，减少二氧化碳排放 11.5 亿吨。按 20 年寿命周期计算，总节能量将达到 23 亿 kWh，减少标煤 92 亿吨，减少二氧化碳排放 230 亿吨。具有显著的节能、减排的环境效益。

七、社会效益分析

目前北方地区农村清洁取暖市场正走向普及化。在双碳目标政策的加持下，

预期在 2030 年将完成北方地区所有农村的清洁能源供暖改造。按北方北方农村总计 1.65 亿户计算，单户投资 1.5 万元，按 10 年期完成全部改造任务，则总投资额将达到 2.5 万亿元，年度投资额达到 2500 亿元，年度拉动产业链 GDP 将达到 1 万亿元，按人均产值为 10 万元计算，可拉动就业 1000 万人。

八、典型经验和做法

（一）政策的指导和加持从 2013 年提出大气污染防治计划，2017 年提出北方地区冬季清洁取暖规划，到 2020 年提出双碳目标，清洁能源取暖项目则是在政策的加持下实施的，未来的市场必然是太阳能系统与常规清洁能源互补，实现能源供给的部分替代。因此，太阳能“光热+”清洁能源户用供暖技术方案也必须是在政策的指导和加持下，指导企业，引导行业和市场发展。因此，必须深刻理解政策的内涵和延续性，指导新技术的创新和市场发展方向。

（二）全方位分析和理念创新

针对目前北方地区清洁能源供暖项目实施过程中的问题分析，主要从三个相关维度开展实施的，主要包括政策资金的提供方——政府、项目的使用方——用户，以及项目的执行方——企业三个方面展开，指出了目前存在的初投资高、运行成本高、运维难的三大主要问题。以解决上述三大问题为核心目标提出“光热+”技术解决方案，和“因地制宜、精准供热、精准运营、精准服务”的实施理念，开发了系列化太阳能“光热+”清洁能源户用供暖系统，包括：太阳能“光热+”电、“光热+”燃气、“光热+”生物质、“光热+”热泵、“光热·光伏+”等。切实满足不同地区的清洁能源供暖项目需求，具有显著的经济效益和示范推广效益。

（三）技术创新和稳步推进

以“光热+”技术解决方案和“因地制宜、精准供热、精准运营、精准服务”的实施理念为指导思想，基于已有太阳能光热系统、常规清洁能源系统成熟技术的基础上，创造性的开发了适合北方清洁能源供暖应用的蓝天管、光热采暖机、云控器、云平台等关键性产品，形成包括太阳能“光热+”电、“光热+”燃气、“光热+”生物质、“光热+”热泵、“光热·光伏+”等系列化、模块化、标准化的太阳能“光热+”清洁能源户用供暖系统，并通过试点、示范等标准化项目实施流程，实现从产品、系统、工程实施、项目组织、用户培训、售后誉为等适

合当地的标准化项目组织管理流程的标准化、规范化和地域化，使太阳能“光热+”清洁能源户用供暖系统切实符合当地的条件和需求，确保太阳能“光热+”清洁能源户用供暖项目在当地具有强大的生命力。

九、问题和建议

（一）问题

（1）政策缺失

作为未来清洁能源主要来源太阳能光热，在各级政府的清洁能源供热供暖政策中，政策支持力度明显不足，政府对太阳能的认识仍然停留在的太阳能光伏和太阳能热水器层面。

（2）资金不足

受限于现在政策主要是针对煤改电、煤改气技术方案，所有资金均向电能替代和燃气替代技术方案，该类资金仅能满足常规清洁能源改造。现有项目模式均需要企业做较高成本的垫资，导致项目收率急剧下降，严重影响项目实施和后期运维质量。

（3）理念陈旧

同时，受限于以往太阳能光热行业陈旧理念，以及创新动力不足，现有宣传过程中，仍然将太阳能光热和其他常规清洁能源处在同一政策层面上，导致太阳能光热与其他常规清洁能源处于完全竞争的地位，完全体现的是初投资高成本的劣势，完全丧失了太阳能光热能源的免费、清洁及资金快速投资回收优势，导致太阳能“光热+”清洁能源技术难以推广。

（二）建议

（1）定位

建议：政策上明确定位太阳能光热技术作为与常规清洁能源耦合技术解决方案具有显著的多能互补的优势作用，切实定位太阳能“光热+”清洁能源户用供暖技术解决方案的作用，并在政策执行中积极试点、示范和推广太阳能光热与多种清洁能源耦合技术，积极推广太阳能“光热+”清洁能源户用供暖技术解决方案。

（2）资金

结合国家、省、市、县资金条件，切实有效的太阳能“光热+”清洁能源技

术方案推广资金保障模式，包括政府出资、政府基金、低息资金、用户出资、资源置换等多种资金保障模式，为太阳能“光热+”清洁能源技术方案的推广，助力北方清洁能源供暖、双碳目标的高效执行，切实降低企业的资金成本，提高企业的生存能量、创新能力。

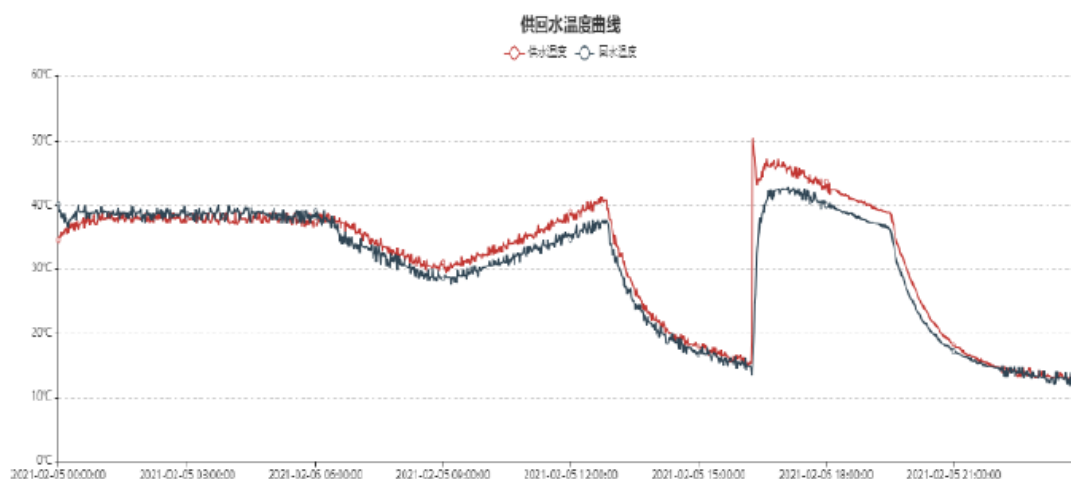
（3）融合

针对清洁能源供暖、蓝天保卫战、乡村振兴、乡村信息化建设、乡村清洁能源政策等多种乡村政策，制定针对北方农村乡村振兴综合政策，实现多种资金统筹应用，实现高效、高速的新农村建设，助力乡村振兴，服务广大人民群众日益增长的物质、文化需求。

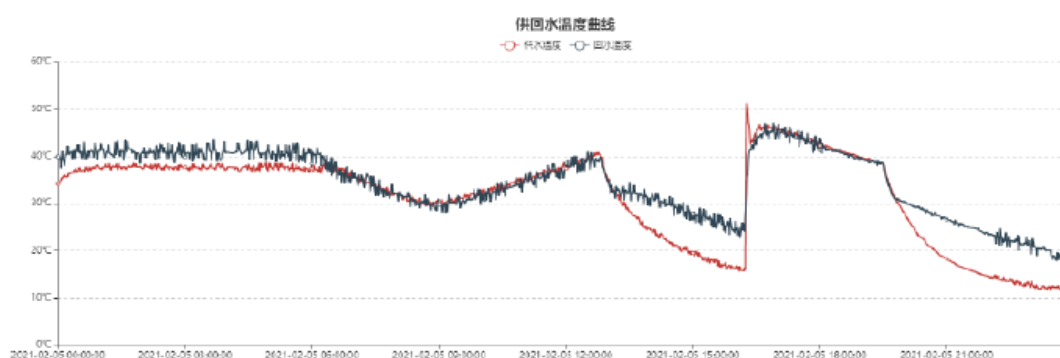
其设计理念为充分发挥多能互补的优势，由于该系统属于多能互补系统，各种能源有相应的优劣性，如太阳能绿色环保无污染、但是较分散、不稳定等；生物质能源环保高效、但是相对热值较低、价格高。优先使用太阳能热源为屋内供热、当太阳能热源不能够为屋内提供持续热源时，应使用炉具提供热量，使用户以较少的代价获得较高的采暖体验。

三、系统运行情况

为了了解项目的实际运行效果，建立远程数据监控平台，太阳能集热器侧超声热量表、生物质锅炉侧超声热量表、室内外温度与湿度、室外风速、太阳能辐射强度等用户侧系统运行参数实时远程上传云端监控平台，通过平台下载数据，对历史测试数据进行处理，分析计算系统太阳能保证率、太阳能供热量、太阳能集热效率、生物质供热量、水箱散热情况等基本参数以评估系统运行效果。

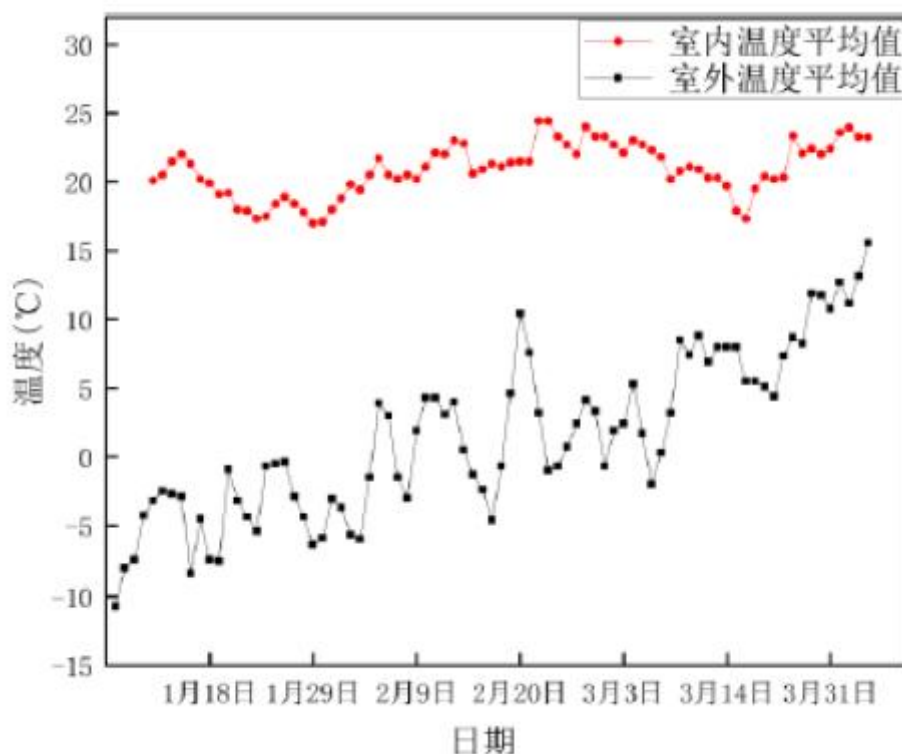


太阳能集热器侧供回水温度曲线



锅炉侧供回水温度曲线

测试期间室内温度和室外温度曲线图如下图，可知住户室内温度在测试周期内基本高于 16℃，供暖效果能达到国家规定，达到预期效果。且室内温度随室外温度变化不大，说明“太阳能+生物质”供暖系统基本可以满足用户的用暖需求。



2021年1月8日至2021年4月5日，室外平均温度为 1.71℃，室内平均温度为 20.88℃，平均太阳能总辐射强度为 16.03MJ/m²，太阳能平均保证率为 46.20%，太阳能集热器集热效率 43.50%，太阳能日平均得热量为 84.16MJ，生物质日平均供热量为 103.50 MJ。

四、社会经济效益分析

根据上面测试期间数据推算，采暖季日平均生物质供热量约为 122.40MJ，日平均太阳能供热量约为 77.91MJ，系统日平均供热量约为 200.31MJ，相当于每日减少 9.76kg 的标准煤燃烧。根据检测数据与生物质热值，生物质锅炉效率等推算可得，采暖季共消耗生物质 1563.28kg（生物质燃料质量有差异，会有一定误差），该农户生物质燃料所需费用约为 1406.95 元。

太阳能作为一种资源丰富的清洁能源，考虑到太阳能取暖存在“间歇性”问题，将太阳能集热器与生物质锅炉联合运行，确保用户冬季采暖需求。其中，生

物质是指通过光合作用而形成的各种有机体,是可转化成替代常规化石燃料的可再生碳源。生物质能作为绿色可再生能源具有总量丰富、分布广泛、污染低等特点,特别适合农村地区收集使用。在农村地区大规模使用“太阳能+生物质”供暖系统可以减少二氧化碳、硫化物等气体的排放,有着较好的环境效益。

太阳能采暖系统虽然初期投资较大,但在国家能源结构调整、环境保护、改善农村生活条件及带动农村经济发展等方面具有较高的社会效益。

太阳能采暖系统作为一项新能源利用技术,符合国家资源节约与环境保护的基本国策,有利于国家整体能源结构的调整。

在新农村的建设中,太阳能采暖作为新民居建设的一项基本内容,对于改善广大农民居住生活条件、提高农民对新能源的利用意识等方面能起到积极作用。

从长远看,随着常规能源价格的不断上涨及污染治理成本的大幅度上升,太阳能采暖系统的社会及经济效益会更加明显。

五、典型经验和做法

秦皇岛“太阳能+生物质”清洁取暖系统的供暖项目,主要技术优势有:

(1) 所使用“太阳能+生物质”清洁取暖系统取暖效果良好,室温水平较高,且天气寒冷时室内温度仍能维持在较高水平,室温基本稳定,热舒适性较好。

(2) 布置的太阳能集热管较多,太阳能集热量也大,很大程度上利用了太阳能,节省了传统能源的消耗。

(3) 使用“太阳能+生物质”清洁取暖系统,能大量减少碳排放,对节能减排,打赢蓝天保卫战有重要意义。

目前已实施的太阳能采暖系统具有较高社会效益,对于农村经济的发展起着极大的促进作用,但存在着投资相对较高、回收期较长的缺点,单纯靠市场推广存在着相当的难度。目前太阳能采暖虽然已有一定的市场,但绝大部分均为新农村建设工程,属政府试点推广补助项目;若无政府补助情况下,市场推广将很难进行。

农村住宅太阳能采暖工作的实施,将极大的改善农村住宅的居住条件,同时达到解决农村用能,调整能源结构的目的。与此同时,随着太阳能采暖的工作推进,在居住条件的改善同时,将极大的拉动农村的旅游及相关产业链经济、改善农村的文化面貌,太阳能采暖成为解决农村能源问题、调整农村能源结构的重要

技术措施之一。

六、问题和建议

根据目前的建设情况，提出如下建议：

（1）用户对生物质燃料价格过高这一问题反映强烈，购入生物质燃料价格900-1200元不等，质量也参差不齐，希望政府在燃料方面给予一定支持；

（2）针对终端用户、生产厂商制订更加完善、合理的鼓励、支持政策，以促进太阳能采暖行业及市场的良性发展。

（3）选择有代表性的农村，如旅游区或待开发的旅游区域等作为推广示范的试点，建设太阳能采暖与生物质能等多种可再生能源综合利用工程，以探索新农村建设中合理的能源建设模式，为农村能源结构建设积累经验。

河北省邯郸市魏县扶贫异地搬迁中深层地岩换热供暖项目

一、项目基本情况

项目位置：河北省邯郸市魏县沙口集乡贺翔社区

供热面积：25 万平方米

住宅结构：多栋高层+多栋二层小楼

技术采用：8 口 2000 米纵深、只取热不取水的深层地岩换热井

供热起始：自 2018 年 11 月供暖季起

项目模式：国家开发银行银行出资、柯瑞斯新能源 EPC 总包实施

二、项目实施

EPC 总包实施，即柯瑞斯提供整体交钥匙工程：

(1) 整体的供热解决方案：包含前期地质勘测、能源系统设计、整体技术及工艺实施方案

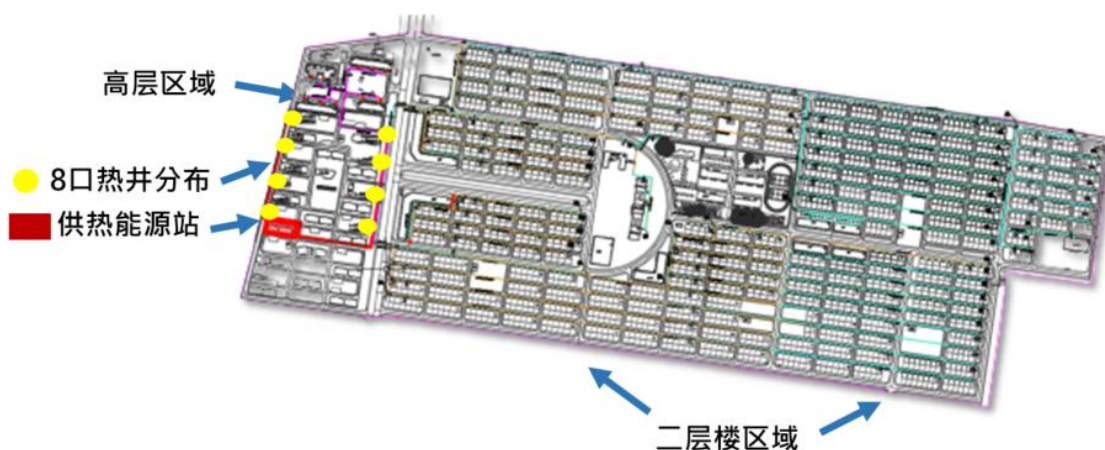
(2) 自有的专利技术：中深层地岩换热技术以及系统中涉及的所有柯瑞斯专利技术及产品

(3) 项目中所有主要设备：例如热泵机组、蓄能系统等

(4) 由自有队伍完成项目所有的工艺实施：热井钻探、能源系统建设、控制系统设计及装配，二次换热站设计及建设、供热管网设计等

(5) 项目完工调试、后期定期维护、远程能源监控、对甲方管理人员的专业培训等

三、供热布局



如上图所示，图中黄色原点所在位置为 8 口中深层换热井的位置，每口之间间隔 50 米距离。热井成井后整体封入地下，不占任何地面空间，该部分区域现在已建设成市民广场。图中红色方框区域为落成能源站的位置，该能源站仅占地 350 平方米左右，用以供应整体 25 万平方米的采暖需求。

四、系统分析

- (1) 项目实际实施周期两个半月、满足近 25 万平方米清洁取暖；
- (2) 总项目额 4365 万元，8 口深层热井换热联供，该项目单口效力近 30000 平方米；
- (3) 热井换热温度 45℃-50℃，井底温度 80℃-85℃；
- (4) 2019、2020 供热季，运行成本仅 5-6 元/平方米；
- (5) EPC 模式，柯瑞斯提供全面的整体解决方案，自主知识产权供热技术及设备制造；
- (6) 专业技术团队、钻探团队，十项实施标准严格把控；
- (7) 365 天 24 小时不间断远程能源中心监控(可远程控制)；
- (8) 全自动化控制、无人值守；



热井成井



专用定制热泵机组



能源站系统



能源站系统



蓄能系统



热井钻探



自动化控制系统

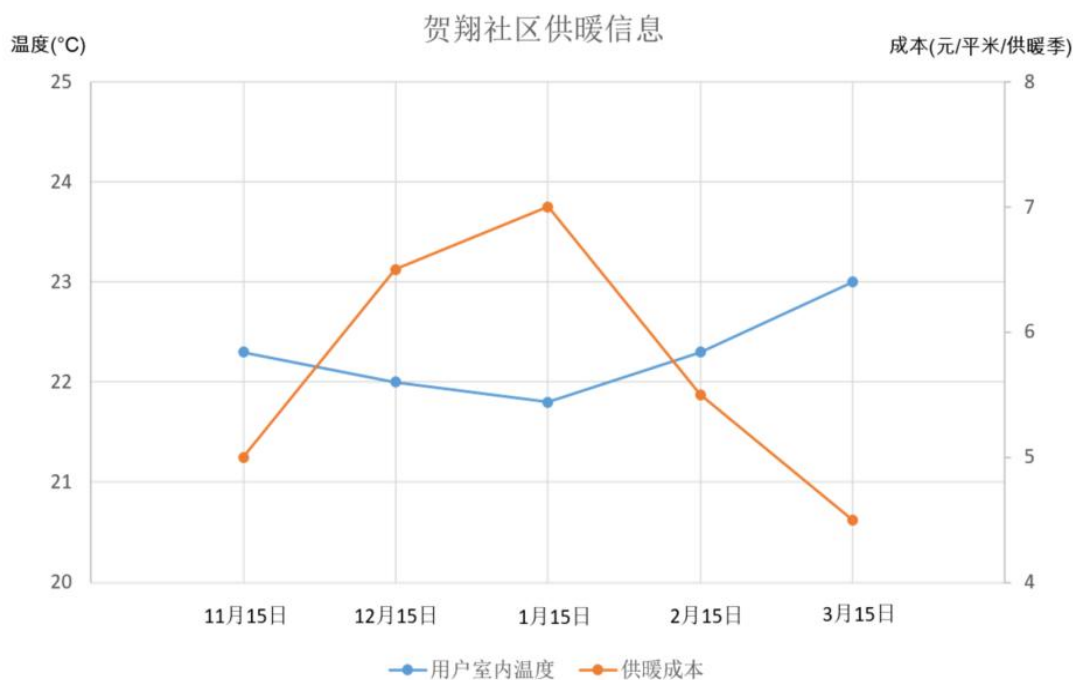
五、数据

（一）温度数据

供暖系统为全自动化控制，根据用户端室内的数据采集点的温度反馈和室外天气温度采集点反馈，自动调整系统运行状况。通过对流量、流速、压力及机组设定的自动调整，使用户室内始终保持在 $22^{\circ}\text{C} \pm 1^{\circ}\text{C}$ 的舒适温度范围内(若需更高温度可调整系统设定)。图中温度范围自供暖期开始(11月15日)至供暖期结束(3月15日)，温度数据为当月平均数据。

（二）成本数据

成本单位为供暖季内4个月期限，每平方米的供暖费用。该部分费用通过能源站电表数据采集实测，主要消耗来源为系统内循环泵、热泵机组、电控系统。供暖季平均成本在5-6元/平方米/供暖季。



六、项目总结

该项目通过采用中深层地岩换热系统为25万平方米的易地搬迁扶贫示范项目的居民提供低成本的清洁供暖。我公司在此项目中为EPC总包方，负责从前期设计、勘探、技术方案、工程实施、调试运行等全方位的工作。该项目中所有的主要机组设备均为我公司自行生产，技术、工程及工艺团队均为自有团队。

为扶贫资金节省初期3000-4000万元投资，为当地政府在后期使用成本方面

(对比集中供热)每年节省 300-350 万元。保护生态环境,百分之百零污染、零排放,为贫困县人民提供真正用的起的低成本清洁供暖同时为贫困县政府每年持续带来收益。该项目为国家扶贫办示范性项目,同时在大面积清洁供暖领域也起到了率先的积极示范作用。该项目的中深层地岩换热系统经历了各级领导及专家的数十次考察,获得一致的认可和肯定,并以此项目作为示范样板在各地进行推广。

3.5 陕西省

中国西部科技创新港科教板块综合能源供应项目 可再生能源供暖典型案例

一、项目基本情况

中国西部科技创新港科教板块综合能源供应项目是我国目前规模最大的中深层地热能无干扰清洁供热项目，由陕西西咸新区沣西新城能源发展有限公司（以下简称“沣西能源公司”）投资建设，总投资 7.2 亿元。项目位于新港路西侧、河堤路南侧、思源环南路北侧区域，辐射供暖面积约 159 万平方米。项目主要建设 6 座分布式能源站，取热孔 91 口，室外供热管网 25km。本项目于 2018 年 8 月开工建设，2019 年采暖季首次投入供暖。

二、技术路线及工艺流程

本项目主要采用中深层地热能无干扰清洁供热技术，又称中深层地热能地埋管供热技术，即通过钻机向地下 2000-3000m 深处的地层钻孔，在钻孔中安装封闭的金属套管换热器，通过换热器内介质的循环流动，将地下深处的热能导出，并通过高效热泵机组等设备向建筑物供热。相比传统燃煤燃气集中供热方式，不建设集中供热站，不敷设长距离管网，不产生废气、废水、废渣，并且具有运行成本低的特点；相比水热型地热能供暖，不抽取地下热水，避免了取水造成的地质问题和尾水回灌难题；相比浅层地源热泵技术，占地面积更小，系统能效和可靠性更高。

在整个供能系统配置方面，本项目能源配置方案采用以中深层地热能清洁利用为特色，配合天然气锅炉及离心式冷水机组，形成了多能互补，能源梯级利用的用能格局。系统优先使用低能耗能源，充分利用地热资源，尽量减少化石燃料的利用。利用中深层地热能高效热泵机组供热供冷还可显著提高系统的节能效果，降低初投资，再配合使用常规制冷制热方式进行极端情况下的能源补充。每座能源站的控制系统都接入能源互联网，6 座分布式能源站站与站互联互通，可实现区域能源供需科学稳定的动态平衡、能源综合利用和灵活调度。

三、主要设备选型

本项目供热面积为 159 万平方米，设计供暖负荷 75.69MW，供热供回水温度 50℃/40℃。

（1）设备选型原则

以节能高效为目标，设备选型应统筹兼顾以下原则：

- 1) 所选购的设备必须与本项目需求相适应。
- 2) 技术上先进，在满足需求的前提下，要求其性能指标保持先进水平。
- 3) 经济上合理，要求设备价格合理，在使用过程中能耗、维护费用低，并且回收期较短。
- 4) 考虑设备的可靠性和维护性、设备的安全性和操作性，选用运行效益高、节约能源、环保无污染的设备。

（2）主要设备选型依据

1) 热泵供热机组选用经过自主研发优化的中深层地热高效热泵机组，能够完全匹配中深层地热埋管出口温度，使热泵机组始终保持在高效运行工况。

2) 所有水泵采用高效节能产品，降低轴功率，节约了电能；循环水泵采用变频水泵，水泵流量及扬程根据实际流量及水压图进行合理选择。根据最不利用户的入口压差进行变频控制，以减少水泵电耗。采用平坦型曲线水泵保证水力管网的稳定性。

3) 所有主辅设备的电动机一律选用高效节能电机，200kW 以上电机采用高压，200kW 以下电机采用低压。

四、生产运行情况

在生产运行方面，本项目采用智慧管控模式，一是可利用自动化设备对整个系统进行集中控制，提升了智能化运营管理水平；二是可利用数据采集分析系统实时分析能耗并进行运行策略调整，实现供能系统高效稳定运行。三是可实现机房远程巡检，减少了值班人员数量，减轻了值班人员工作负担。

五、项目经济性分析及效益分析

（一）项目经济性

中深层地热无干扰供热技术运行成本主要为电费和较低的人员管理、维保费。

按照中深层地热能供热在陕西省可享受居民生活用电价格,即 0.4983 元/kW·h。以普通居民住宅建筑为例,热指标取 35-50W/m²,其系统耗电约 3-5kW·h/m²·月,折合 1.5-2.5 元/m²·月;高智能化管控系统可实现无人值守,人员管理、维保费用和少量水费约 0.5 元/m²·月(水费主要为二次管网补水耗水费,受项目二次管网施工质量影响,略有差异;维保费主要为机房设备维护,地下换热孔免维护),综合运行成本约 2.0-2.5 元/m²·月。

相较于成本较低的燃煤锅炉集中供热,其运行成本主要为煤炭、水电费、人员管理费、维保费和超低排放措施费。以每台 70MW 锅炉按照可供热面积 140 万平方米计算,燃煤量约为 17.4 吨/小时,按 2019 年西咸新区燃煤市场价格 500 元/吨计算,每月燃料成本约 626 万元。配备管理、运维人员 85 人,加上水电、超低排放措施等费用,一个月运行成本约 800 万元,折合运行成本为 5.8 元/m²·月

本项目利用中深层地热无干扰清洁供热,相较于燃煤锅炉集中供热,一个供暖季可节约运行成本 2098.8 万元,经济效益显著。

(二) 环保效益

与传统的燃煤锅炉相比,一个采暖季使用中深层地热无干扰供热技术进行供暖,可替代标煤 2.54 万吨,可减少 CO₂ 排放量 6.8 万吨,减少 SO₂、氮氧化物等大气污染物排放量 600 吨,环保效益显著。

(三) 社会效益

总供热面积达 159 万平方米的中国西部科技创新港科教板块为地热能这种清洁能源的广泛应用提供了有益的探索和实践。是进一步落实《中华人民共和国国民经济和社会发展第十四个五年规划和 2035 年远景目标纲要》中提出的“构建现代能源体系,推进能源革命,建设清洁低碳、安全高效的能源体系,提高能源供给保障能力;实施能源资源安全战略”目标的深刻实践。同时也为该项技术的大面积推广应用提供了可借鉴的经验。项目建设期和运营期内,预计拉动基础设施投资约 7.2 亿元,增加税收 6480 万元。

六、典型经验和做法

(一) 提前规划布局

本项目按照规划建设部门批准的方案提前预留了供热设备用房、电源、用水、管网等配套设施和取热孔用地,为供热项目后期施工提供了场地保障。本项目巧

妙的将站房和取热孔均布置于相应地块两侧绿楔中，不占用任何科研、生活用地，机房采用地下或半地下结构，与周围环境协调统一。

（二）注重调试优化

本项目在施工调试过程中，将室外环境温度与用户侧负荷作为变量引入系统调试，探索形成一整套动态负荷地热供热运行策略，提高了系统的经济性。

（三）应用智慧管控系统

基于大数据及物联网，搭建了供热站房智慧管控系统，提升项目智能化运行水平。该供热站房具有远程控制、智能管理、能耗分析功能。在智慧管控方面，一是利用传感器、远传设备、自动控制系统对整个供能系统进行集中控制，提升智能化运营管理水平。二是利用先进的智能监控系统对机房环境进行自动监控，采集、对比关键区域图像，实现远程站房巡检。三是利用数据采集分析系统采集、上传重要监控点位数据，形成实时能耗分析，并根据负荷趋势进行运行策略调整。四是研发手机 APP 软件，实现为工作人员实时提供监测数据和图像信息，并成为远程遥控端，实现高智能化系统控制管理。

七、问题和建议

（一）问题

（1）系统匹配有待加强

中深层地热能无干扰供热系统包含钻井、暖通、机电等技术领域。各技术领域目前已非常成熟，但中深层地热能无干扰供热系统绝不是各技术的简单叠加，各系统高效匹配至关重要，否则达不到预期的供暖效果，影响居民供热。中深层地热能无干扰供热技术的整体系统能效还可通过系统匹配进一步提升。

（2）技术标准体系有待完善

中深层地热能无干扰清洁供热技术标准体系有待完善。目前只有相关地方标准及行业协会标准支撑工程建设，且已出台标准尚未涵盖各细分技术领域。在钻完井技术规程领域仍然沿用石油钻井相关标准，地热钻井技术标准体系亟待建立。

（3）缺乏资金、政策支持

较大的投资压力是制约中深层地热能无干扰供热技术推广的主要因素。传统燃煤、燃气锅炉集中供热长期依靠政府补贴维持运行，而中深层地热能无干扰供热项目供热清洁无污染，但目前暂未有相关扶持政策以及奖补资金支持。

（二）建议

（1）强化供热系统匹配

政府行业主管部门、协会应鼓励并扶持行业领域规模较大的系统集成企业进行技术研发，在中深层地热地埋管取热量、施工工艺、材料，高温热泵等领域进行技术攻关，做到安全、高效、稳定、可持续的开发利用地热资源进行建筑供热。同时针对供热系统相关“卡脖子”难题实行“揭榜挂帅”。

（2）完善技术标准体系

当前应严格按照《中深层地热地埋管供热系统应用技术规程》DBJ 61/T 166-2020、《无干扰地热供热系统工程技术规范》DB61/T 1053-2016、《西咸新区中深层无干扰地热供热系统应用技术导则》DB 6112/T 0001-2019等技术规程进行工程建设。政府行业主管部门、行业协会还应建立中深层地热无干扰清洁供热标准体系建设规划，逐步按照标准体系建设规划完善标准体系。

（3）加强资金、政策支持

制定地热能等清洁能源供暖专项资金管理办法，进一步完善财政资金补贴内容、补贴标准、补贴形式、使用计划等，做好补贴资金的使用监管，确保资金的专款专用及高效利用。出台鼓励地热供热全产业链发展的政策体系，进一步优化电力资源配置，并将中深层地热无干扰供热列入电力需求侧管理参考技术目录。

西安大兴新区三民村再生水源热泵集中供热（冷）项目

一、项目基本情况

西安大兴新区三民村再生水源热泵集中供热(冷)系统,创新运用 BOT 模式,由四联智能技术股份有限公司与西安大兴新区管委会于 2012 年签署特许经营协议,采用西安市第一污水处理厂的排放水(再生水),为西安大兴新区三民村地区 200 万平方米建筑物供热,属于在运营的、全国单体规模最大的污水源热泵供热项目。项目于 2016 年全面建成,截止 2020-2021 年度供热季,实际供热面积 160 万平方米。本项目采取直管到户的服务模式和智慧化的运维平台,实现了无人值守,热源稳定,供热效果良好,用户满意度高。该项目的实施,对西安市“治污减霾、保卫蓝天”意义重大,可助力中国“碳达峰、碳中和”目标实现。

二、技术路线

该项目的建设,本着建设资源节约型、环境友好型社会、提高建筑能源利用效率,改善人民居住环境的目标,响应国家建设绿色住宅、节能住宅的号召,利用西安市第一污水处理厂的排放水,运用可再生能源技术,即再生水源热泵系统集中供暖,替代常规锅炉集中供暖,在高效节能型系统设计及实施中,严格执行《地源热泵系统工程技术规范》(GB50366-2009)中有关污水源热泵的相关条目,合理采用污水源蓄含热能的资源条件,提高集中供暖系统的效能,最大限度地减少常规能源的消耗。

三、装机方案

(一) 污水源引退水工艺流程

污水源引退水方案为:取水口→引流水井→蓄水稳流池→过滤器→水源侧直流泵→污水换热器→出流水井→退水口。

工程实施中存在 254 米的过路顶管施工,顶管机采用适用于各种软土地质的泥水平衡式顶管机顶进施工。

根据污水流量波动值确定蓄水稳流池的容积;根据再生水水质特点对引退水管路进行水力计算,确定管道的口径尺寸。

(二) 工程方案

对于该工程，污水源热泵系统采用间接连接方式，污水在污水换热器处换完热量后直接排走，热泵主机采用普通的热泵机组。现接入末端均为地板辐射供暖末端，选择热源的供回水温度为 45/40℃。另外，根据项目建筑空间分布、冷热负荷特点、热泵主机市场上最大容量等条件，最终确定采用一级分散式系统形式，即集中建设一套提升泵站及蓄水稳流池，在各个用热小区分别建设多个热泵机房，污水侧输配水管网为一套系统，热泵机房内其它设备各自承担各片区内的负荷。

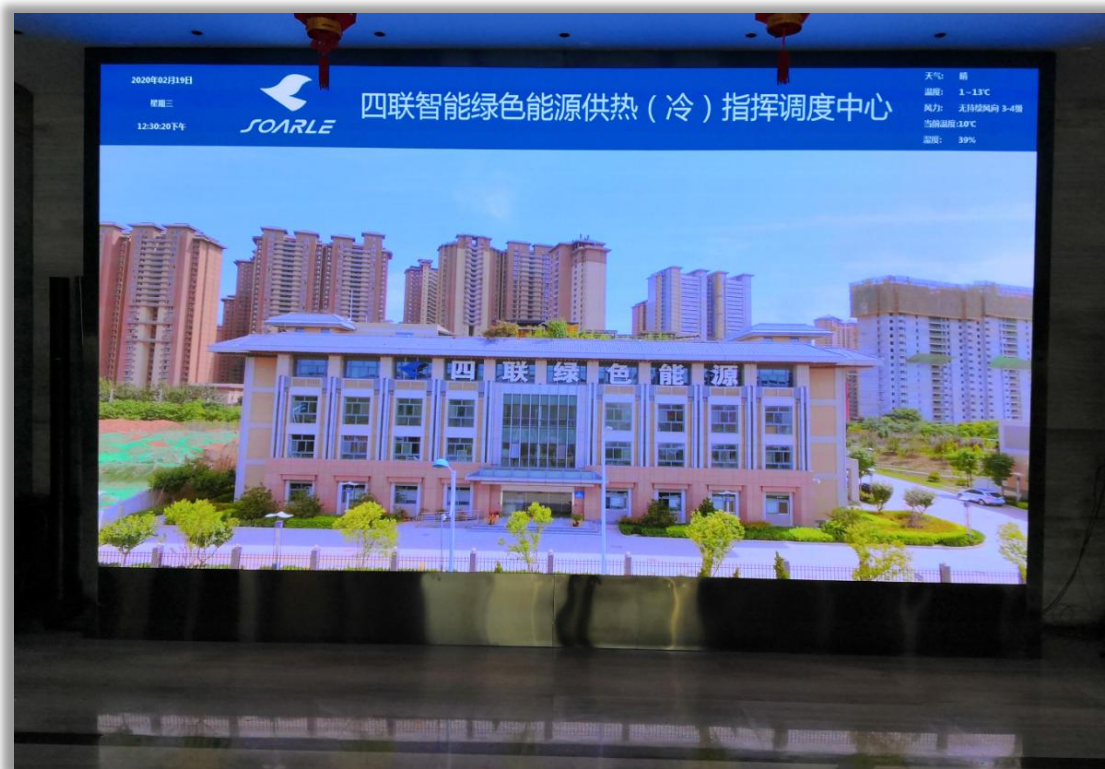
（三）设备方案

机房设备按功能分为两类，一类是污水源热泵机房部分，包括：热泵机组、板式换热器、采暖循环水泵；另外一类是污水提升泵房部分，主要设备为污水提升泵。设备选择原则按照遵循设计相关各种手册、公司已有性质相似运行项目的实际运行数据以及相关论文研究成果等。

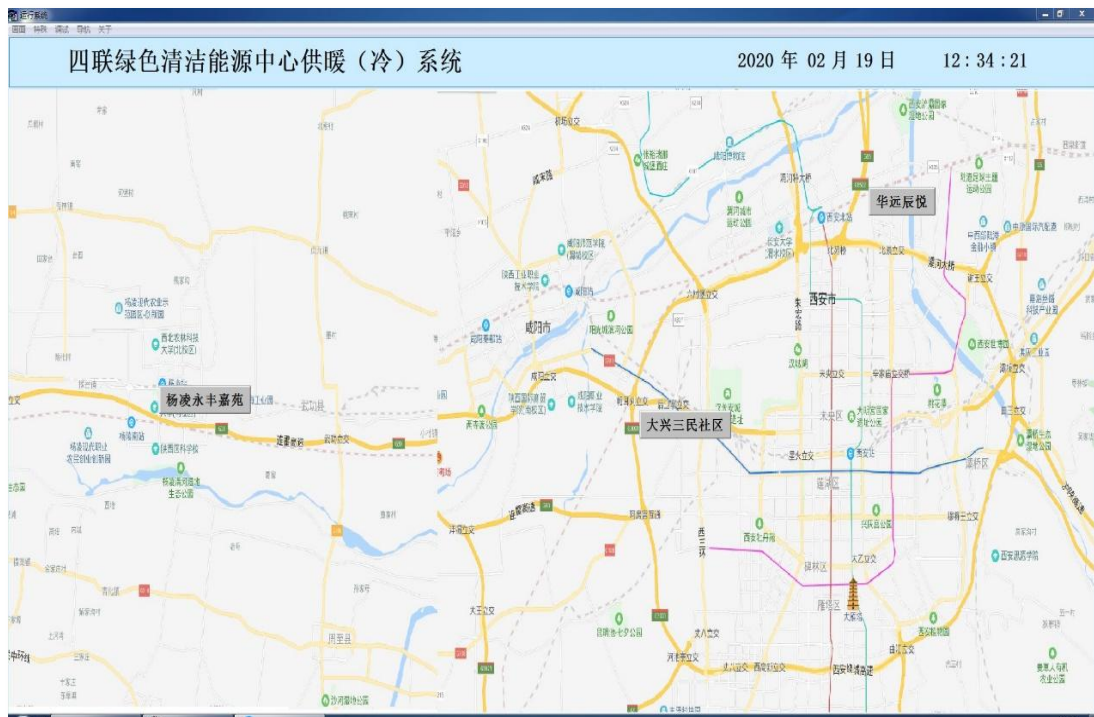
对于管线系统，所选择的管径是根据一定流量下，保证管道比摩阻在经济比摩阻范围内。对于蓄水稳流池容积的，所选容积可以保证蓄水稳流池内水位稳定，使得污水管道内流量稳定。

（四）机房智慧自控

西安大兴新区三民村再生水集中供热项系统已经实现无人值守，具有机房的远程视频监控、音频监控、机房远程操作与监控的功能，可以通过 PC 端、移动端 APP 实时查看地下机房运行状态和运行参数。



四联绿色能源指挥调度中心



智慧运维系统【PC端】

四、效益分析

（一）经济效益

（1）项目投资：项目投资费用总和为 1.90 亿元，总的投资费用指标为 95.10 元/m²。

（2）投资增量回收：采用污水源热泵系统供暖，较传统方式的投资增量的静态回收年限为 4.59 年。

（3）财务评价：项目投资财务内部收益率（税后）为 8.64%，财务净现值（ic=8%）800.02 万元，总投资收益率为 9.76%。

（二）环保效益

本项目采用的是国家极力倡导的节能减排新技术，项目达产后，相比较传统的采暖系统可以年节约标煤 8300 余吨，减少二氧化碳排放 20700 余吨，二氧化硫排放 120 余吨，氮氧化物 120 余吨，烟尘约 80 吨。

该项目的实施，对西安市的“治污减霾、保卫蓝天”意义重大，可助力中国“碳达峰、碳中和”目标实现。

（三）社会效益

本项目是目前全球在运营的单体规模最大的再生水（污水）源热泵集中供暖项目，具有极大的示范意义。项目建成后，多个政府相关部门和企、事业单位纷纷与四联智能联系，希望推广使用该项技术。

2017 年 11 月，原环境保护部部长李干杰一行在陕西调研大气污染防治工作期间，实地考察了由四联智能建设和运营的西安市大兴新区再生水源热泵集中供热项目。原陕西省副省长张道宏陪同调研。

五、典型经验和做法

（一）商业模式创新

2012 年与西安大兴新区管委会签订的《西安大兴新区三民村地区城市集中供热工程项目特许经营协议》，属于四联智能在清洁能源供热（冷）领域的第二个 BOT 项目。

（二）服务模式创新

西安大兴新区三民村再生水源集中供热项目，采取政府提倡的直管到户服务模式，四联智能（热力公司）直接面对热用户，广泛采用自动化、智能化、智慧

化技术，服务更及时、更周到，用户满意度高。

（三）新技术集成

本项目采用污水源热泵技术，属于可再生清洁能源，且是国家大力推广的在建筑领域应用的高效节能技术之一。

（四）新材料与新设备应用

本项目的实施，选用了克莱门特、堃霖等国际知名品牌热泵主机、哈工大金涛宽流道板式换热器，属于当前创新性强、高技术的专利产品。

（五）准确供暖负荷计算

本项目居住建筑的供暖面积达 200 万平方米，规模比较大，供热负荷计算的准确性，对设备容量与项目初投资以及系统运行费用的影响均较大。在施工图阶段，在居住建筑及围护结构热工性能都确定后，四联智能对供热负荷需求进行了准确的计算，并且结合了已有相似在运行项目冬季供热实际情况，最终确定了设计参数，为热源设备及系统合理确定、优化运行策略恰当制定，提供了合理准确的基础数据。

（六）加强水量与水质监测

在项目实施前，进一步加强污水处理厂水流量的实时监测，尤其在冬季的春节期间，有些工业企业由于放假污水排放量将减少，当然此时的生活污水量通常会增加，所以对污水处理厂总排放水量的实时监测，给出该期间准确的流量波动值，为蓄水稳流池的合理确定提供基础数据依据。同时，也要进一步加强排水的水质监测，为直接式的污水源热泵系统应用做一些技术准备；另外，对于水质中氯离子等指标进行测试，对于污水换热器材质或者镀层的选用提供依据。

（七）优化运行及维护管理

由于建筑热负荷跟室外逐时气象参数是密不可分的，根据以往的运行经验，对应室外气象参数的变化确定准确的优化调节方案，制定出一系列的调控操作规程，同时对运行管理人员进行上岗培训，使得该规模化集中供热工程发挥出其最大的节能潜力；系统及系统中各环节设备按负荷均衡运行，延长设备及系统的运行寿命。

区域供暖项目会存在污水侧以及负荷侧系统庞大的问题，由于水力不平衡冬季供热便会存在水泵输送浪费、主机出力浪费等问题。运行初始对于各末端均

进行系统调平衡，保证系统按照最初的设计理念以最节能的状态运行。

再生水源热泵运行过程中，污水侧与以往的传统供暖方式存在较大差异，在运行管理过程中，不断摸索潜污泵的维护维修、污水换热器的清洗、保养等，对于该系统能够稳定、安全地进行供热服务至关重要。

六、问题和建议

（一）地热能集中供热（冷）项目运作模式

对于地热能集中供热（冷）项目运作模式，政府与企业认知不一，政府支持地热能的部分政策在实施中难以落地。希望政府部门采取 PPP 模式以外的 BOT 模式推进，项目落地更快。

（二）地热能项目资金政策支持

北京、上海等地区，对于地热能项目开发，均有一定比例资金补助。希望各地政府出台投资补助政策，适当降低地热能项目初投资，促进地热能项目推广和实施，以地热助力“碳达峰、碳中和”目标实现。

（三）地热能项目用地政策支持

地热能供热项目，尤其是污水源热泵供热（冷）项目，需要建设能源中心和蓄水稳流池，用地成为项目能否实施或延期实施的关键因素之一。

蓄水稳流池建设在地下，绿化用地地下空间即可满足要求。地热能项目建设用地，希望灵活使用绿化用地地下空间，审批更便捷。

3.6 山东省

东营龙源清洁能源科技有限公司东营市牛庄“清洁供暖无烟小镇”

项目

一、项目基本情况

牛庄镇原聚华锅炉房地热供暖项目于 2019 年 6 月开始施工，于 2019 年 10 月 30 日达到供暖条件，并于当年 11 月 7 日投入供暖运营。项目运行面积约 26 万平方米，其中公建部分 12 万平方米，居民部分 14 万平方米。同时为附近农业大棚提供供暖，已建成的包括 4 万平方米花卉大棚，20 万平方蔬菜大棚。农业大棚二期处于兴建过程中。

该项目通过利用埋深 1800~2100m 东营组热储层地热水资源作为热源，在牛庄镇聚华小区域附近布置生产井 5 眼（备用 1 眼）及回灌井 5 眼（备用 1 眼）作为热源，替代现有燃煤锅炉（28MW）热源，项目总投资金额为 6100 万元。

项目共铺设管网长度约 9000 米，新建换热站 1 座，新建换热站内建设兼容原燃煤锅炉的换热器，确保地热和锅炉双热源均可运行。同时对北区换热站以及原部分管网进行改造，部分加大管径，最终通过各小区现有二级网系统为区域内所有设施供暖。

牛庄镇聚华锅炉房地热供暖项目，2019-2021 两个供暖季年取暖费收入 1190 万元。年运行成本包含运行电费、维修、人工费及合计约 260 万元。项目回灌时间为每年供暖季开始即 11 月 15 日至来年 3 月 15 日，整个供暖季。开采井对应回灌井，根据天气温度变化启停。

二、供暖工艺流程及可行性

（一）供暖工艺流程及可行性

聚华锅炉房供暖区域共有地热井五口，编号分别为牛热 1 井、牛热 2 井、牛热 5 井、牛热 8 井，牛热 10 井，五口井下入潜水泵抽水地下热水，年开采量按 $20 \times 10^4 \text{m}^3/\text{a}$ 井进行。地热水通过电潜泵提取出来后，通过高压气液分离器（部分情况需加除砂器），分离其中的气体以及固体悬浮物。经过分离后的地热水进入板式换热器与二级管网的循环水换热，换热后的地热水直接进入回灌管线，最

终不加压流入回灌井回注。换热后的二级管网循环水通过各小区现有二级网系统直供用户，负责聚华园 1-5 五个个区的居民楼供暖，和办公楼、学校、卫生院等公建的供暖。

（二）技术先进程度

该系统主要先进技术在于开采井及回灌井的设计及合理布局，在综合考虑供暖区域分布和平面布置的基础上，结合掌握的地质资料，采用一抽一回、同层回灌的设计思路，共施工取水井和回灌井各 5 口，保证抽水井与回灌井之间的间距在 400m 左右，成井工艺基本相同。部署的原则是：

- （1）回灌井距离采水井相对较近。
- （2）热储层连通砂体厚度较大。
- （3）在井位选择上避开附近的断层。
- （4）回灌井与采水井位于同一断块内。
- （5）综合考虑回灌对热储层温度和压力的影响。

在开采的过程中，全程检测开采井及回灌井的水位、压力、流量及温度，通过上述参数的变化判断生产及回灌的运行情况，以确保 100%达标回灌及整个系统的安全运行。

该技术在钻井设计及完井、工艺设备及材料的选择、化学助剂的针对性应用以及运行维保方面形成一整套方案，达到地热尾水在砂岩热储（如馆陶组、东营组等）能实现一采一灌情况下实现 100%无压同层回灌。确保以灌定采的实施，也不会形成加压回灌等方式对地层的破坏及不可持续性。

三、地热尾水负压回灌技术

本技术目前采用一采一灌的方式来设计，亦即一口开采井对应一口回灌井。地热水通过电潜泵提取出来后，通过高压气液分离器（部分情况需加除砂器），分离其中的气体以及固体悬浮物。经过分离后的地热水进入板式换热器与二级管网的循环水换热，换热后的地热水或是通过热泵机组梯级利用，或是直接进入回灌管线，最终不加压流入回灌井回注。

在开采的过程中，全程检测开采井及回灌井的水位、压力、流量及温度，通过上述参数的变化判断生产及回灌的运行情况，以确保 100%达标回灌及整个系统的安全运行。

该技术在钻井设计及完井、工艺设备及材料的选择、化学助剂的针对性应用以及运行维保方面形成一整套方案，达到地热尾水在砂岩热储（如馆陶组、东营组等）能实现一采一灌情况下实现 100%无压同层回灌。确保以灌定采的实施，也不会形成加压回灌等方式对地层的破坏及不可持续性。

该技术已在超过 400 万平方米的地热供暖项目上得到应用，成功实施的回灌井近 40 口，单井正常运行的回灌量在 80-120m³/h。

四、项目运行情况小结

（1）政府主导、多方参与

政府主导搭建平台，技术及社会资本积极参与，促进产业发展；本项目市政资产管理公司的支持是成功实施的关键

（2）运行稳定、安全可靠

热储资源丰富、工艺合理，年供暖运行平稳，效果优于燃煤供暖；

（3）节能减排、经济高效

供暖无煤炭消耗，年节省标准煤排放约 1 万吨，二氧化碳 2.6 万吨；直接运营成本远低于燃煤供暖

（4）促进当地经济发展，助力新农村建设

助力牛庄镇设施农业建设，为 8 万平方米的花卉大棚提供热源，并计划为万亩现代农业项目清洁供暖

（5）模式可推广复制

政府主导多方参与实施模式，地热开发的技术可在东营及鲁北地区复制。

山东省禹城市分布式地热能清洁供暖项目

一、项目基本情况

山东省禹城分布式地热清洁供暖项目：项目位于山东省禹城市房寺镇，共建有 13 座分布式地热能能源站，覆盖 19 个社区+1 所学校，主要为新农村改造适用房，用户末端均为地暖，并网面积总计约 150 万平方米；其中地热井 26 口，地热井承担供热负荷占比约 62%，水源热泵主机供热负荷占比约 38%。

项目遵循“证照齐全、透明计量、以灌定采、采灌平衡、梯级利用、绿色节能”的指导方针，主动对接政府监管，确保地热水同层回灌，且回灌率满足政府要求，实现资源可持续开发。

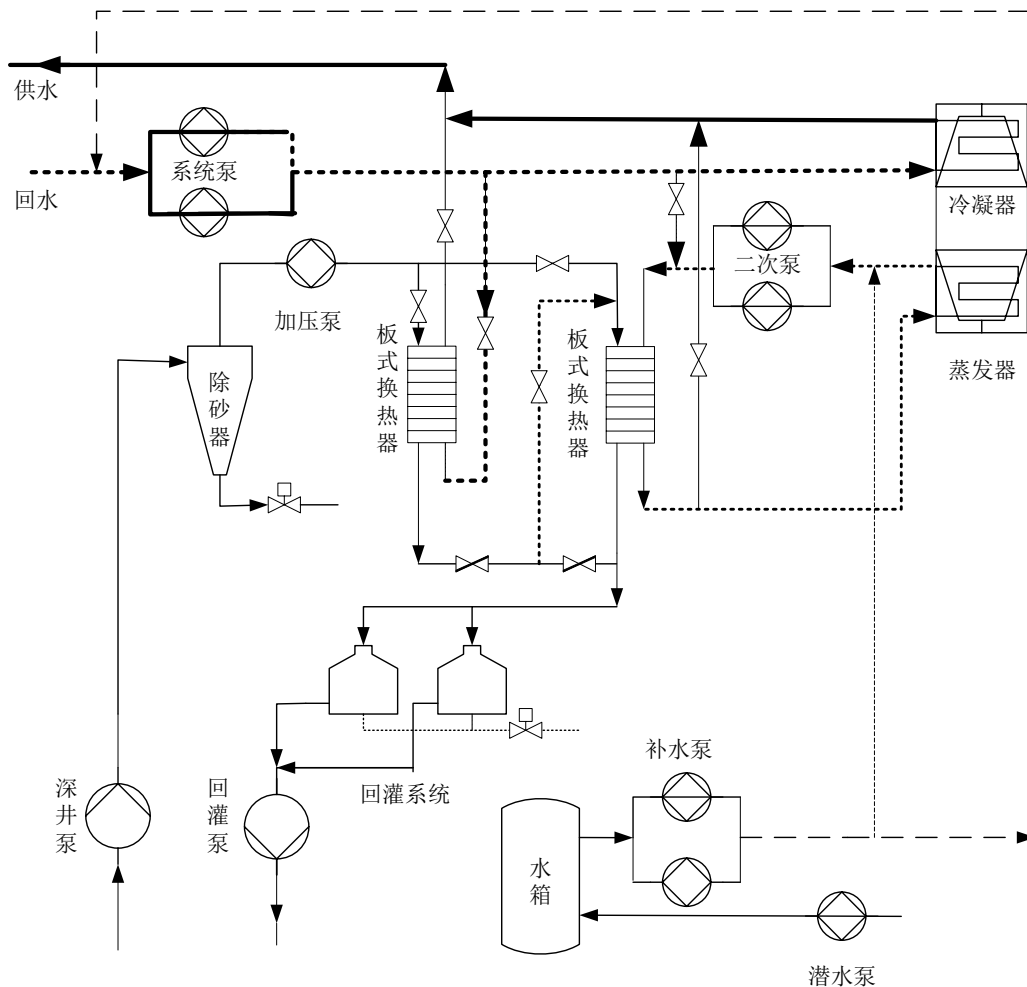
二、技术路线及工艺流程

能源站采用地热梯级利用的方式为社区用户供热，基于经济模型下的地热井直供加热泵余热利用，实现了地热资源的最大经济性利用，同时当地热井出水温度、水量不足时，热泵系统作为备用热源，保障了小区供暖长效稳定，另外通过 80%以上同层回灌的对井，实现了地热资源可持续开发。

本项目地热梯级利用的方式如下：

第一级利用：将 53℃ 的地热井出水直接经过一级板式换热器与负荷侧循环水换热，水温降至 34℃，将负荷侧循环水由 32℃ 加热至 40℃，而后输送至辐射地板采暖系统。

第二级利用：将 34℃ 的地热水输送至热泵主机对应的二级板换，当主机开启时，水温降至 26℃，将热泵源侧循环水由 20℃ 加热至 26℃，水源热泵主机将负荷侧的循环水由 32℃ 加热至 40℃。



图一、典型能源站系统图

具体系统图见图一：

地热井抽取高温地下水，经除沙装置流至板换，与用户侧经过二级换热后回灌到地下；

用户侧的水系统通过板换及热泵梯级利用热量，由循环泵供给到末端用户；

地热井分置电动阀门，计量以及气候补偿装置，实现全季节能运行。同时严格监视地源侧供回水参数，记录温度变化曲线，观察回灌压力，在保证地质条件安全的情况下，合理安全的使用地热能；

优先使用板换直供，当出水温度或出水量不能满足小区的供热需求时将启动水源热泵机组。

三、主要设备选型

根据上述设计思路及相关测算，主要设备选型如下：

按照负荷需求，并考虑管网损耗及安全余量，以典型房寺镇大程社区能源站

供暖面积 6.27 万平方米能源站设计为例；

能源站配备一组地热井（即一抽一灌），共需要 1 组，即 2 口地热井；

能源站配置 2 套一体化板式换热器（集成地源侧和用户侧的循环水泵），板式换热器换热量分别为 1657kW 和 852KW；

能源站配备 1 台螺杆式地源热泵机组制热量 852kW，另需配备三级净化装置。

具体项目能源站配置见下表一：

表一、中深层地热供暖设备配置表

编号	分项	内容	数量	备注
1	室外打井	1500 米，1 口取水井，1 口回灌井	26 口	
2	源侧管网	含取水管网、潜水泵、阀门、回灌过滤装置等	13 套	
3	负荷侧供热管网	出机房 1 米，含机房内管材附件等	13 套	
4	能源站建筑	能源站站房	13 套	
5	机房配置			
6	热泵主机	名义制热量（852-1200KW）	13 台	
7	系统循环泵	L=350m ³ /h，H=35m	26 台	一备
8	一级板换	换热量 1657KW，一次侧进出口温度 53℃/34℃；二次侧进出口温度 32℃/40℃	13 台	
9	一级板换循环泵	L=200m ³ /h，H=35m	26 台	一备
10	二级板换	换热量 852KW，一次侧进出口温度 34℃/26℃；二次侧进出口温度 20℃/26℃	13 台	
11	二级板换循环泵	L=120m ³ /h，H=16m	26 台	一备
12	旋流除砂器	处理水量 110m ³ /h	13 台	
13	智能化集控系统	系统智能监控管理平台	1 套	
14	定压补水系统	源侧、负荷侧各一套，含定压补水及软化水系统	26 套	
15	配电扩容	约 600KW	13 套	

四、项目经济性和社会效益

项目并网面积：150 万 m²；二网管网和能源站合计总投资：约 1.35 亿元；
项目 IRR：10%，投资回收期：10 年。

供热价格：19 元/m²，收费率 95%，供暖季平均单位面积电费 4.5 元/m²，水费和水资源费 0.5 元/m²，运维费用 1.5 元/m²，人员成本 2 元/m²，设备折旧费 9 元/m²。

项目可节约标准煤 15415 吨/年，减少二氧化碳排放量 41158 吨/年，助力实现碳达峰、碳中和目标。

五、典型经验和做法

项目采用中深层水热型地热+水源热泵综合供热技术，能源站采用地热梯级利用的方式为社区用户供热，基于经济模型下的地热井直供加热泵余热利用，实现了地热资源的最大经济性利用，同时当地热井出水温度、水量不足时，热泵系统作为备用热源，保障了小区供暖长效稳定，另外通过同层回灌的对井，同层回灌率达到 80%以上，实现了地热资源可持续开发。

六、问题和建议

（一）问题

（1）补贴政策存在不确定性，仅有部分省市已建立了可再生能源建筑补贴标准，补贴能否落实也存在风险；

（2）地方引导政策存在不确定性，部分省尚未公布地热能发展规划；

（3）企业地热勘探技术不足，导致项目前期投入成本高；

（4）取水证、采矿证等办理周期长，影响整体项目进度。

（二）建议

（1）双碳压力下，地热能对低碳减排贡献巨大，环境效益突出。建议对涉及民生工程的地热能供暖项目，出台水资源税（福建等地免收水资源税）等税务减免政策；在清洁能源替代奖补资金等方面，进一步明确配套支持性政策，为项目开发提供便利条件。

（2）相关省市需公布地热能发展规划，为企业投入该行业坚定信心。

（3）建立统一勘探开发及监测技术、综合能源融合技术（规模化）、数字技术平台。

（4）建议相关省份发改委联合财政、住建、水利、自然资源等部门，针对地热能资源开发出具指导性意见，在地热资源勘察、项目立项与建设审批流程、水资源与矿权手续办理、城市基础设施配套费划拨、并争取在全省形成统一指导管理办法。

3.7 西藏自治区

拉萨市才纳乡大平板集热器太阳能采暖项目

一、项目基本情况

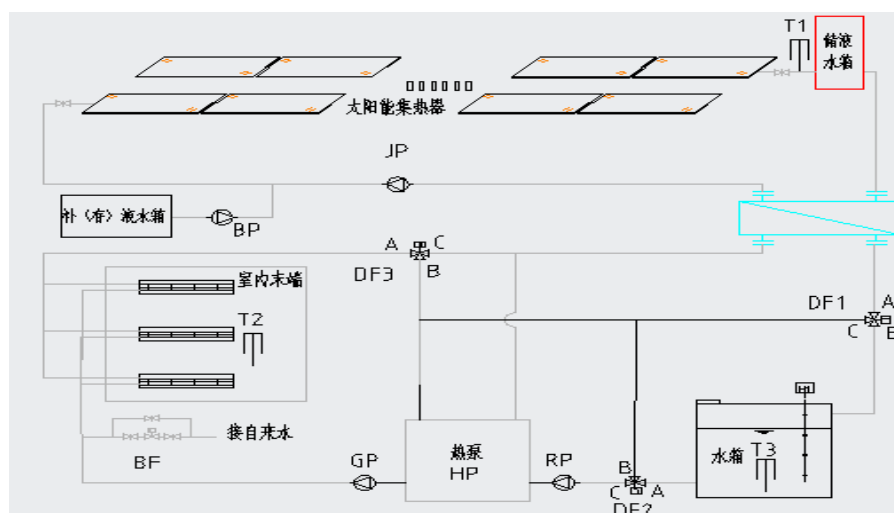
当地能源资源情况：常规能源相对匮乏，却拥有我国最为丰富的太阳能资源。太阳能年辐射总量大于 $6700\text{MJ}/\text{m}^2$ 。适用太阳能的供暖应用。

建筑情况：拉萨市才纳乡乡政府办公楼、6 栋宿舍楼等建筑，采暖面积共 6600m^2 。

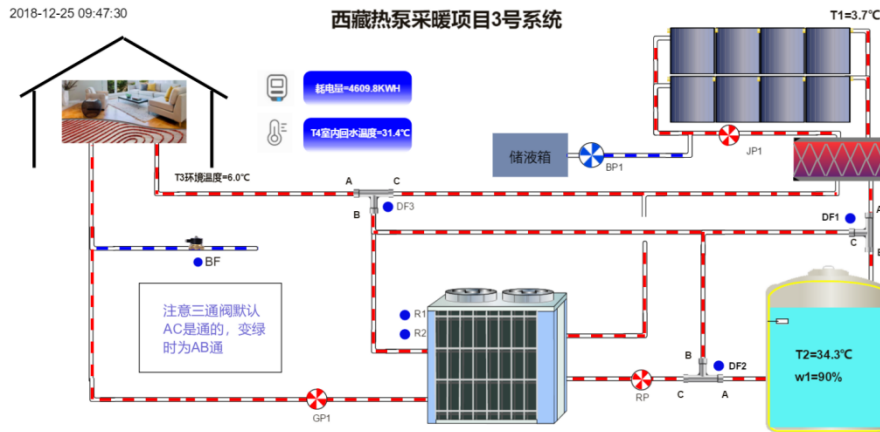
设计要求：设计室内采暖温度不低于 18°C 。运行费用不高于 $10\text{元}/\text{m}^2$ 。

二、技术路线及工艺流程

应用技术原理：晴天白天，太阳能集热器收集热能，直接供建筑采暖，当建筑到设定温度时，太阳能集热器向蓄热水箱蓄热，收集蓄存所有集热器得热；日落后，建筑温度低于设定温度时，首先由蓄热水箱补充提供采暖热能，最终蓄热不足时，水源热泵开启提取储热水箱热量补充供暖。整个系统全自动运行，无人值守。



运行原理图



系统监控界面

三、主要设备选型

计划安装 2100 m²大平板集热器。配备 9 台 20p 水源热泵辅助提温供热。系统采用 168 组大平板集热器（单组集热面积 12.5 m²）、150m³ 储热水箱、9 台 20p 水源热泵机组；末端为风机盘管。系统配置远程监控。

四、项目经济性、环境及社会效益

节能减排数据：才纳乡居民采暖电费为 0.54 元/kWh，工商业采暖电费 0.84 元/kWh，计算一个采暖季耗电量及运行费用具体见下表。

建筑类型	年耗电费用 (元)	年防冻液补充费用 (元)	总运行费用 (元)	每平方米运行费用 (元/m ² /年)
宿舍	15216.63	3750	18966.63	3.79
办公室	11590.82	1250	12840.82	9.14

系统年节能量为 1071000kWh，相应节约了 482.4t 标准煤，同时减少污染排放 291t 碳粉尘、1068t 二氧化碳(CO₂)、32t 二氧化硫(SO₂)、16t 氮氧化物(NO_x)。

五、典型经验和做法

项目设计为短期蓄热，当地太阳辐照好、电力不稳定，为解决系统断电及非采暖期的过热问题，系统设计采用断电回流技术，以达到保护系统并回收工质。

六、问题和建议

大面积的太阳能采暖系统宜应用跨季节储热技术，将多余热量储存起来，在太阳能不能满足使用的时候提供热量的需求。提高系统利用率。

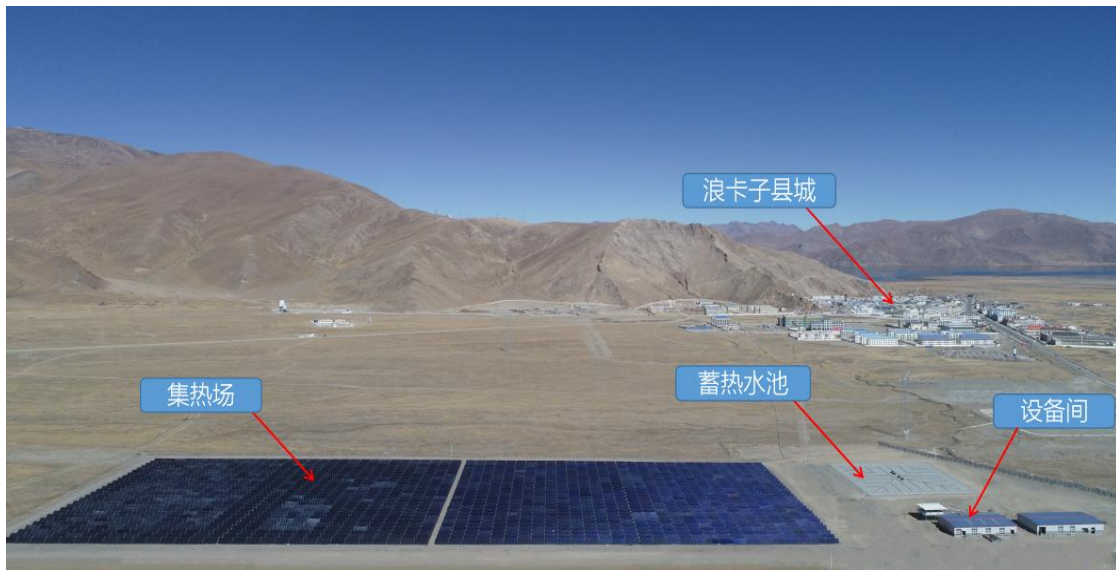


西藏浪卡子县城太阳能供热工程采暖项目

一、项目基本情况

项目位于西藏山南地区浪卡子县县城，总集热面积 22275 m²，采暖面积 8.26 万平方米（采暖采用暖气片供暖），此工程 2018 年 11 月份安装验收结束。

项目采用大型太阳能短期储热采暖技术路线，出资方式为财政资金。建设理念，优先使用可再生能源，保护高原环境。主要设备采用高效平板集热器，规格型号：P-G/1.0-L/CJ-13.9-数量：1620 组。辅助热源：3 兆瓦电锅炉。整个系统分为高效平板集热器阵列组成的集热部分、地下水池等组成的储热部分、末端为暖气片组成的供热部分、智能远程监测控制系统组成的控制部分、电量采集柜等组成的数据部分。

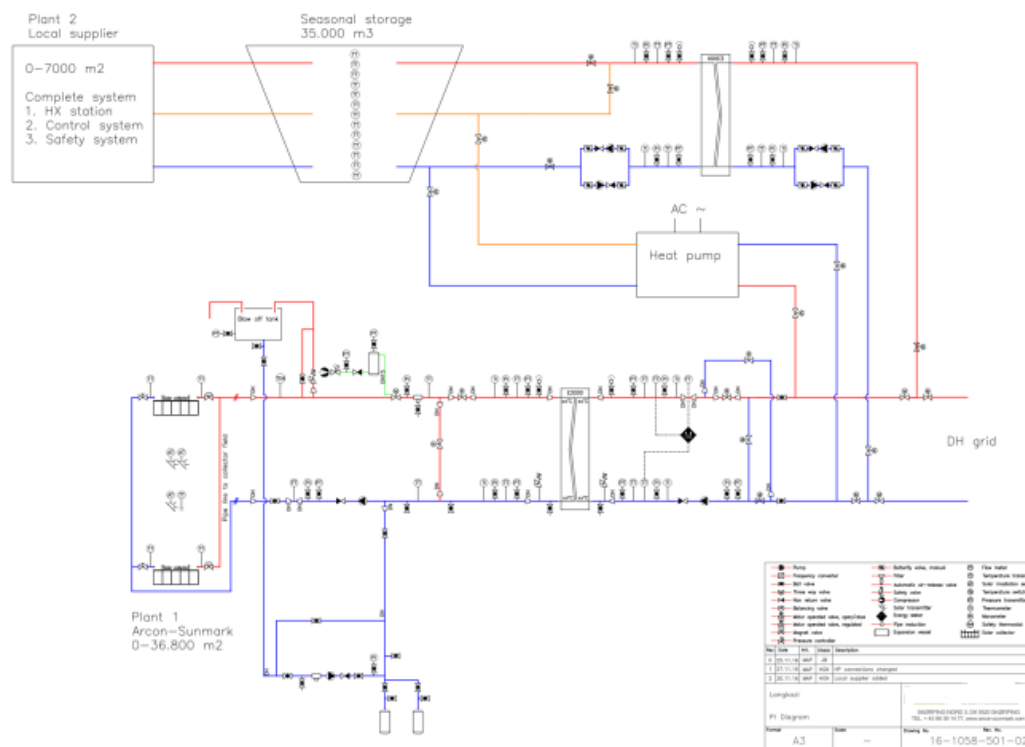


（一）工程设计参数：

浪卡子县，属藏南山原湖盆宽谷区，浪卡子县位于喜马拉雅山中段北麓，四周边缘高突，中间呈低洼湖泊。是山南地区海拔最高的县，也是西藏自治区的边境县之一，县城西依自然山体，南、北有 307 省道贯穿城区，是进入山南地区的西部重要门户；基础水温 5-10℃（摘自 50015-2019）；地区年日均总辐照量为 23.7MJ/m²；供暖期室外采暖计算温度 -14.4℃，采暖期平均温度 -3.7℃；年均日照 2933.8H，平均每日日照小时数 8.03H；供暖期时间为 9.23-5.31；平均室温：20℃；总供热面积：采暖面积 8.26 万平方米；供暖结构形式：建筑混凝土

结构，二类公共建筑，建筑节能情况：公建建筑，保温良好；室内末端用热形式：暖气片；设计寿命 25 年。

(二) 系统原理图：



(三) 运行说明：

(1) 常态。没有太阳能产出，没有用热需求，系统不运行。

(2) 预热。集热器在正常运行换热前，会经过一段时间预热，使集热器平均温度达到换热条件。

(3) 无采暖需求。太阳能系统正常运行，把热量存储在蓄热池，供季节性使用。

(4) 有采暖需求。

①太阳能系统直接提供热量给用户管网；

②在太阳能无法满足用热需求时，使用热泵作为辅助能源，提供热量给用户管网；

③在热泵无法正常工作时，使用蓄热池提供热量给用户管网。

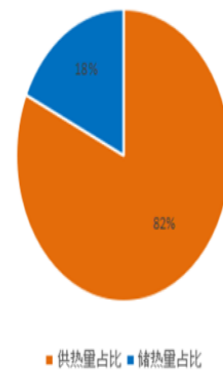
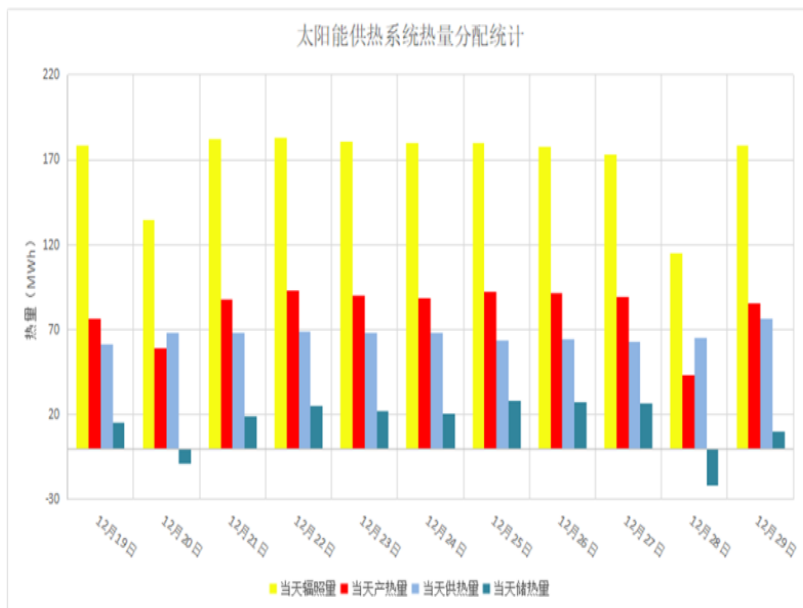
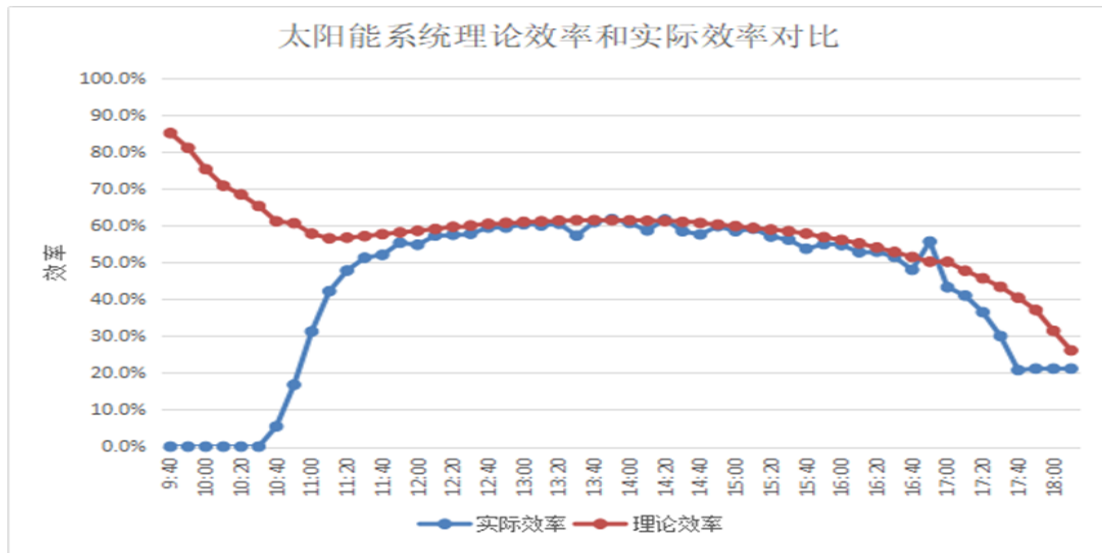
(5) 散热。当蓄热水池热量充满后，夜间会通过集热器散掉多余的热量，使系统在第二天不会产生过热现象。（此条可不介绍，对季节性蓄热概念不利）

(6) 防冻

- ①使用一定浓度的丙二醇和水混合物，降低系统冰点；
- ②使用强制循环，强制集热器系统循环；
- ③由蓄热池或热泵提供热量，对集热器系统进行防冻循环。

项目建成后采暖系统一直运行正常，室内温度基本上都在 18-20 度左右。到目前为止已过质保期，采用能源管理模式，运行维护完全托管给我方。已经运行的 2 个采暖季，运行稳定，电锅炉一直没有启用，供暖期太阳能输出功率约为 16706.25MWh，单位供热面积建设费用 1460 元/m²元，单位供热面积运行费用 2 元/m²元。年节省标准煤：2931649.679kgce；年减排二氧化碳：7241174.707kg；年减排粉尘：29316.50kg；年减排二氧化硫：58632.99kg。

实时后台监测数据如下：



二、典型经验和做法

该项目是在青藏高原上建设的第一个太阳能高比例供热采暖项目，采用国际合作方式，由国际上具有太阳能供热站建设先进检验的合作方进行设计并提供主要部件，建设费用较高，通过后续引进、吸收、消化和国产化，大幅度提升了我国太阳能供热站的建设技术水平，降低了单位供热面积建设费用，目前已经形成国内自主建设能力。

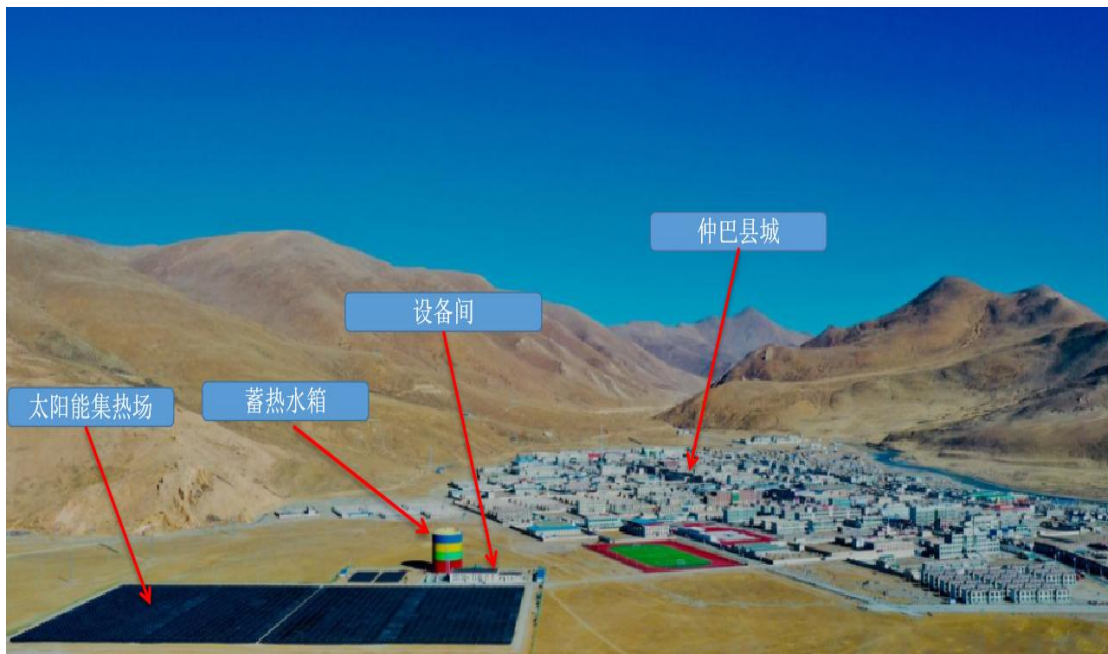
三、问题和建议

我国清洁供暖应借鉴先进国家建设供热站的经验，实施分布式和户用采暖相结合的应用推广模式，出台支持分布式供热站的相应政策，而不再是单一参照煤改气、煤改电的户用政策，有利于可再生能源供暖发展和双碳目标的实现。

西藏仲巴县大型太阳能集中供热项目

一、项目基本情况

概况项目于 2019 年 4 月正式开工建设,目前已正式运营,实现了当年建设、当年供暖。项目供热面积:88,200 m²,太阳能集热面积:32175 m²,储热钢罐容积:15000m³;采暖负荷:6.07MW;设计太阳能保证率:95%。该项目为仲巴县提供了最清洁无污染、运行费用低的供暖解决方案,极大地改善了仲巴县城居民基本生活条件和办公条件,终结了仲巴县城依靠烧牛粪供暖的历史。



二、工程设计

本工程为日喀则市仲巴县县城太阳能集中供热工程 EPC 总承包项目,供热建筑总面积约 10.35 万平方米,建筑采暖面积约 5.94 万平方米。本工程位于西藏自治区仲巴县县城,东经 82°~84.76°,北纬 29.15°~31.8°,地处中国的西南边陲,日喀则市的最西端。当地海拔 4700 米左右,辐照较强,冬春寒冷多大风,年日照时数 2897~3168h,年日照率为 65%~73%,属于太阳能资源一类地区(太阳能资源丰富)。

基础水温 5-10℃ (摘自 50015-2019);

地区年日均总辐照量为 23.7MJ/m² (数据来源于 RETscreen);

供暖期室外采暖计算温度-14.4℃，采暖期平均温度-3.7℃；

年均日照 2897~3168H，平均每日日照小时数 7.93~8.67H；

供暖期时间为 9.23-5.31；

平均室温：20℃；

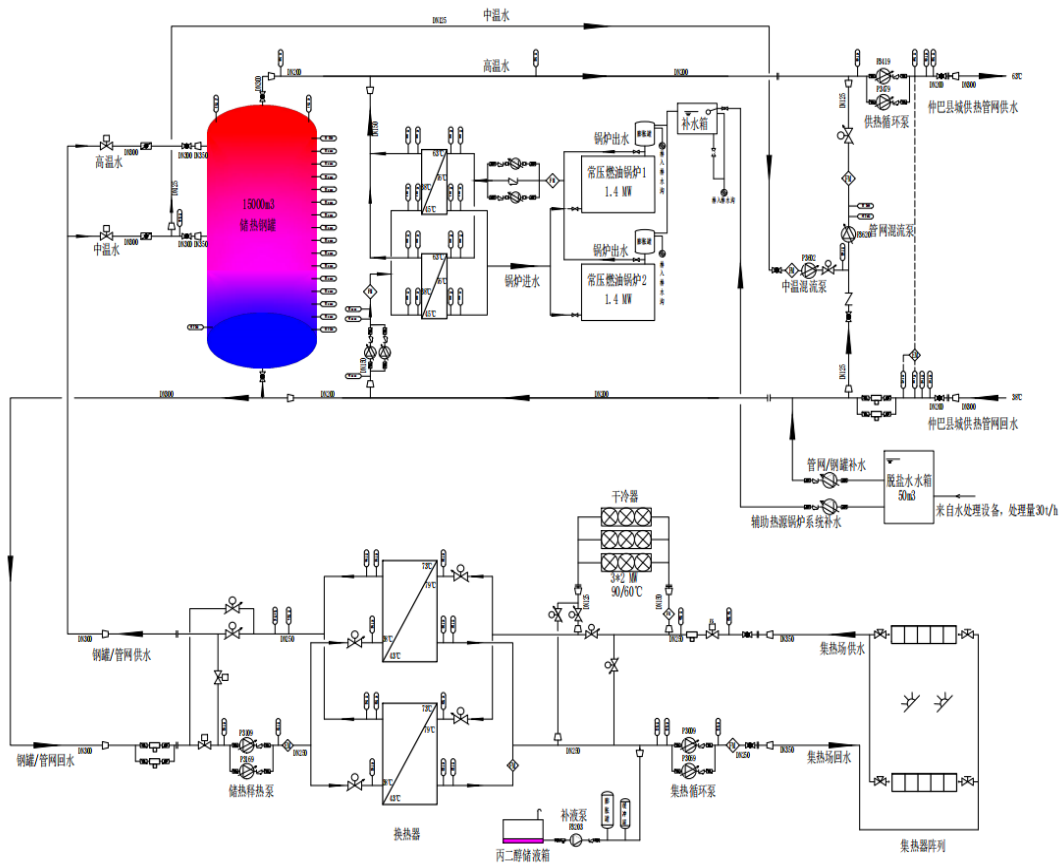
总供热面积：采暖面积 8.82 万平方米

结构形式：建筑混凝土结构，二类公共建筑

建筑节能情况：公建建筑，保温良好

室内末端用热形式：暖气片

系统原理如下：



系统运行说明：

集热部分：高效平板集热器

储热部分：保温水箱

供热部分：末端为暖气片供热

控制部分：采用智能远程监测控制系统

数据部分：安装系统电量采集柜

(1) 常态。没有太阳能产出，没有用热需求，系统不运行。

(2) 预热。集热器在正常运行换热前，会经过一段时间预热，使集热器平均温度达到换热条件。

(3) 无采暖需求。太阳能系统正常运行，把热量存储在蓄热水箱，供季节性使用。

(4) 有采暖需求。

1) 太阳能系统直接提供热量给用户管网；

2) 在太阳能无法满足用热需求时，使用热泵作为辅助能源，提供热量给用户管网；

3) 在热泵无法正常工作时，使用蓄热池提供热量给用户管网。

(5) 散热。当蓄热水箱热量充满后，夜间会通过集热器散掉多余的热量，使系统在第二天不会产生过热现象。（此条可不介绍，对季节性蓄热概念不利）

(6) 防冻

1) 使用一定浓度的丙二醇和水混合物，降低系统冰点；

2) 使用强制循环，强制集热器系统循环；

3) 由蓄热水箱或热泵提供热量，对集热器系统进行防冻循环。

参考技术标准：

(1) GB50495-2019 太阳能供热采暖工程技术标准

(2) GB50736-2012 民用建筑供暖通风与空气调节设计规范及其条文说明

(3) 太阳能采暖设计方案技术支撑及总则，其余辅助性国家标准未列出

三、典型经验和做法

项目高效大平板+蓄热水池用于冬季供暖，利用当地供暖时间长，太阳辐射量高的特点。最大限度的利用太阳能光热技术。采用高效大平板：瞬时截距达91.8%，比真空管集热器节省占地面积50%以上，系统故障率最低，系统成本仅比真空管高10%~20%，施工周期最短，最高缩短80%，系统耐压高，是迄今为止最好用的平板系统。利用太阳能解决冬季供暖问题，不仅节省耗能、清洁干净、居住舒适，还可以使城乡居民的生活质量大为提高；对于解决偏僻及高寒高原地区的用能需求，不但可体现“以人为本”的建筑理念，还有巨大的经济效益、明

显的社会效益和环境效益。

四、问题和建议

太阳能+地下水池蓄热技术短期蓄热供热系统，具有很好的节能效益，太阳能实际保证率接近 100%的大型太阳能集中供暖项目。系统成本虽然高于普通平板集热器，但产热品质高，供暖所需的热量较大，针对热管、U形管集热器来说，成本并不高。不仅可以在采暖上使用，针对大型热水项目也可使用。大大提高项目建设的科技性、安全性、经济性。

3.8 湖北省

湖北省潜江市江汉油田矿区地热供暖项目

一、项目基本情况

江汉油田矿区地热供暖项目由中石化新星湖北新能源开发有限公司建设和经营，位于湖北省潜江市广华镇。2017年12月建成投产，总供暖面积212万平方米，其中公共建筑47万平方米、民用建筑165万平方米。

本项目地质构造位置在江汉盆地潜江凹陷北部的王广断裂带，热储层位主要为新近系广华寺组地层，主力热储层广二段地层为厚层状灰色细-粉砂岩与中-薄层状杂色泥岩不等厚互层，地层厚度170~300米。本项目钻凿了43口中深层地热井，取水层段400~700米，地热水水温31~33℃，矿化度1000毫克/升左右，单井出水量每小时120立方米以上，回灌率达100%；以及36口浅层地热井，取水层段35~75米，地热水水温19℃，单井出水量每小时70~80立方米。

二、技术路线及工艺流程

本项目充分利用了江汉油田的油气勘探资料，按照地热要素进行再解释，查明了地热资源的分布情况。再钻凿地热井，以地下热水作为媒介把地下热能开采至地面，采用“板式换热器+热泵机组”获取地热水中的热量进行供暖利用。

地热井来水（33℃）经过一级板式换热器降低到22℃，而后这部分温度较低的地热水，经过二级板式换热器，利用热泵进一步提取热量，温度降至10℃左右，再回灌至原储层，形成地热侧闭循环。供热系统循环水通过一级、二级板式换热器获取地热水热量，供、回水温度60/45℃往复循环，将热量供给采暖用户（组成采暖侧闭循环），地热能转化成了供热产品。地热水和采暖水隔着板式换热器独立运转，互不“见面”，确保实现“取热还水”的技术目标。工艺流程见图1。

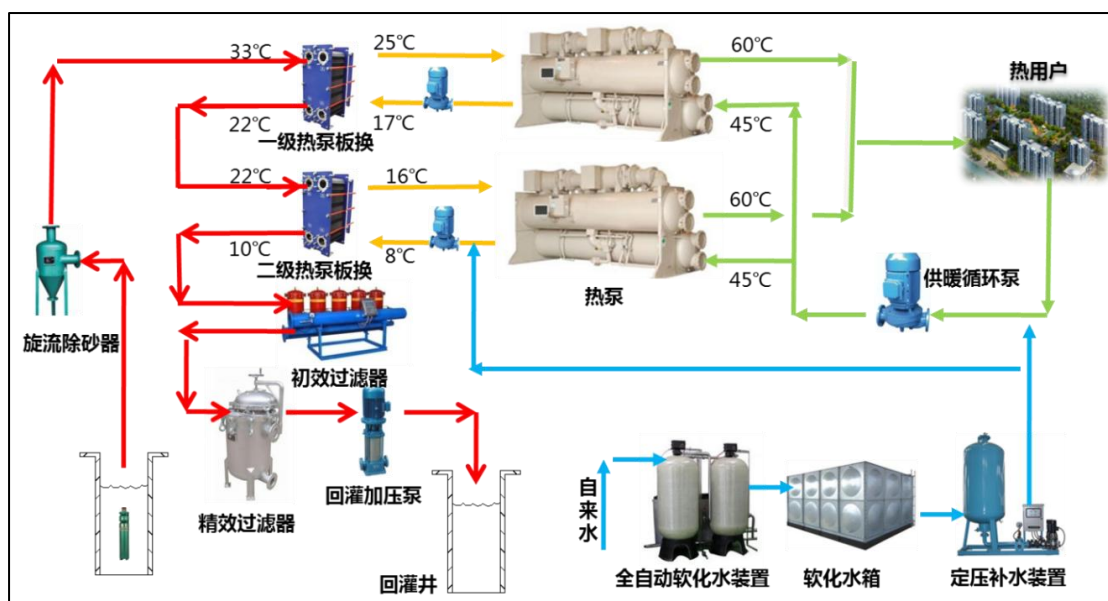


图 1 江汉项目地热供暖流程示意图

三、主要设备选型

热泵机组和板式换热器是本项目的关键设备，项目包含 12 个换热站，共有 34 台水源热泵机组，制热量 1400~3000 千瓦；42 台板式换热器，换热面积 57~250 平方米。

四、生产运行情况

本项目自 2017 年建成投运以来，已经平稳运行了 4 个供暖季。投入运行中深层地热井 43 口，回、灌井比例接近 1:1；浅层地热井 36 口，回、灌井比例 1:2。按照“以灌定采、同层回灌”的运行原则，整体回灌率达到 100%，地热井静水位、动水位均未出现明显变化；换热站供热循环水供水温度 45~60℃，回水温度保持在 40~50℃，各项运行指标均达到建设预期。

五、项目经济性

该项目总投资 18469.33 万元。截止 2021 年 3 月供暖季结束，共收取暖费 20733.21 万元，付现成本 9781.42 万元。详细情况如下。

(1) 项目全部建成后，完成建设投资 18469.33 万元。目前已支付银行贷款利息 371.83 万元

(2) 地热供暖价格每平方米 21.5 元。截至 2021 年 3 月，共收取暖费 20733.21 万元，收费率 90%以上。

(3) 截至 2021 年 3 月，共缴纳电费 6719.31 万元、水费 72.72 万元、燃气费 133.87，修理费 1257.70 万元，其他费用 1597.82 万元。

(4) 项目 2017 年建成投入运行，按照运营期 20 年评价，项目实际税后收益率为 8.87%，税后投资回收期 9.6 年。

六、环境和社会效益

本项目使用地热能作为主要“燃料”，整体环保水平较好。但是运行过程中，热泵、循环泵、潜水电泵消耗一定的电力。经测算，项目每个供暖季可实现节约标准煤 11434 吨，减排二氧化碳 30460 吨、减排二氧化硫 255 吨、减排氮氧化物 103 吨。

本项目采用市场化运作方式，投资建设和经营发展，政府、百姓、企业三方共同受益。对于政府，无需财政投入，实现了地热能供暖替代了原有的燃煤锅炉，有助于完成节能减排任务；对于百姓，保持供暖价格平稳，享受着温暖的清洁供暖，真正得到了实惠；对于企业，扩大了供暖市场，实现了自身发展。

七、典型经验和做法

本项目充分利用了江汉油田的油气勘探资料，按照地热要素进行再解释，查明了地热资源的分布情况。再钻凿地热井，以地下热水作为媒介把地下热能开采至地面，采用“板式换热器+热泵机组”获取地热水中的热量进行供暖利用。

(一) 采用“夹心层”地热资源开展地热能供热

在我国地热能实际开发中，浅层地热能供热制冷项目受取热效率和经济性限制，主要开发 100 米以浅的地层；中深层地热能供暖项目为了达到一定温度，主要开发 1500 米以深的地层。很少有地热项目开发 100~1500 米之间的“夹心层”热储。由于供热面积大，本区域浅层地热资源无法提供足够的热源，深层地热资源演化过程十分特殊，导致地热水矿化度高、腐蚀性强，难以利用。因此，开创性地大规模开发了 400~700 米深度的新近系广华寺组热储，为我国地热能供热制冷发展提供了新的思路。我国沉积盆地面积约占国土面积的 1/3，其“夹心层”普遍育碎屑岩，施工容易，成本较低，为地热能发展提供了新的广阔空间。

(二) 地热能供热经济性好的特点得到充分体现

江汉油田矿区早期采用燃煤锅炉进行生活供暖，在当地环保要求提高之后，燃煤锅炉必须拆除。江汉油田矿区天然气容量和电网容量充足，资源条件和工程

条件齐备，没有风险，但是经过测算，两者成本较高，又无财政补贴资金，如果强行改造，暖费将比原有的燃煤供热大幅上涨，油田和职工都难以承受。因此，转向对尚未利用的广华寺组热储进行研究和开发，煤改地热投入供热后，与原有的燃煤供热相比，综合成本略微上升，居民缴费价格 21.5 元/平方米/年，顺利实现了从燃煤到清洁取暖的过渡，本项目仅依靠居民交纳暖费就可以长期稳定运行。

（三）采取统一布井、整装开发的方式加强地热资源保护

本项目均位于江汉油田的油气采矿权范围内，建设单位与油江汉田签订协议，采用统一布井、整装开发建设和运行方式推进地热田科学合理开发。地热能是赋存在地下的流体，临近企业的地热采水井之间会相互影响，造成井间干扰，可能会产生动水位下降；采水井与回灌井之间也会相互影响，可能会产生“我回灌，他受益”的现象。通过统一布井、整装开发的方式，可以充分调动企业设计、建设和回灌运行的负责任态度和积极性，保护“自己”的地热资源。

八、问题和建议

（一）夏热冬冷地区供热制冷需求强烈，急需加大地热能源开发力度。

我国夏热冬冷地区大致为秦岭-淮河以南，南岭以北，面积 180 万平方千米，居住的城乡人口约有 5.5 亿，是我国人口最密集、经济文化发达的地区。空气湿度较大，夏季体感温度比气温高，冬季体感温度比气温低。由于夏热冬冷地区没有采取集中供暖，目前城市居民大多数自发采用空调、电取暖器等分散取暖方式来度过寒冬，能效较低、二氧化碳排放较高。建议明确南方夏热冬冷地区地热能应用政策导向，将地热能作为新增建筑设计和老旧建筑改造的规范要求，从源头上采用地热能占领清洁能源供暖阵地，避免北方先自发燃煤锅炉供暖，再推动清洁供暖改造的窘境。

（二）突出地热能的可再生能源属性，塑造南方地热能管理的规范环境。

北方省（市）地热能开发利用较早，在地热能发展的最初阶段，对其认识不够全面，地方政府根据自身实际情况将地热能归属自然资源、水利、城建等部门进行管理，逐渐形成了今天北方省（市）复杂的地热能发展管理关系。然而，在一些南方省（市），类似江汉油田矿区的地热能供暖制冷项目，政府各个部门暂时还没有出现争相管理的复杂情况，地热能项目的前置程序和发展环境比较宽松。

建议南方省（市）的能源主管部门充分认识地热能的可再生能源属性，主动推动地热能供暖制冷发展，打造能源主管部门主抓、主管的地热能管理体系，避免陷入北方地热能管理的复杂局面，对推动地热能规模化高质量发展具有重要作用。

（三）开展区域地热利用专项规划，确保民生供暖项目科学平稳发展。

江汉油田矿区地热供暖项目首次开发新近系广华寺组热储，其岩性松散易碎，存在钻井卡钻、抽水出砂等施工和运行风险；并且项目供热规模较大，小区空间位置比较分散，纵向跨度约 7 公里，热储空间发育存在一定差异，加剧了钻井工程施工难度。针对这种复杂情况，建设单位采取了调整井身结构设计、优化筛管位置、更换止水材料等技术手段加以应对。虽然建设单位技术能力比较全面，成功化解了风险，但是仍然建议对于尚未开发的地热田和热储层，采取地热资源勘查先行，示范项目建设验证，最后再规模化开发的方式，有计划、有步骤得逐渐推进，避免改造项目居民供暖无法接续的风险。

湖北省武汉市汉口滨江国际商务区江水源可再生能源站示范项目

一、项目基本情况

汉口滨江国际商务区江水源可再生能源站示范项目由武汉新星滨江新能源有限公司建设和经营，站址位于湖北省武汉市江岸区汉口滨江国际商务区 13 号地块中央公园绿地下方。2020 年 1 月启动建设，总设计供能规模为 211 万平方米，其中商业建筑面积 23 万平方米，办公建筑面积 181 万平方米，文化公共建筑面积 7 万平方米。

本项目采用武汉长江段江水作为冷热源。江水夏季日平均温度 23~28℃，冬季日平均温度 7~14℃，年均径流量达 7144 亿立方米（每秒 23500 立方米），温度稳定、水质良好、水量充沛，能完全满足项目用水需求。

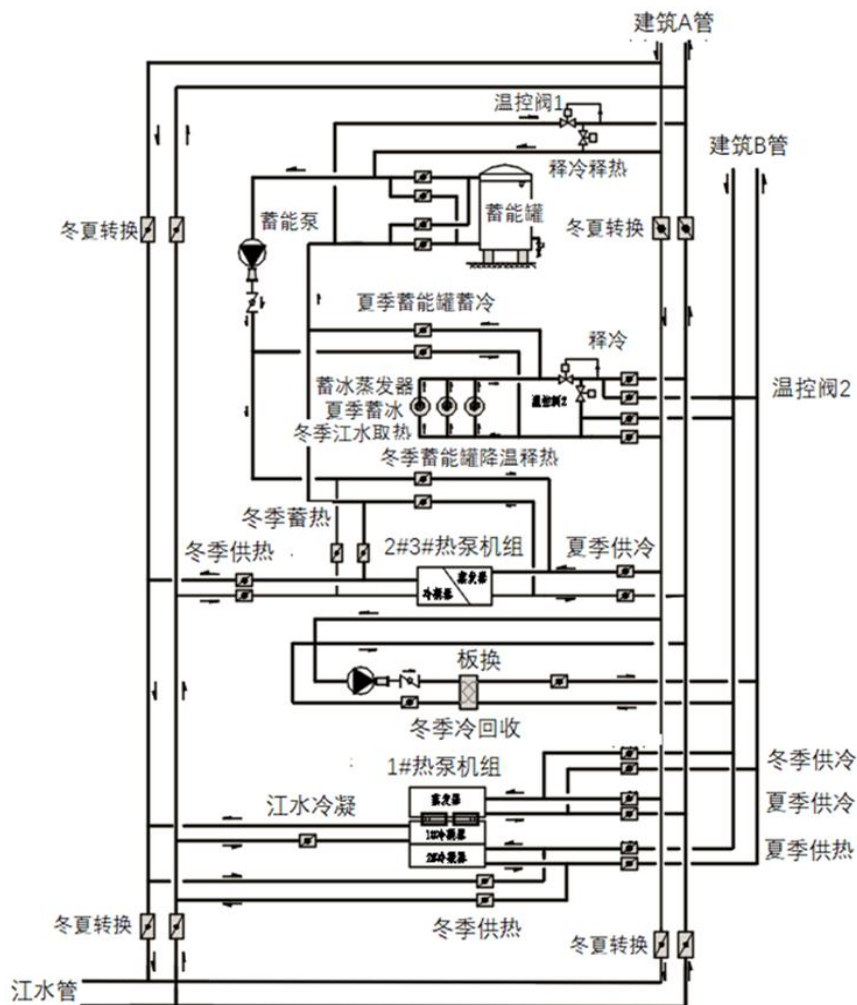


图 1 能源站工艺流程示意图

二、技术方案

夏季制冷时,长江水直接进入热泵机组冷凝器,温度升高后再排入长江江中;用户侧循环水经过热泵蒸发器温度降低,往复循环,将“冷”供给用户。此外,商业和办公建筑在夜间供冷需求大幅度降低,热泵利用低价的谷电制冷,储存于蓄冰罐中,用于白天供冷调峰。冬季供暖时,调整阀门状态,切换能源站运行流程,长江水进入热泵机组蒸发器,温度升高;用户侧循环水经过热泵蒸发器温度降低。相似地,利用低价谷电制热蓄热。

三、项目经济性

本项目预计 2022 年底投入试运行,因此项目经济性参照可研报告。项目总投资 59944 万元,税后内部收益率 10.03%,投资回收期 10.82 年。详细情况如下:

(1) 项目估算总投资约 59944 万元,建设投资 58064 万元(含税)。按照 30%自有资金,70%银行贷款计算项目建设期利息为 1118 万元。

(2) 项目收入为配套建设费,收费按当年接入面积一次性收取,合计为 28752 万元(不含税)。

(3) 项目成本包括:电费约 2508 万元/年(不含税),水费为 6.6/年万元(不含税),劳务费 220 万元/年,修理费 1039 万元/年,租赁费 2000 万元,管理费 220 万元/年,财务费用 19742 万元,水资源费按照取水量每立方米 0.05 元测算共计 106.69 万元/年,其他营业费用 107 万元/年。

(4) 项目按照运营期 25 年评价,投资回收期 10.82 年,财务内部收益率为 10.03%。

四、环境和社会效益

本项目使用长江水作为主要热源,整体环保水平较好。运行过程中,只有水源热泵机组、水泵需要消耗一定的电力,与燃煤集中供暖系统平均水平相比,减排效益明显,实现全部产能后,预计每年节约标煤 7374 吨,减少二氧化碳排放 18140 吨,减少二氧化硫排放 253 吨,减少氮氧化物排放 59 吨。

五、典型经验和做法

(一) 热泵+蓄能技术有效缓解电网峰值

本项目按照以江水源热泵为主的供能系统设计，采用了成熟稳定的蓄能技术，与传统中央空调相比，能效比更高，可以减少商务区空调装机和配电容量，调配降低城市电网峰值，减低电网的负荷压力，降低城市冷热岛效应，改善居民居住环境，减少社会资源浪费。采用了模块化设计理念，设置六个模块，既能单独控制也能联合控制，可以随着用户入住率提升，通过分期建设方式，有效避免热负荷冗余，降低项目投资风险。

（二）采用合资方式共同推进项目开发

本项目新星湖北公司、二零四九公司、长江设计公司三方按照 47.5%: 47.5%: 5%的股权比例共同成立项目公司，技术能力和市场优势。其中，中石化新星湖北新能源开发有限公司作为中国石化新星石油公司的子公司，其母公司是国内规模最大的地热能开发应用企业，掌握先进和成熟的地热资源开发利用技术，在地热项目建设和运行方面具有较强的综合实力。

六、问题和建议

（一）大型水源热泵供热制冷纳入城市规划，助力沿江沿海城市节能减排。

我国南方沿江沿海地区的地表水资源总量很大，具备支撑大型供热制冷项目建设的资源条件，但是类似项目仅局限在少数城市，尚没有大范围应用。建议在沿江沿海城市规划中要统筹考虑规模化利用江水、海水建设大型供热制冷项目，作为城市供热制冷的有机组成部分，甚至最主要部分，取代家用空调、中央空调等能效相对较低供热制冷方式，实现更好的节能减排效果。

（二）开展建成项目相关影响后评价，简化地表水源取退水审批程序。

本项目建设需要事先确定取退水方案、涉河工程建设方案，进行洪水影响评价、长江航道影响评估、海事通航安全评估、环境影响评价，获得取水许可证。前期论证和手续办理经历了 2 年时间。鉴于我国已经建成了一些大型水源热泵供热制冷工程项目，项目的各种影响已经经历时间的检验。建议有关部门对相关影响进行后评价，根据评价结果，取消不必要的前置论证和评估，简化行政审批手续。

3.9 浙江省

海创基地可再生能源综合利用项目

一、项目基本情况

杭州市滨江区海创基地建成于 2004 年 10 月，总占地面积 304 亩，总建筑面积 24 万平方米，绿化面积超过 50%，海创基地大楼曾被称作“亚洲第一单体建筑”。陆特能源通过科学设计，引入前沿技术，将地热能、太阳能等可再生能源综合应用于整个园区，从而大幅降低能耗。

其中二楼连廊建筑空间采用了更为先进的可再生能源综合利用技术以及舒适性末端技术，旨在打造零碳舒适性建筑空间，同时进行舒适性评价与能效监测，采用超节能的辐射空调系统和照明系统满足建筑空间的冷热和照明需求，又通过太阳能发电解决空调和照明系统的耗电问题。

案例信息			
合作方	杭州高新技术产业开发区资产经营有限公司	建设时间	2016 年
投资金额	7000 万元（不确定）	商业模式	合同能源管理（EMC）
建设内容	重点目标	主要范围	地理位置
	可再生能源综合应用节能改造	24 万平方米	建筑整体
	打造近零碳示范空间	1000 平方米	二楼示范空间
	智慧能源管理平台和项目展示空间	2000 平方米	南一楼展厅
			

二、综合效益

（一）社会效益：全国首个绿色建筑条例立法所在地（浙江省）的政府性公

建类项目。

(二)环保效益:减少海创基地资源消耗与环境污染,与自然环境和谐共生。

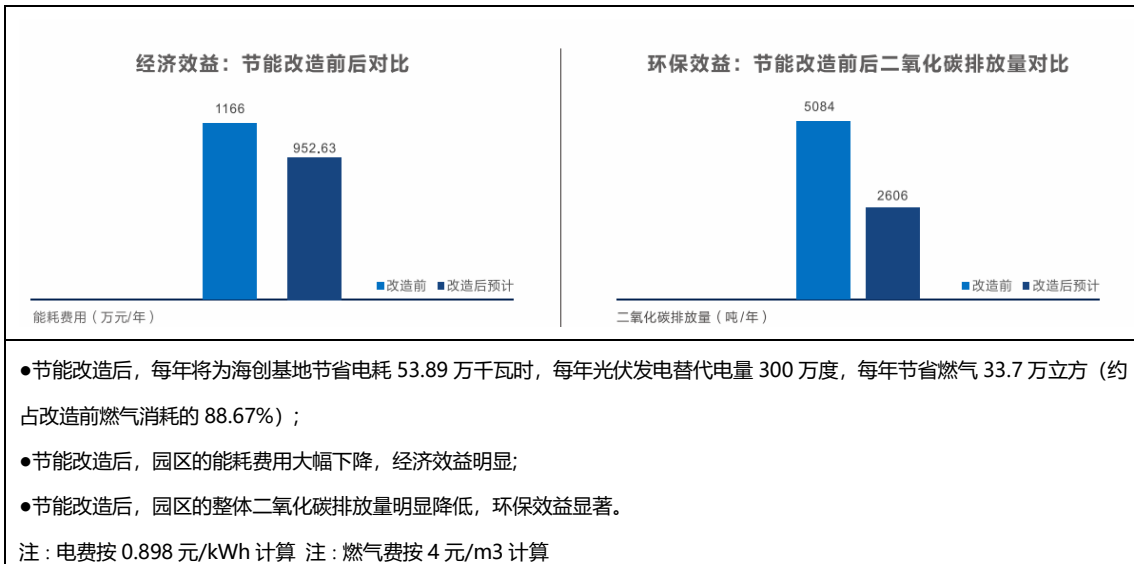
实施既有建筑绿色改造认证评价,采用先进设备或技术措施,可以有效地减少海创基地天然气、电、水等不可再生资源的消耗,并减少 CO₂等污染物的排放,实现人、建筑与环境的友好共生。

(三)经济效益:提高海创基地建筑舒适度,提升项目品质,大大降低维护运营费用,长期经济效益显著。

通过对自然采光通风的优化设计、室内噪声的控制、室内空气污染物的控制、大空间的微气候环境设计、智能化控制等措施,将营造出海创基地舒适、健康的工作环境,大大增强对客户的吸引力;

获得既有建筑绿色改造评价标识,进一步提升海创基地的知名度,并提升物业出租使用率;

通过海创基地既有建筑绿色改造认证评价的实施,可降低单位面积建筑能耗 24%~50%,减少二氧化碳排放大于 28.2kg,可再循环材料大于 7.7%,综合经济效益显著。



(四)自身效益:提升海创基地整体形象,提高公众认可度。

通过既有建筑绿色改造认证评价的实施,本项目中建筑品质的提升、效率的提高、舒适度的增强、以人为本等的周到考虑,将使海创基地的品牌更容易获得公众的认可,并树立起优秀的品牌形象,有利于企业的长期发展,同时也能为后续项目的开发起到示范作用。

三、典型经验和做法

光伏地热-体化

充分考虑园区地下土壤空间，利用其丰富的浅层地热能资源，为园区的空调提供冷热源。充分利用建筑屋顶及地面车棚新建太阳能光伏发电，为园区提供清洁电力来源。

集中采用绿色建筑技术、可再生能源综合利用技术以及舒适性末端技术，打造近零能耗空间的同时，实现温度、湿度、氧度、净度、静度、气流速度等指标高度恒定的舒适“陆”度空间。

3.10 辽宁省

辽宁省葫芦岛市兴城清洁取暖项目典型案例

一、项目基本情况

辽宁省葫芦岛市兴城首山公园·古城画苑，建筑面积 96m²，节能建筑，于 2020 年 4 月配置了希奥特户用型分布式太阳能供热采暖系统，该项目为兴城市首个配置远程监测控制的太阳能供热采暖系统。

二、技术介绍

户用型分布式太阳能供热采暖系统是指低温水通过太阳能集热系统（希奥特自主研发注水式承压循环太阳能集热模块高效集热后）转换成热能并储存在储能装置内（希奥特自主研发分层蓄热水箱），然后通过管网输送到热水末端、采暖末端（例如：散热器、地板辐射、风机盘管、淋浴器、洗手台等），向用户侧（建筑采暖、热水）供能，当太阳能量不足时启动谷电辅热（希奥特自主研发电磁加热装置），全系统智能控制，做到“室温至上”“太阳优先”“辅助保底”。分布式太阳能供热采暖系统遵循因地制宜、清洁高效、分散布局、就近利用的原则，充分利用当地太阳能资源，替代和减少常规能源消费。

三、主要设备

（一）注水式承压循环太阳能集热模块（高效集热）

通过创新改变传统集热器结构来实现置换集热管内的全部热量，低温工质在温差循环的作用下由一端进入，并分别注入每一只集热管的底部，将原集热管内的高温介质顶出至出口，实现了热量近乎 100%的置换。通过承压循环实现建筑所需的冬季采暖，夏季制冷、全年热水等实现“太阳能建筑一体化”

（二）分层蓄热水箱

要实现智能温控导流，并在满足设计流量的前提降低流速，并控制在 0.06m/s 以内，所有进、出口要加装汇流器、散流器，以减轻工质对分层的扰动，确保工质分层效果不受到破坏。

（三）电磁辅助加热装置

要确保高效率、长寿命，实现水电分离，热启动要快，便于智能化控制，能够分时段、分季节控制加热启动，不做无用功。且要易于除垢及维护保养。

（四）真空管专利遮光装置

太阳能系统夏季防过热采用自有专利技术——100根弧形条状遮光（专用铝型材）从集热管背光面旋转至采光面，将每组集热器一半数量的集热管遮光，有效防止系统过热。

（五）智能控制系统

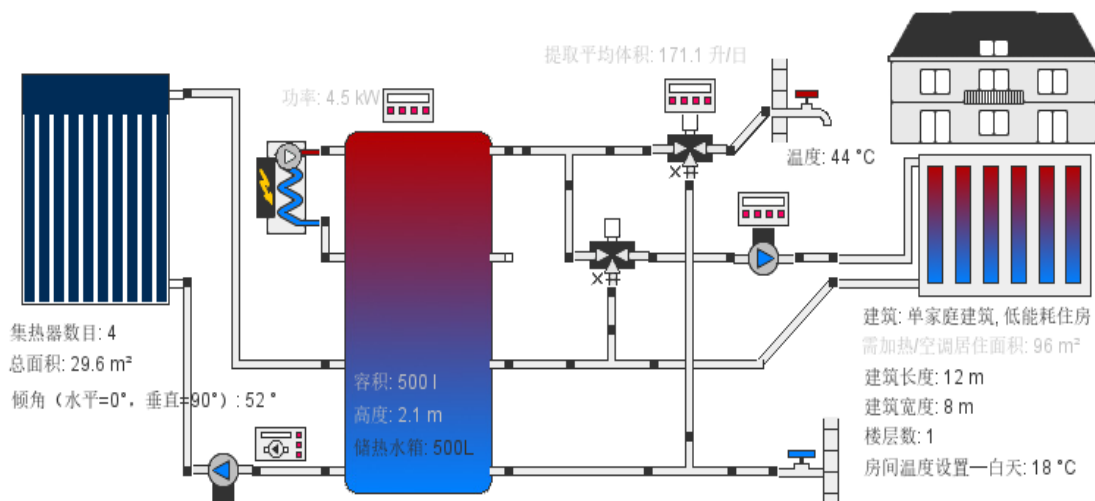
控制系统是大脑，是中枢神经，它贯穿着系统设计人对太阳能的理解与领悟的深度，涵盖了科学的、严谨的理念，决定着能否实现初期设计的设定目标。它掌控着太阳能联供系统一年四季的高效、安全、可靠的运行状态。做到“室温至上”“太阳优先”“辅助保底”时时刻刻再现和控制系统运行的状态。让用户安心，让系统配套商放心！



四、可推广的经验和适用场景

户用型分布式太阳能供热采暖系统，所有设备及组件均为市场成熟产品，核心技术部分模块化集成，实现冬季采暖的无煤化、清洁化、便捷化。一次投入、安全稳定、零排放无污染，可完全满足用户使用需求。解决了冬季采暖问题又提供

了全年生活热水。该产品适用于 $\leq 100\text{ m}^2$ 住宅。并具有延长采暖期的灵活性。



五、典型经验和做法

户用型分布式太阳能供热采暖系统是指低温水通过太阳能集热系统(希奥特自主研发注水式承压循环太阳能集热模块高效集热后)转换成热能并储存在储能装置内(希奥特自主研发分层蓄热水箱),然后通过管网输送到热水末端、采暖末端(例如:散热器、地板辐射、风机盘管、淋浴器、洗手台等),向用户侧(建筑采暖、热水)供能,当太阳能量不足时启动谷电辅热(希奥特自主研发电磁加热装置),全系统智能控制,做到“室温至上”“太阳优先”“辅助保底”。分布式太阳能供热采暖系统遵循因地制宜、清洁高效、分散布局、就近利用的原则,充分利用当地太阳能资源,替代和减少常规能源消费。

3.11 四川省

四川九寨沟太阳能热水采暖项目案例

一、项目基本情况

用热水情况（春、夏、秋季节）：

7 栋高低错落的客房楼，依山势扇形排列，1020 间五星级客房，根据热水用水设计标准，每个床位每日用热水量 120-160L。部分客房属于套间，配置了 1-2 个浴缸，每个浴缸每日热水用水量可达到 500L。按平均每间客房用热水量 300L 计算，用热水量为 306 吨。

室内温泉(SPA)会所—天浴温泉养身中心，可同时容纳 2000 人洗浴休闲，每人平均用热水量 10-20L，按平均每人用热水量 15L 计算，用热水量为 30 吨。

采暖用热情况（冬季，旅游淡季，采暖末端为地板辐射采暖）：

客房楼供暖面积：54800 m²，3 台 4 吨采暖锅炉，1 号、2 号为燃气锅炉，3 号为燃油锅炉，采用闭式循环，使用软水，回水循环泵功率 75KW，管道 DN300。

温泉、贵宾楼供暖面积：26000 m²，3 台 4 吨采暖锅炉，4 号、6 号为燃气锅炉，5 号为燃油锅炉，采用闭式循环，使用软水，回水循环泵功率 45KW，管道 DN400。

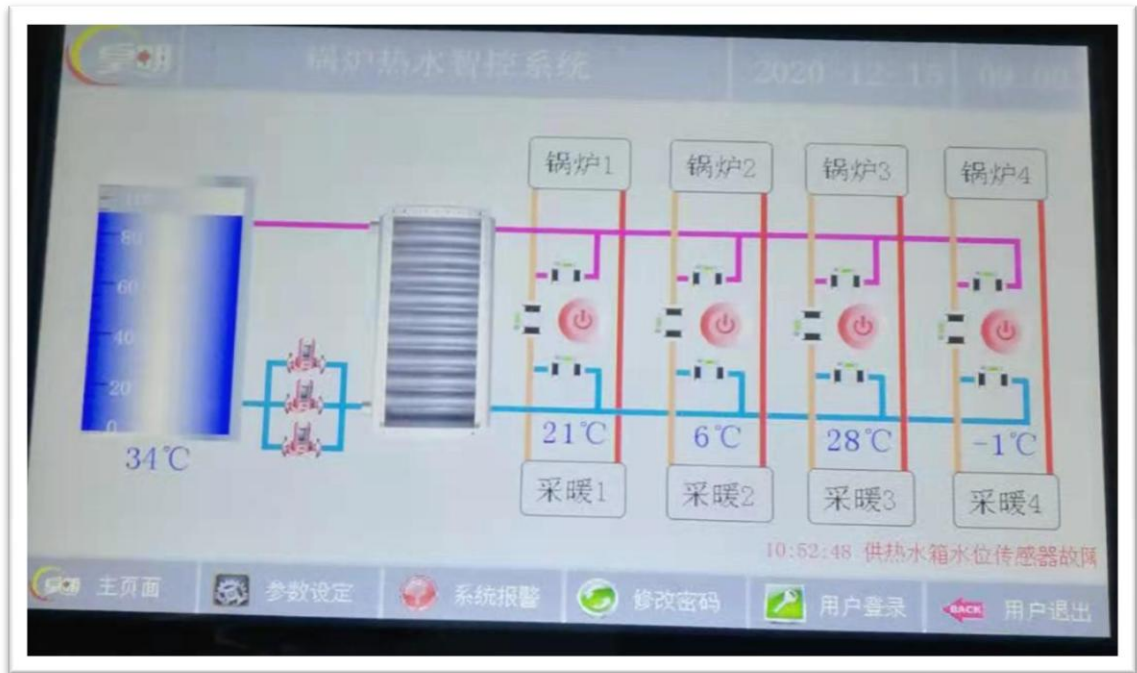
餐厅、大堂、展厅、中庭供暖面积：43000 m²，3 台 4 吨采暖锅炉，7 号、9 号为燃气锅炉，8 号为燃油锅炉，采用闭式循环，使用软水，回水循环泵功率 55KW，管道 DN400。

二、技术路线及工艺流程

季节性酒店，春夏秋季旅游季高峰时期，太阳能系统供应酒店客房用热水需求；冬季客房入住率不高，热水富裕，将多余热量供给客房采暖防冻使用。

采暖循环控制：当 $T_0 - T_1 \geq 10^\circ\text{C}$ （可调），关闭锅炉直通阀 1，开启太阳能直通阀 1-1、太阳能直通阀 1-2，启动 P1（P1-1\ P1-2\ P1-3 两用一备），转入太阳能采暖循环，通过板式换热器与各个采暖回路的回水管路进行热交换。当 $T_0 - T_1 < 4^\circ\text{C}$ （可调），开启锅炉直通阀 1，关闭太阳能直通阀 1-1、太阳能直通阀 1-2，关闭 P1。（其他回路同原理，共四套采暖，但同一时间只能开启一套循环，

以防采暖系统混水)



(一) 酒店太阳能生活热水系统:

当供热水箱中的温度 $\geq 48^{\circ}\text{C}$ ，用水时原有热水锅炉不开启，启动供热水箱的锅炉供水泵，将供热水箱中的热水供应至锅炉房中 5 个 20 吨热水箱中，利用原有的热水供水系统给酒店客房供应生活热水。

当供热水箱中的温度 $< 48^{\circ}\text{C}$ ，用水时原有热水锅炉开启，启动供热水箱的锅炉供水泵，将供热水箱中的低温热水供应至锅炉进水口，通过锅炉辅助加热后利用原有的热水供水系统给酒店客房供应生活热水。

(二) 酒店太阳能采暖热水系统:

酒店进入采暖季，锅炉房中原有的采暖锅炉系统提供 55°C 以上的热水，通过采暖换热器热交换将各采暖端的介质加热，达到采暖需求。 55°C 为锅炉房提供的采暖要求水温约数。

采暖季太阳能供热水箱温度高于采暖介质回水管道温度 10°C （一般采暖介质回水管道温度为 35°C 左右）时，通过各采暖端介质的回水管路电动阀关闭，太阳能电动阀 1、2 开启，启动采暖循环泵，通过板式换热器与各采暖端介质的回水管路进行热交换，提升采暖介质回水温度。当供热水箱中的温度低于采暖介质回水管道温度 $+4^{\circ}\text{C}$ 时，回水管路电动阀开启，太阳能电动阀 1、2 关闭，停止采暖循环泵。

（三）系统停运：

根据设计，在酒店水电等供应正常情况下系统可全年运行，不需停止。太阳能系统如需停止运行，需要将整个系统进行排空，同时用遮阳网将集热器进行遮挡处理，确保系统正常恢复运行。

（四）补水控制：

（1）集热水箱：

定水位补水：当集热水箱水位低于 60%水位时，打开补水电磁阀 DCF1 补水至集热水箱水位达到 70%水位，停止补水；

（2）供热水箱：

定水位补水：当供热水箱水位低于 40%水位时，打开补水电动阀 DDF1 补水至供水水箱水位达到 60%水位，停止补水。

温控补水：当供热水箱水温 $\geq 48^{\circ}\text{C}$ ，且水箱水位低于满水位，打开补水电动阀 DDF1 补水至满水位或水箱水温 $\leq 45^{\circ}\text{C}$ ，停止补水；

（五）集热温差循环：（增加 6 次定时循环功能，早上循环 2 次，防止管道冷水进入集热器）

当集热器温度 T1 (T1-1、T1-2、T1-3) 与集热水箱中的水温 T2 温差 $\geq 6^{\circ}\text{C}$ (现场可调) 时，集热循环泵 P1 (P1-1、P1-2、P1-3) 启动，将集热器中热水打进集热水箱中，当两者温差 $\leq 2^{\circ}\text{C}$ (可调) 时，循环泵 P1 (P1-1、P1-2) 停止；

（六）水箱间循环：（六套集热水箱 PLC 控制柜分别检测集热水箱和供水水箱水箱温度，控制水泵及电动阀）

当供水水箱水满，水位达到设定水位，水温低于 45°C 且低于集热水箱的温度 5°C 时，控制柜检测集热水箱的水温和供水水箱的水温，根据水箱温度高低，分别启动水箱间板式换热器两端的换热循环水泵，进行水箱间循环换热，当两水箱温差小于 2°C 时或供水水箱水温到达设定温度时，水箱间板式换热器两端的换热循环水泵停止。

（七）防冻循环：

当室外管道温度 T4 (T4-1、T4-2) 低于防冻循环管启动温度 (5°C) 时，对应系统的循环泵 P1 自动启动，当管道温度 T4 高于 10°C 时对应的循环泵自动停止。

(八) 防冻电热带:

当室外管道温度 T_4 (T_4-1 、 T_4-2 、 T_4-3) \leq 防冻电热带启动温度 (2°C) 时, 防冻电热带启动; 当室外管道温度 (T_4-1 、 T_4-2 、 T_4-3) \geq 防冻电热带停止温度 (5°C) 时, 防冻电热带停止;

(九) 集热器高温断续循环 (集热器脉冲循环):

当集热器温度 T_1 (T_1-1 、 T_1-2 、 T_1-3) 高于 90°C (可调), 且仅高于集热水箱 T_2 温度 $2\sim 10^{\circ}\text{C}$ 范围内时, 循环泵启动循环, 每循环 20 分钟, 停 10 分钟, 直至水温低于设定温度;

(十) 管道防冻排空: 当停电时, 或者集热管路温度 $T_4 \leq 0^{\circ}\text{C}$ 时, 排空阀手动打开, 集热循环管路的水排回到水箱中, 防止管道冻堵。

(十一) 控制柜采用 PLC 控制柜, 可以实现远程监控功能, 所有参数均可以调整设置。

三、主要设备选型

太阳能集热器安装在屋面的钢结构平台上, 不占用楼顶其他设备的位置, 且可利用集热器将楼顶原有的管道遮挡住, 酒店入住的客人只能看到其他楼顶美观的平铺太阳能集热器, 看不到杂乱的管道和设备。

在 1#、2#、3#、4#、5#、6#、7# 客房楼、天浴楼、羌寨 1# 楼 9 栋楼每栋屋顶上独立铺设太阳能集热器 (70 组、96 组、92 组、96 组、88 组、92 组、66 组、66 组、33 组) 共计 699 组, 太阳能总面积达到 5941.5 m^2 。



太阳能热水系统的水箱分为集热水箱和共用的储热水箱，集热水箱与太阳能集热器进行循环吸收太阳光的热量，储热水箱与集热水箱通过板换进行换热，达到设定温度，春夏秋季节储存的热水可以 24 小时供应到酒店的每个客房，达到即开即热的使用效果。冬季储存的热量可以通过与采暖板式换热器进行换热供应到酒店的采暖循环系统，以节省冬季客房的防冻采暖。

1#和 3#客房楼共用一台集热水箱（31.5 吨）

4#和 7#客房楼共用一台集热水箱（33 吨）

2#、6#客房楼各设一台集热水箱（16.5 吨）

5#客房楼设一台集热水箱（30 吨）

天浴楼和羌寨楼共用一台集热水箱（35 吨）

锅炉房设一台储热水箱（225 吨）

四、典型经验和做法

该项目采用皇明太阳能三高联集管集热器，通过多次换热将热量输送到水箱间的大型热水储热水箱，加热后的热水可直接输送到各个用水点处，冬季无热水需求时还可将太阳能的热量用于客房等的防冻采暖，实现了碳减排，经济成本只有燃气的三分之一，而且后期维护费用很少。其技术全部具有自主知识产权，部分项目完工后现已试运行了一个采暖季，期间运行稳定，晴好天气餐厅、大堂、展厅、中庭一路的冬季采暖太阳能保证率达到 30%以上，根据采暖数据收集进行分析，整个太阳能系统运行的话可以满足餐厅、大堂、展厅、中庭一路的冬季采暖所需热量的 30%，采暖效果良好。2021 年 4 月份系统已全面完工。

无论采取什么样的太阳能设备，太阳能供暖系统的难点均在于采暖季的供热需求特别巨大，而采暖季的太阳能辐照情况相对来说又不较差，如果以采暖季的热需求来设置太阳能供暖系统，春夏秋季节没有采暖需求，仅靠热水需求难以消耗完太阳能集热器转化的热量，那么势必会造成太阳能供暖系统在春夏秋季节的严重过热情况。长久困扰太阳能采暖的是一个供能和需求的不匹配问题。

另外在以采暖季的热需求来设置太阳能供暖系统时初投资巨大，如果其他季节不能尽量利用太阳能转化的热量，仅在采暖期能充分的利用，那么采暖系统的回收期将遥遥无期。

针对这种不匹配的情况，我们要尽量去开发类似本项目的采暖工况或是稳定

运行的工业用热行业，让太阳能的热量在全年都能较好的利用上，这样才能充分发挥太阳能节能减排的优势，让用户获得最大的经济效益。

五、问题和建议

太阳能采暖供热系统的先天不足（供能和需求的不匹配问题）还是比较严重的，所以不能盲目推广，要根据项目的整体需求情况进行设计，让资源得到充分的利用，并保障客户的利益。

太阳能采暖供热系统设备的初期投入较大，推广较困难，建议政府给予政策的疏导和扶持，如利用节约的能源费用，给予企业 5 年节能补贴政策支持，或者采取 PPP、合同能源管理等模式，对初始设备的投入进行支持，促进快速大范围推广太阳能+采暖供热系统节能改造。

另外工业用热方向也是一个很好的应用，工业用能中造成了很多环境的污染和能源的浪费，同时很多用能企业的厂房屋顶都处于闲置状态，可利用改造的场地充足，如果使用太阳能清洁能源来解决工厂用热问题，将为优化中国工业的能源质量结构及改善环境作出巨大贡献，促使行业新旧动能转换良好转变。

第四章 总结与展望

4.1 有益经验

对于地热供暖工程，可以采用多种能源形式相结合的复合型能源，并通过多能源站互联的形式，极大地提高了系统的稳定性和可靠性。同时采用区域能源系统，有效减少了用户侧的设备和人员投入、管理成本等，很大程度上降低了能源系统出现安全事故的概率。利用各种热泵技术如深层水源热泵、浅层地源热泵等从水温中提取能量，节约电能。

对于生物质能工程，要做到与政府规划、道路建设、土地拍卖保持一致性，节约投资、减少协调量。项目的成功来源于高品质的施工质量和运行、营销服务，更来源于政府的大力支持。规划设计、项目建设管理过程中，依据政府规划，结合开发商公建、民建投资节点，保持信息对称，步调一致，有利于节约投资、减少协调。

高性能的生物质锅炉设备加之高质量的生物质燃料往往会大大降低投资与运营成本，适合大面积推广，尤其以乡镇供热面积较为集中的区域，优势更为明显。

对于太阳能供热工程，可以设置集热器收集热量贮存在集热水箱中，当集热水箱与贮热水箱的水温相差较大时，启动水箱间循环泵，将集热水箱的热量传递到贮热水箱，周而复始，使贮热水箱的水温升高，达到用户所需的温度。保证日照不足及阴雨天气时保证热水供应。

如果当地太阳辐照好、电力不稳定，可以将太阳能供热项目设计为短期蓄热以解决系统断电及非采暖期的过热问题；系统设计采用断电回流技术，以达到保护系统并回收工质。

4.2 发展建议及展望

(1) 将可再生能源供暖建设纳入基础设施建设中，缓解企业经营困难，为“碳达峰、碳中和”目标早日实现奠定基础。

(2) 加大可再生能源的开发和重视程度，促进能源规划落地实施，出台相

关能源政策，保护区域能源项目，鼓励可再生能源项目推广应用，逐步形成“开发有度、市场有序”的良好局面。

（3）加大资金支持，促进可再生能源产业可持续发展，对利用可再生能源项目的前期建设投入和技术研发等给予适当资金补助。

（4）要实现中国可再生能源开发利用规模化、产业化，着力改变企业生产布局、产品结构和利用方式不合理的现状，还要加强国际间技术、资金和资源的交流合作，更好地分享其他国家在可再生能源研究和利用中的技术，吸收其他国家的先进经验，用清洁生产技术的基本形式来实现循环经济的健康发展。