

# Panda

户用储能系统单相Panda系列

Panda 3680S~6000S-5HP~30HP



ZONERGY



采用5kWh模块化设计  
5-30kWh灵活扩展



并网切换时间小于10ms  
不断电续供负载



磷酸铁锂电芯(LFP)  
安全可靠



故障电池模块自动隔离  
以保持系统运行



APP远程监控, 维护简单  
功能无限扩展



内置智能电网管理  
满足电网调度功能



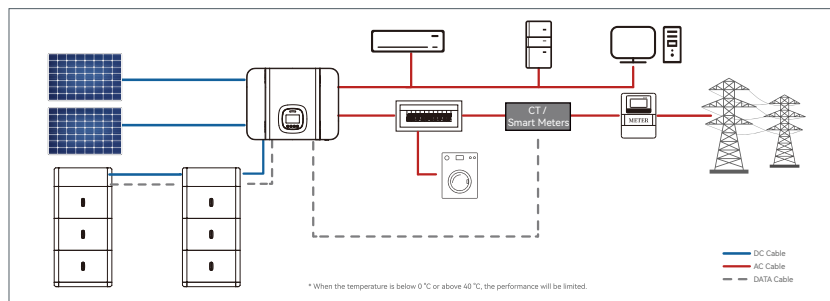
IP66防护等级  
适应各种恶劣应用环境

<b>技术参数:</b>	Panda 3680S1-5HP Panda 4000S1-5HP Panda 4600S1-5HP Panda 5000S1-5HP Panda 6000S1-5HP Panda 3680S2-5HP Panda 4000S2-5HP	Panda 3680S1-10HP Panda 4000S1-10HP Panda 4600S1-10HP Panda 5000S1-10HP Panda 6000S1-10HP Panda 3680S2-10HP Panda 4000S2-10HP	Panda 3680S1-15HP Panda 4000S1-15HP Panda 4600S1-15HP Panda 5000S1-15HP Panda 6000S1-15HP Panda 3680S2-15HP Panda 4000S2-15HP	Panda 3680S1-20HP Panda 4000S1-20HP Panda 4600S1-20HP Panda 5000S1-20HP Panda 6000S1-20HP Panda 3680S2-20HP Panda 4000S2-20HP	Panda 3680S1-25HP Panda 4000S1-25HP Panda 4600S1-25HP Panda 5000S1-25HP Panda 6000S1-25HP Panda 3680S2-25HP Panda 4000S2-25HP	Panda 3680S1-30HP Panda 4000S1-30HP Panda 4600S1-30HP Panda 5000S1-30HP Panda 6000S1-30HP Panda 3680S2-30HP Panda 4000S2-30HP
<b>系统展示图</b>						

系统参数							
稳定输出功率	3680 W	4000 W	4600 W	5000 W	6000 W	3680 W	4000 W
系统容量范围	5.12~30.72 kWh						
可用容量范围	4.6~27.65 kWh						
电池类型	LFP (LiFePO4)						
防护等级	IP66 (户外)						
质保	5年产品质保						

逆变器技术参数							
逆变器型号	Venus 3680-S1	Venus 4000-S1	Venus 4600-S1	Venus 5000-S1	Venus 6000-S1	Venus 3680-S2	Venus 4000-S2
相数	单相						
最大光伏输入电压	600 V						
MPPT电压范围	100 V~550 V						
最大光伏输入电流	16 A / 16 A						
最大光伏功率	8000 W	9000 W	9000 W	9000 W	9000 W	4500 W	4500 W
最大光伏短路电流	20 A / 20 A						
独立MPPT数量	2						
启动电压	120 V						
最大充电电流	100 A						
最大充电功率	5000 W						
电网电压范围	180 ~ 276 V						
额定电网频率	50 Hz/60 Hz						
并网输出功率	3680 W	4000 W	4600 W	5000 W	6000 W	3680 W	4000 W
额定输出电压	230 V						
通讯方式	CAN2.0/RS485, WIFI/4G(可选)						
显示	LCD & APP						
逆变器尺寸(宽*高*厚) mm	540 x 450 x185						
认证	EN IEC62109-1, EN IEC62109-2, IEC61683, IEC61727, IEC62116, IEC60068, EN IEC61000-6-1, EN IEC61000-6-3, IEC60529 IP66, EN50549-1, EN50530, Italy CEI 0-21, Germany VDE4105, UK G98, G99, Spain UNE217001, UNE217002, NTS 2.1, RoHS(2011/65/EU+2015/863), WEEE(2012/19/EU), ISTA, UKCA						

电池模块技术参数						
电池模块型号	Limestone 5H-P	Limestone 10H-P	Limestone 15H-P	Limestone 20H-P	Limestone 25H-P	Limestone 30H-P
电池容量	5.12 kWh	10.24 kWh	15.35 kWh	20.48 kWh	25.64 kWh	30.72 kWh
电池可用容量	4.6 kWh	9.22 kWh	13.82 kWh	18.43 kWh	23.07 kWh	27.65 kWh
额定电压	51.2 V					
最大充放电功率	2.5 kW	5 kW	5 kW	5 kW	5 kW	5 kW
工作温度范围	-20 ~ +50 °C					
电池模块尺寸(宽*高*厚) mm	650 x 620 x 180	650 x 980 x 180	650 x 1340 x 180	650 x 980 x 180 650 x 980 x 180	650 x 1340 x 180 650 x 980 x 180	650 x 1340 x 180 650 x 1340 x 180
认证	IEC62619, IEC63056, EN IEC61000-6-1, IEC61000-6-3, EN IEC62040-1, EN IEC62477-1, IEC60730-1 Annex H, IEC60529 IP66, UN38.3, MSDS, RoHS(2011/65/EU+2015/863), WEEE(2012/19/EU), ISTA					



# Panda

户用储能系统三相Panda系列

Panda 8000T~15KT-10HS~40HS



ZONERGY



采用2.5kWh模块化设计  
10-40kWh灵活扩展



并网切换时间小于10ms  
不断电续供负载



磷酸铁锂电芯(LFP)  
安全可靠



故障电池模块自动隔离  
以保持系统运行



APP远程监控, 维护简单  
功能无限扩展



内置智能电网管理  
满足电网调度功能



IP66防护等级  
适应各种恶劣应用环境

系统展示图



4-16个电池模块灵活组合

系统参数				
稳定输出功率	8000 W	10 kW	12 kW	15 kW
系统容量范围	10-40 kWh			
可用容量范围	9-36 kWh			
电池类型	LFP (LiFePO4)			
防护等级	IP66 (户外)			
质保	5年产品质保			

逆变器技术参数				
逆变器型号	Venus 8000-T1	Venus 10K-T1	Venus 12K-T1	Venus 15K-T1
相数	三相			
最大光伏输入电压	1000 V			
MPPT电压范围	160 V ~ 1000 V			
最大光伏输入电流	16 A		20 A	
最大光伏功率	12 kW	15 kW	18 kW	22.5 kW
独立MPPT数量	2			
启动电压	180 V			
接入电池电压范围	150 V - 600 V			
最大充放电电流	30 A			
最大充放电功率	8 kW	10 kW	10 kW	10 kW
额定输出电压	400V			
电网电压范围	320 V ~ 480 V			
额定电网频率	50Hz / 60hz			
电网频率范围	45~55Hz / 55~65Hz (根据电网标准)			
最大输出功率	8.8 kW	11 kW	13.2 kW	16.5 kW
通讯方式	CAN2.0/RS485, WIFI/4G(可选)			
显示	LCD & APP			
逆变器尺寸(宽*高*厚) mm	540 x 450 x228			
认证	NBT32004, IEC62109, IEC61727, IEC61683, IEC62116			

电池模块技术参数	
电池模块型号	Limestone 2.5H-S
电池容量	2.5 kWh
电池可用容量	2.25 kWh
额定电压	51.2 V
最大工作电流	30 A
工作温度范围	-20 ~ +50 °C
电池模块尺寸(宽*高*厚) mm	520x360x140mm
认证	IEC62619, IEC63056, EN IEC61000-6-1, IEC61000-6-3, EN IEC62040-1, EN IEC62477-1, IEC60529 IP66, UN38.3, MSDS, RoHS(2011/65/EU+2015/863), WEEE(2012/19/EU), ISTA

